

РАА

×

Катм

Прайс - лист 2026

Модель	Опис	Ціна EUR		№ артикула
		Білі	Кольорові	

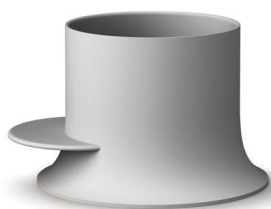
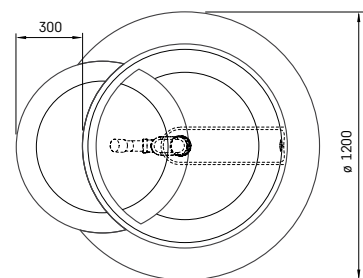
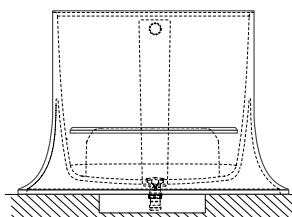
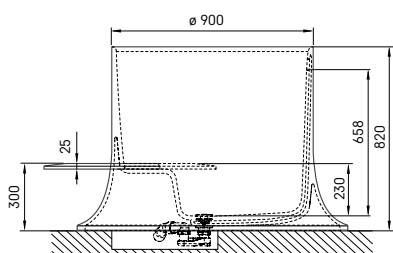


MONO Matte White

ALBA
 Ø 1200 мм
 h = 820 мм
 Об'єм: 318 л
 Вага: 156 кг

Інтегрований
 злив-перелив
 push-open (в комплекті)

Ванна із Silkstone® в кольорі MONO	6550	7550	VAALBS/xx
Silkstone® ванна в кольорі DUO		7550	VAALBS/xx/yy



MONO Matte Grey



MONO Matte Rose



DUO Matte Rose / Matte Magenta



MONO Matte Caffelatte



MONO Matte Oyster



DUO Matte Oyster / Matte Caffelatte

Модель

Опис

Ціна EUR

№ артикула



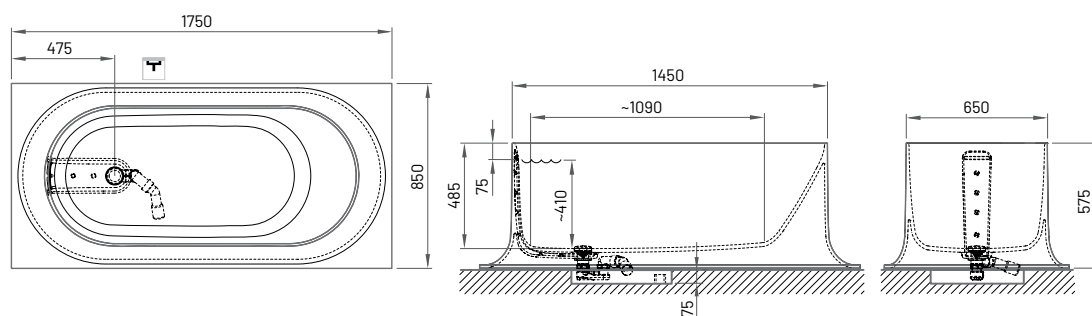
Matte White

ALBA LINEA

1750 × 850 мм
h = 575 мм
Об'єм: 268 л
Вага: 118 кг

Інтегрований злив-перелив *push-open* (в комплекті)

Ванна із Silkstone® Matte White	6550	VAALBSLIN/00
Ванна із Silkstone® Matte Grey	7550	VAALBSLIN/03
Ванна із Silkstone® Matte Caffelatte	7550	VAALBSLIN/04
Ванна із Silkstone® Matte Oyster	7550	VAALBSLIN/05
Ванна із Silkstone® Matte Rose	7550	VAALBSLIN/06



Matte Grey



Matte Rose



Matte Caffelatte



Matte Oyster



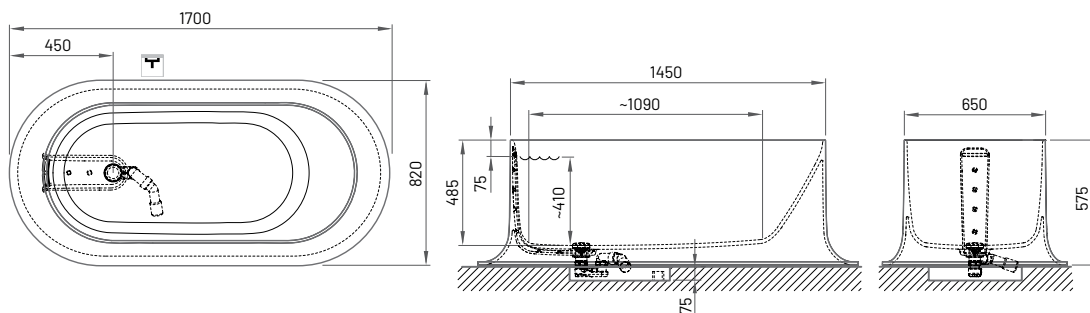
Matte White

ALBA LINEA RO

1700 × 820 мм
h = 575 мм
Об'єм: 268 л
Вага: 111 кг

Інтегрований злив-перелив *push-open* (в комплекті)

Модель	Опис	Ціна EUR	№ артикула
	Ванна із Silkstone® Matte White	6550	VAALBSLINR/00
	Ванна із Silkstone® Matte Grey	7550	VAALBSLINR/03
	Ванна із Silkstone® Matte Caffelatte	7550	VAALBSLINR/04
	Ванна із Silkstone® Matte Oyster	7550	VAALBSLINR/05
	Ванна із Silkstone® Matte Rose	7550	VAALBSLINR/06



Matte Grey



Matte Rose



Matte Caffelatte



Matte Oyster

Ціни раковин ALBA ON 30 MTM

ALBA ON 30 MTM
450-2000 x 400-450 мм
h = 128 мм

Накладна раковина без переливу

Висота поверхні (H), мм	Довжина поверхні (L), мм					Нестандартні форми, розміри
	450-600	601-900	901-1200	1201-1600	1601-2000	
H = 12, біла, 1 чаша	625	775	925	1125	1325	По запиту
H = 12, кольорова (MONO и DUO), 1 чаша	925	1075	1225	1425	1625	
Додатково:						
Друга чаша, біла*				550		
Друга чаша, кольорова (MONO и DUO)*				850		
Підготовка креслень / 2D / 3D перед виробництвом виробу**				90		

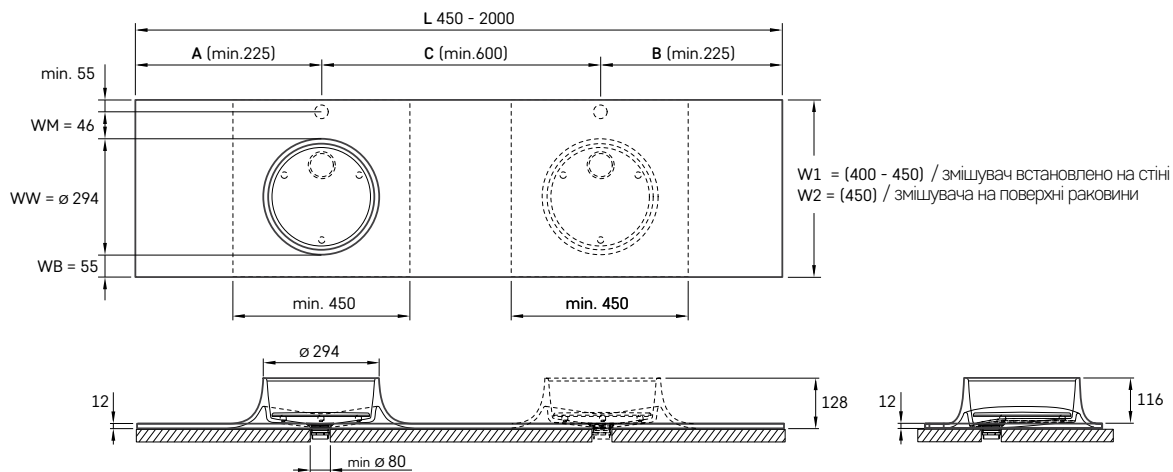
* Можливо, якщо довжина поверхні (L) не менша: 1050 мм.

** Технічні консультації з обробки креслень, збиранню поверхонь та узгодження креслень.

Дивіться доступні зразки кольорів *Форма замовлення для раковин Alba On 30 / Alba On 35 MTM* (див. на стор 12.).

До замовлення обов'язково додати заповнену форму замовлення *Форма замовлення для раковин Alba On 30 / Alba On 35 MTM* (див. на стор 12.).

Можливі допуски на розмір чаші та розміщення чаші на поверхні +/- 5 мм.



MONO Matte White



MONO Matte Grey



MONO Matte Rose



DUO Matte Rose / Matte Magenta



MONO Matte Caffelatte



MONO Matte Oyster



DUO Matte Oyster / Matte Caffelatte

Ціни раковин ALBA ON 35 MTM

ALBA ON 35 MTM
530-2000 × 480-530 мм
h = 128 мм

Накладна раковина без переливу

Висота поверхні (H), мм	Довжина поверхні (L), мм					Нестандартні форми, розміри
	530-800	801-1100	1101-1400	1401-1700	1701-2000	
H = 12, біла, 1 чаша	800	950	1175	1375	1600	По запиту
H = 12, кольорова (MONO и DUO), 1 чаша	1100	1250	1475	1675	1900	
Додатково:						
Друга чаша, біла*						725
Друга чаша, кольорова (MONO и DUO)*						1025
Підготовка креслень / 2D / 3D перед виробництвом виробу**						90

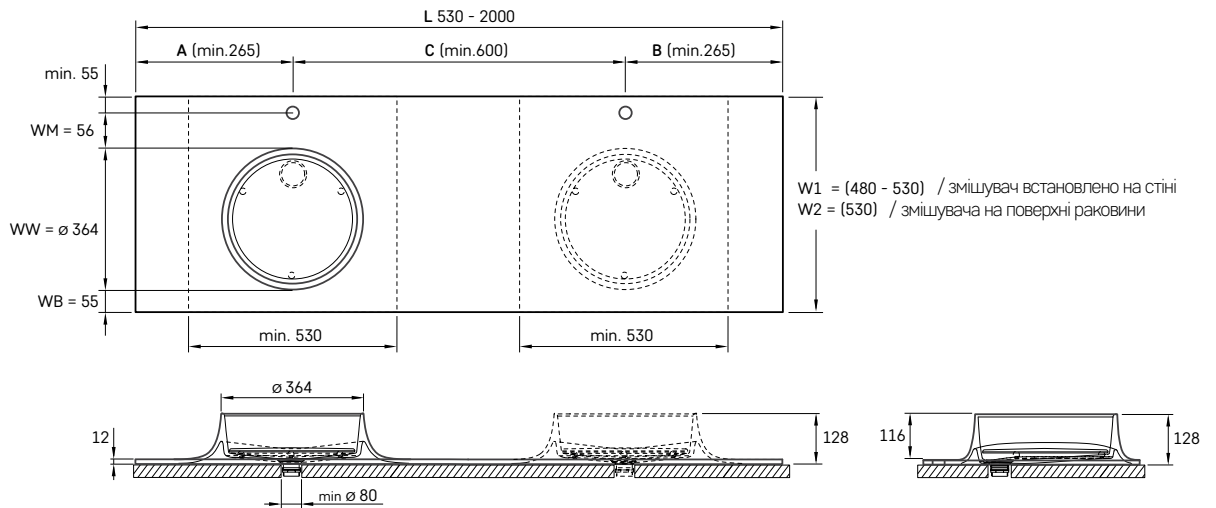
* Можливо, якщо довжина поверхні (L) не менша: 1130 мм.

** Технічні консультації з обробки креслень, збиранню поверхонь та узгодження креслень.

Дивіться доступні зразки кольорів *Форма замовлення для раковин Alba On 30 / Alba On 35 MTM* (див. на стор 12.).

До замовлення обов'язково додати заповнену форму замовлення *Форма замовлення для раковин Alba On 30 / Alba On 35 MTM* (див. на стор 12.).

Можливі допуски на розмір чаші та розміщення чаші на поверхні +/- 5 мм.



MONO Matte White



MONO Matte Grey



MONO Matte Rose



DUO Matte Rose / Matte Magenta



MONO Matte Caffelatte



MONO Matte Oyster



DUO Matte Oyster / Matte Caffelatte

Ціни раковин ALBA 30 MTM

ALBA 30 MTM

450-2000 x 400-450 мм
h = 238 мм

Кріпиться до стіни або
кладеться на поверхню
без переливу

Висота поверхні (H), мм	Довжина поверхні (L), мм					Нестандартні форми, розміри
	450-1600	601-900	901-1200	1201-1600	1601-2000	
H = 122-150, біла, 1 чаша	925	1045	1165	1325	1485	По запиту
H = 122-150, кольорова (MONO и DUO), 1 чаша	1225	1345	1465	1625	1785	

Додатково:

Друга чаша, біла*	550
Друга чаша, кольорова (MONO и DUO)*	850
Рушникотримач (за 1 отвір)	90
Підготовка креслень / 2D / 3D перед виробництвом виробу**	90

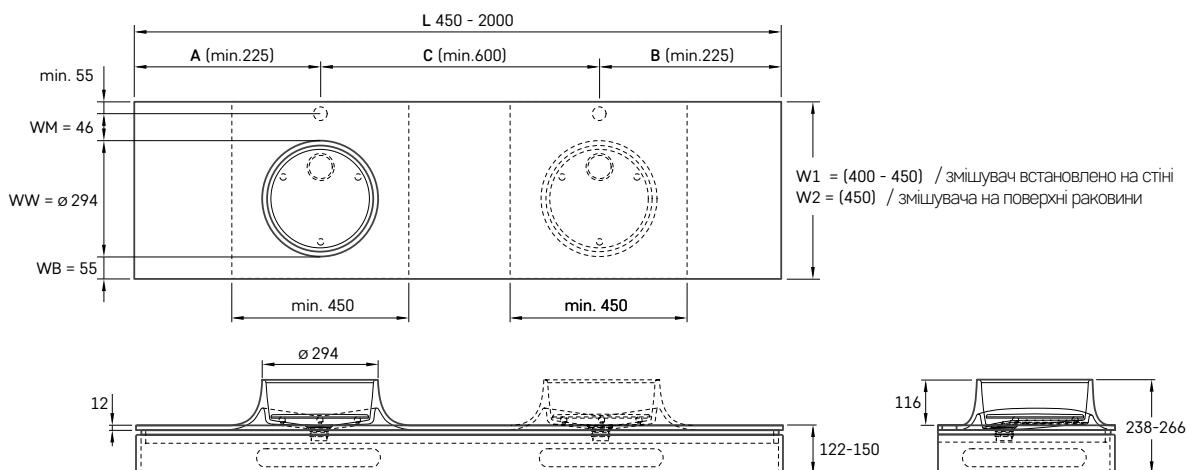
* Можливо, якщо довжина поверхні (L) не менша: 1050 мм.

** Технічні консультації з обробки креслень, збиранню поверхонь та узгодження креслень.

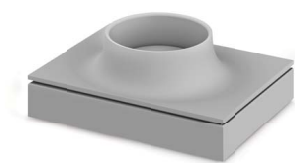
Дивіться доступні зразки кольорів *Форма замовлення для раковин Alba 30 / Alba 35 MTM* (див. на стор 13.).

До замовлення обов'язково додати заповнену форму замовлення *Форма замовлення для раковин Alba 30 / Alba 35 MTM* (див. на стор 13.).

Можливі допуски на розмір чаші та розміщення чаші на поверхні +/- 5 мм.



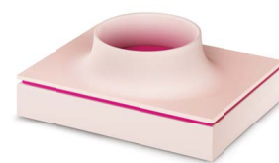
MONO Matte White



MONO Matte Grey



MONO Matte Rose



DUO Matte Rose / Matte Magenta



MONO Matte Caffelatte



MONO Matte Oyster



DUO Matte Oyster / Matte Caffelatte

Ціни раковин ALBA 35 MTM

ALBA 35 MTM
530-2000 × 480-530 мм
h = 238 мм

Кріпиться до стіни або
кладеться на поверхню

Висота поверхні (H), мм	Довжина поверхні (L), мм					Нестандартні форми, розміри
	530-800	801-1100	1101-1400	1401-1700	1701-2000	
H = 122-150, біла, 1 чаша	1100	1225	1400	1575	1750	По запиту
H = 122-150, кольорова (MONO и DUO), 1 чаша	1400	1525	1700	1875	2050	
Додатково:						
Друга чаша, біла*						725
Друга чаша, кольорова (MONO и DUO)*						1025
Рушникотримач (за 1 отвір)						90
Підготовка креслень / 2D / 3D перед виробництвом виробу**						90

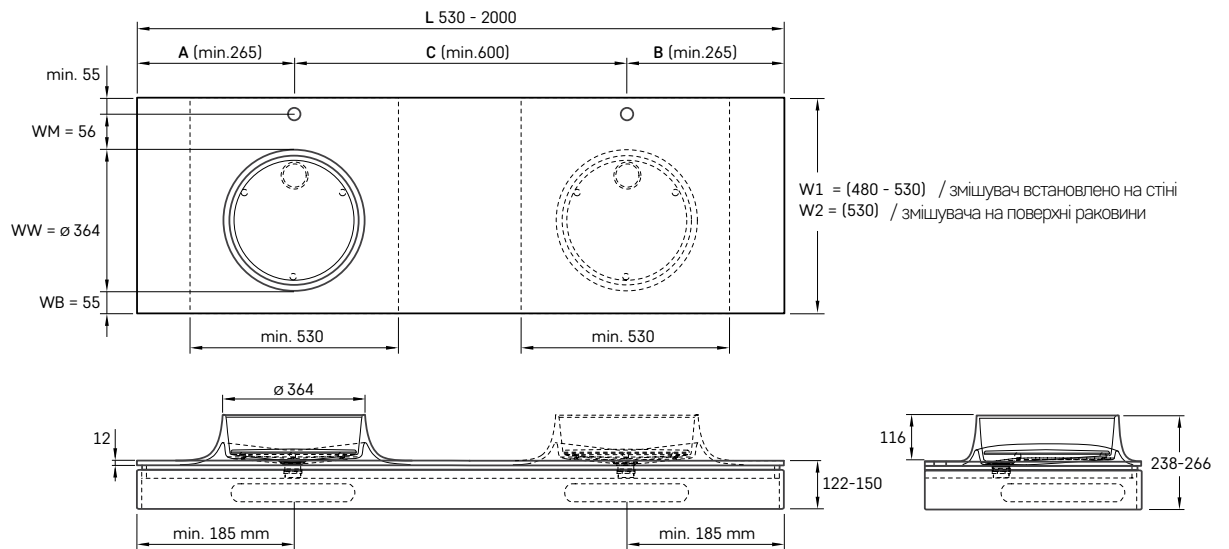
* Можливо, якщо довжина поверхні (L) не менша: 1130 мм.

** Технічні консультації з обробки креслень, збиранню поверхонь та узгодження креслень.

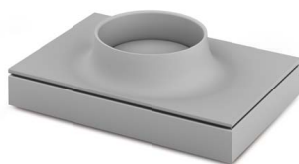
Дивіться доступні зразки кольорів *Форма замовлення для раковин Alba 30 / Alba 35 MTM* (див. на стор 13.).

До замовлення обов'язково додати заповнену форму замовлення *Форма замовлення для раковин Alba 30 / Alba 35 MTM* (див. на стор 13.).

Можливі допуски на розмір чаші та розміщення чаші на поверхні +/-5 мм.



MONO Matte White



MONO Matte Grey



MONO Matte Rose



DUO Matte Rose / Matte Magenta



MONO Matte Caffelatte



MONO Matte Oyster



DUO Matte Rose / Matte Magenta

Модель	Опис	Ціна EUR	№ артикула
--------	------	----------	------------

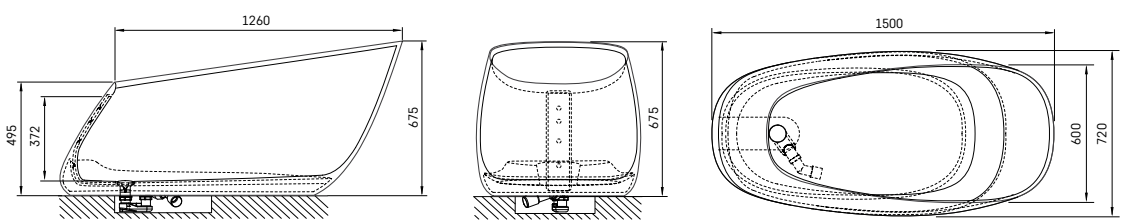


Matte White

POINTE
 1500 x 720 мм
 h = 495 / 675 мм
 Об'єм: 241 л
 Вага: 83 кг

Інтегрований злив-перелив *push-open* (в комплекті)

Ванна із Silkstone® Matte White	6550	VAPOIS/00
Ванна із Silkstone® Matte Grey	7550	VAPOIS/03
Ванна із Silkstone® Matte Caffelatte	7550	VAPOIS/04
Ванна із Silkstone® Matte Oyster	7550	VAPOIS/05
Ванна із Silkstone® Matte Rose	7550	VAPOIS/06



Matte Grey



Matte Caffelatte



Matte Oyster



Matte Rose



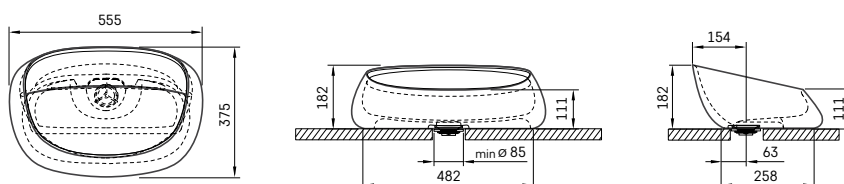
Matte White

POINTE

555 × 375 мм
h = 182 мм

Накладна раковина
без переливу

Модель	Опис	Ціна EUR	№ артикула
	Раковина із Silkstone® Matte White	775	IPOIS/00
	Раковина із Silkstone® Matte Grey	1075	IPOIS/03
	Раковина із Silkstone® Matte Caffelatte	1075	IPOIS/04
	Раковина із Silkstone® Matte Oyster	1075	IPOIS/05
	Раковина із Silkstone® Matte Rose	1075	IPOIS/06



Matte Grey



Matte Caffelatte



Matte Oyster



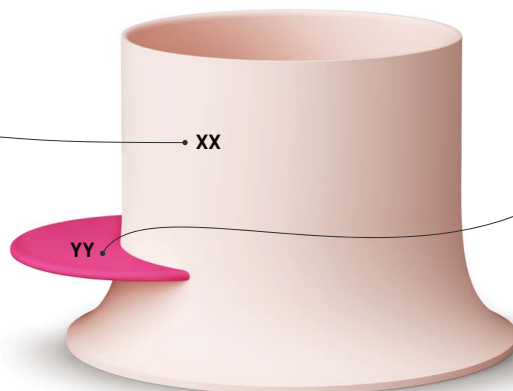
Matte Rose

Варіанти кольорів і принципи кодування для серії Alba

ALBA ванна

MONO & DUO кольори та коди для ванни (XX):

- 01 MATTE WHITE
- 03 MATTE GREY
- 04 MATTE CAFFELATTE
- 05 MATTE OYSTER
- 06 MATTE ROSE



DUO кольори та коди для сходинок і сидінь (YY):

- 01 MATTE WHITE
- 03 MATTE GREY
- 04 MATTE CAFFELATTE
- 05 MATTE OYSTER
- 06 MATTE ROSE
- 07 MATTE MAGENTA

Зразок коду: VAALBS/XX/YY = VAALBS/06/07

Форма замовлення для раковин Alba On 30 MTM / Alba On 35 MTM

1. Виберіть свою чашу (позначте свій вибір):

Враховуйте вимоги кожної чаші щодо довжини (L), ширини (W) і висоти (H) стільниці!



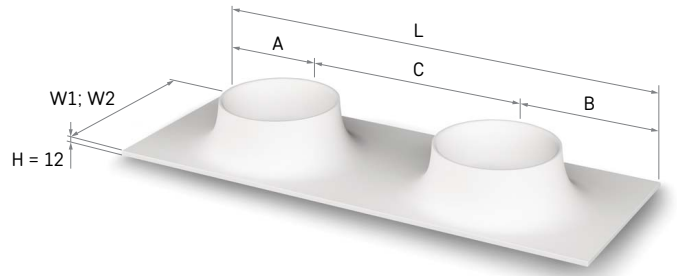
ALBA ON 30 MTM D294 мм
 W1 = 400 (400-450) мм
 W2 = 450 мм
 WM = 46 мм; WW = 294 мм
 WB = 55 мм
 L = 450-2000; H_{поверхня} = 12 мм
 A + B ≥ 450 мм
 A + B + C ≥ 1050 мм
 На меблі:
 W1 = min. 400 мм
 W2 = min. 450 мм



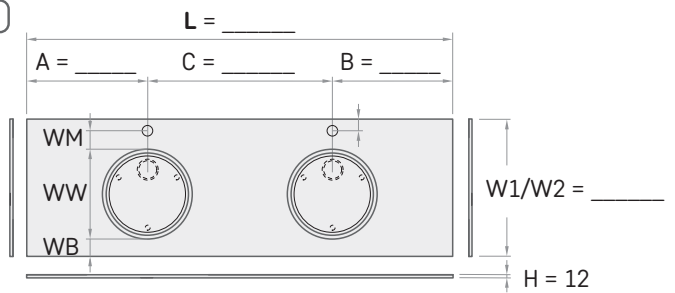
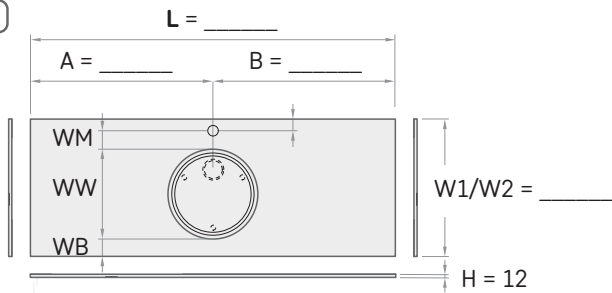
ALBA ON 35 MTM D364 мм
 W1 = 480 (480-530) мм
 W2 = 530 мм
 WM = 56 мм; WW = 364 мм
 WB = 55 мм
 L = 530-2000; H_{поверхня} = 12 мм
 A + B ≥ 530 мм
 A + B + C ≥ 1130 мм
 На меблі:
 W1 = min. 480 мм
 W2 = min. 530 мм

* W1 = Рекомендований (мін-макс) розмір, якщо змішувач встановлено на стіні

W2 = Рекомендований (мін-макс) розмір при розміщенні змішувача на поверхні раковини. Граничні відхилення внутрішнього розміру чаші та її розташування на поверхні +/-5 мм.



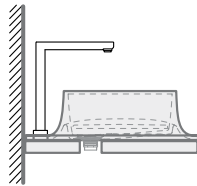
2. Позначте необхідну кількість чаш / запишіть основні розміри вашої стільниці:



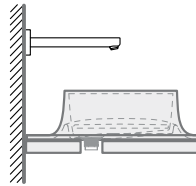
3. Позначте тип розміщення змішувача (свердління отворів без додаткових витрат):***



ЗМІШУВАЧ
НА ПОВЕРХНІ



ЗМІШУВАЧ
ІЗ СТІНИ



4. Позначте відтінки раковини:



умивальник в одному кольорі (МОНО)



умивальник у двох кольорах (DUO)

Відмітьте відтінок раковини:



01 MATTE WHITE



03 MATTE GREY



04 MATTE CAFFELATTE



05 MATTE OYSTER



06 MATTE ROSE

Позначте відтінок обкладинки:



01 MATTE WHITE



03 MATTE GREY



04 MATTE CAFFELATTE



05 MATTE OYSTER



06 MATTE ROSE



07 MATTE MAGENTA

5. Коментарі:

*** **ВАЖЛИВО!** Замовлення повинно бути повністю заповнене і супроводжуватися кресленням, на якому показано: розміщення чаші, отвори для встановлення змішувача і т.д. При монтажі змішувача слід дотримуватися розмірів, зазначених на кресленнях (див. пункт 1).

Форма замовлення для раковин Alba 30 MTM / Alba 35 MTM

1. Виберіть свою чашу (позначте свій вибір):

Враховуйте вимоги кожної чаші щодо довжини (L), ширини (W) і висоти (H) стільниці!



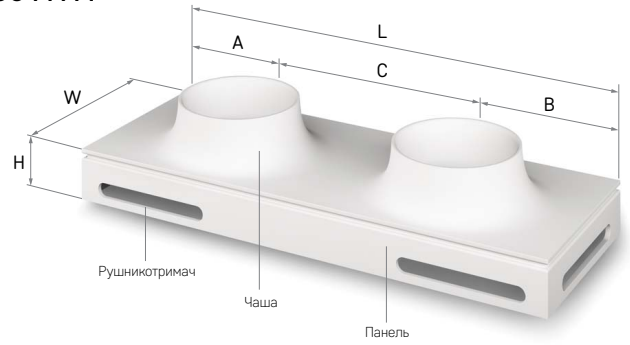
ALBA 30 MTM D294 мм
 * W1 = 400 (400-450) мм
 W2 = 450 мм
 WM = 46 мм, WW = 294 мм
 WB = 55 мм
 L = 450-2000; H = 122-150 мм
 A + B ≥ 450 мм
 A + B + C ≥ 1050 мм
 На меблі:
 W1 = min. 400 мм
 W2 = min. 450 мм



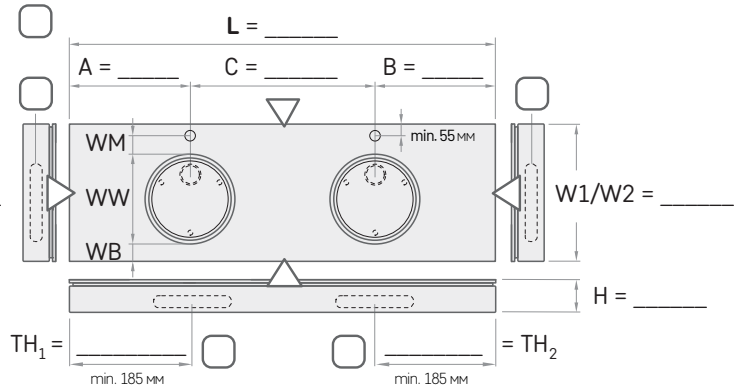
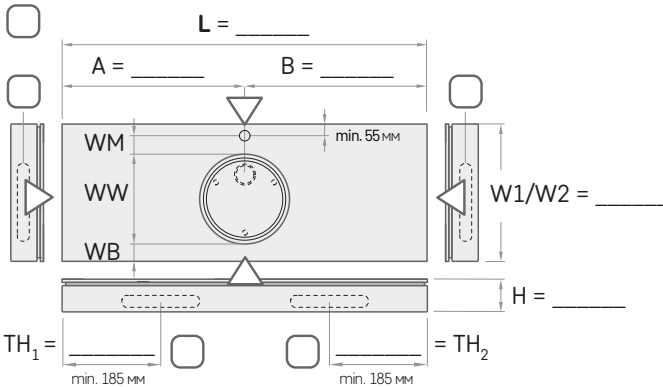
ALBA 35 MTM D364 мм
 * W1 = 480 (480-530) мм
 W2 = 530 мм
 WM = 56 мм, WW = 364 мм
 WB = 55 мм
 L = 530-2000; H = 122-150 мм
 A + B ≥ 530 мм
 A + B + C ≥ 1130 мм
 На меблі:
 W1 = min. 480 мм
 W2 = min. 530 мм

* W1 = Рекомендований (min-max) розмір, якщо змішувач встановлено на стіні

W2 = Рекомендований (min-max) розмір при розміщенні змішувача на поверхні раковини. Граничні відхилення внутрішнього розміру чаші та її розташування на поверхні +/-5 мм.

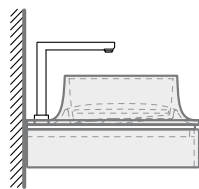
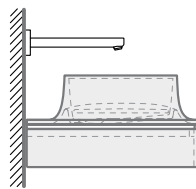


2. Позначте необхідну кількість чаш/ запишіть основні розміри вашої стільниці / позначте, чи потрібен рушникотримач (300 x 35 мм)** повністю позначити, ▽ щоб показати розташування панелі

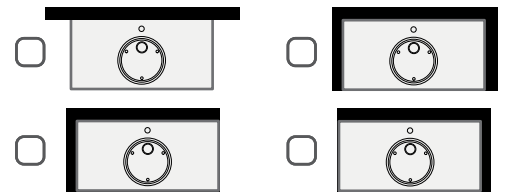
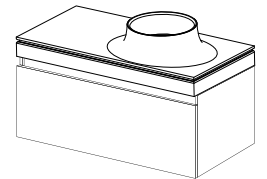


** Рушникотримач (ТН) доступний лише за умови, якщо висота панелі (Н) становить не менше 100 мм, а можливе положення визначено виробником.

3. Позначте тип розміщення змішувача (свердління отворів без додаткових витрат):***

 ЗМІШУВАЧ НА ПОВЕРХНІ
 ЗМІШУВАЧ ІЗ СТІНИ

4. Виберіть позицію раковини у приміщенні:

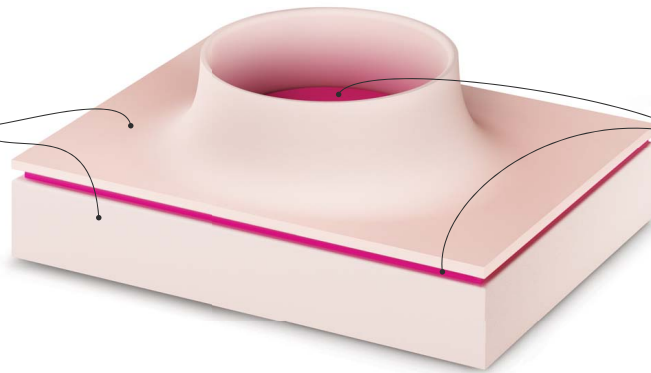

 Раковина кріпиться на меблі

5. Позначте відтінок раковини:

 умивальник в одному кольорі (MONO) умивальник у двох кольорах (DUO)

Відмітьте відтінок раковини:

- 01 MATTE WHITE
- 03 MATTE GREY
- 04 MATTE CAFFELATTE
- 05 MATTE OYSTER
- 06 MATTE ROSE



Виберіть відтінок лінії тіні обкладинки та панелі:

- 01 MATTE WHITE
- 03 MATTE GREY
- 04 MATTE CAFFELATTE
- 05 MATTE OYSTER
- 06 MATTE ROSE
- 07 MATTE MAGENTA

6. Коментарі:

*** ВАЖЛИВО! Замовлення повинно бути повністю заповнене і супроводжуватися кресленням, на якому показано: розміщення чаші, отвори для встановлення змішувача і т.д. При монтажі змішувача слід дотримуватися розмірів, зазначених на кресленнях (див. пункт 1). Кронштейн призначений для накладного або меблевого монтажу.

