



CORE

MTM

# Прајс - ЈИСТ 2026



# 3MICT

## CORE ванни

**PERLA 145**  
1450×710 мм



4. стор. CS

**PERLA 160**  
1600×750 мм



4. стор. CS

**PERLA 175**  
1750×760 мм



4. стор. CS

**PERLA ONDA**  
1575×740 мм



5. стор. CS

**BELLA**  
1705×800 мм



5. стор. CS/SS/G

**BELLA OVO**  
1700×800 мм



5. стор. CS/SS

**AMORE**  
1600×850 мм



6. стор. CS/SS/G

**STORIA**  
1670×725 мм



6. стор. CS

**DUNA**  
1500×650 мм



7. стор. CS/SS/G

**FELICE**  
1945×830 мм



7. стор. SS

**QUADRO**  
1590×700 мм



8. стор. CS/SS/G

**QUADRO CORNER A/D**  
1600×750 мм



8. стор. CS/SS/G

**QUADRO WALL**  
1600×760 мм



8. стор. CS/SS/G

**DECO NUDO**  
1660×725 мм



9. стор. CS/SS/G

**DECO RIM**  
1660×810 мм



9. стор. SS/G

**DECO WALL**  
1660×810 мм



9. стор. SS/G

**DECO CORNER**  
1600×1270 мм



10. стор. SS

**VICTORIA**  
1700×830 мм



10. стор. CS/SS

**DOLCE**  
1800×900 мм



11. стор. SS/GS

**STEP**  
1700×890 мм



11. стор. CS

**BEL CANTO**  
1800×850 мм



11. стор. CS

## CORE раковини

**BELLA**



12. стор.  
CS/SS/G

**FELICE**



12. стор.  
SS/G

**AMORE**



12. стор.  
CS/SS/G

**PERLA**



12. стор.  
CS/SS/G

**QUADRO ON**



13. стор.  
CS/SS/G

**QUADRO**



13. стор.  
CS/SS/G

**DECO**



13. стор.  
CS/SS/G

**ROUND ON**



14. стор.  
CS/SS/G

**OVO IN**



14. стор.  
CS/SS/G

**ROUND IN**



14. стор.  
CS/SS/G

**OPUS IN**



14. стор.  
CS/SS/G

**DO 22**



15. стор.  
CS/SS/G

**DO 25**



15. стор.  
CS/SS/G

**DO 28**



15. стор.  
CS/SS/G

**RE**



15. стор.  
SS

**MI**



15. стор.  
SS

ЛИТИЙ КАМІНЬ = CS

SILKSTONE = SS

Graphite = G

## **MTM** ванни

**DECO SHAPE**  
1660-2500×725-1250 мм



16. стор. SS

**DECO SHAPE RE**  
1700-2000×825 мм



16. стор. SS

**DECO SHAPE RE A/D**  
1700-2000×825 мм



17. стор. SS

## **MTM** раковини

**OPUS MINI / OPUS**



18.- 19. стор. SS

**OPUS GRANDE**



20. стор. SS

**STRETTO**



21. стор. SS

**ROUND**



22. стор. SS

**OVO**



23. стор. SS

**PIANO**



24. стор. SS

**CREDO**



25. стор. SS

**QUADRO**



26. стор. SS

Форма замовлення  
для раковин  
**Made to Measure**

27. стор. SS

**FLOW 45/50**



28.- 29. стор. SS

Поверхні **Made to Measure**.  
**ON-TOP** раковини



30.- 37. стор. SS

## **MTM** душові піддони **CRAFT**



38.- 39. стор. SS

Рекомендації з  
підготовки креслення  
ванни **Deco Shape**  
**Made to Measure**

40. стор. SS

Пристінна панель  
**Made to Measure**



41. стор. SS

Полиці  
**Made to Measure**



41. стор. SS

## Технічна інформація

створення коду продукту,  
карти тонів/кольорів,  
умови гарантії тощо.

42.- 44. стор.

## Про матеріали

Інформація про литий камінь,  
**Silkstone** та **Graphite**  
матеріали

45.- 47. стор.

ЛИТИЙ КАМІНЬ = CS

SILKSTONE = SS

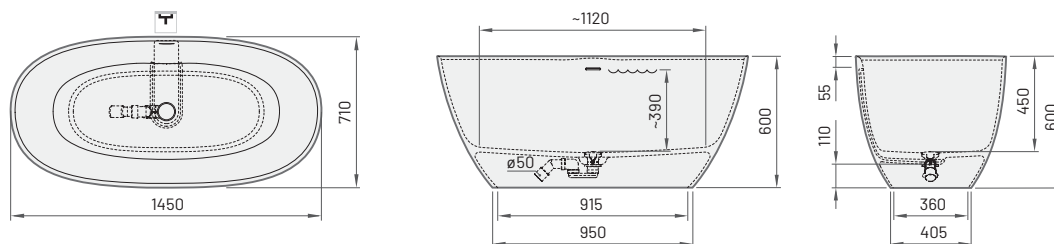
Graphite = G



**PERLA 145**

1450 × 710 мм  
h = 600 мм  
Об'єм: 260 л  
Вага: 105/84 кг  
Інтегрований злив-перелив push-open (в комплекті)

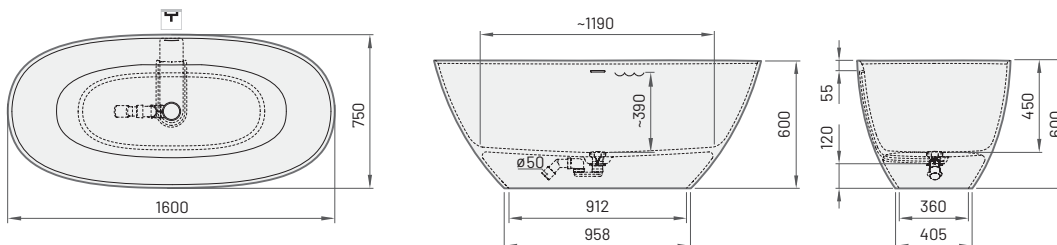
Опис	Ціна EUR		№ артикула Білі/Кольорові
	Білі	Кольорові	
Ванна з литого каменю	2100	2700	VAPERL145/xx
Ванна із Silkstone®	2500	3500	VAPERLS145/xx
Ванна з GRAPHITE		4500	VAPERLS145/01



**PERLA 160**

1600 × 750 мм  
h = 600 мм  
Об'єм: 275 л  
Вага: 107/85 кг  
Інтегрований злив-перелив push-open (в комплекті)

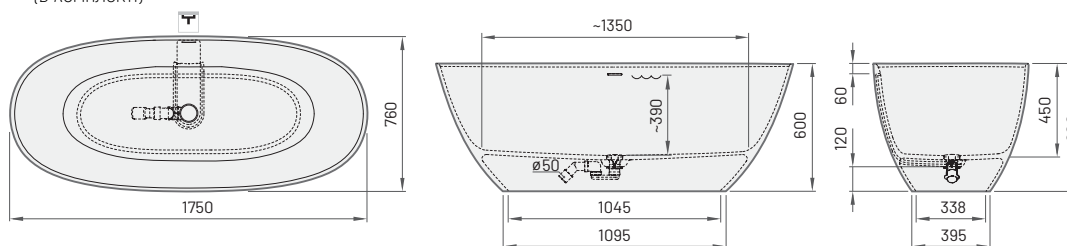
Ванна з литого каменю	2200	2850	VAPERL/xx
Ванна із Silkstone®	2600	3600	VAPERLS/xx
Ванна з GRAPHITE		5000	VAPERLS/01



**PERLA 175**

1750 × 760 мм  
h = 600 мм  
Об'єм: 315 л  
Вага: 120/97 кг  
Інтегрований злив-перелив push-open (в комплекті)

Ванна з литого каменю	2400	3000	VAPERL175/xx
Ванна із Silkstone®	2900	4000	VAPERLS175/xx
Ванна з GRAPHITE		5500	VAPERLS175/01



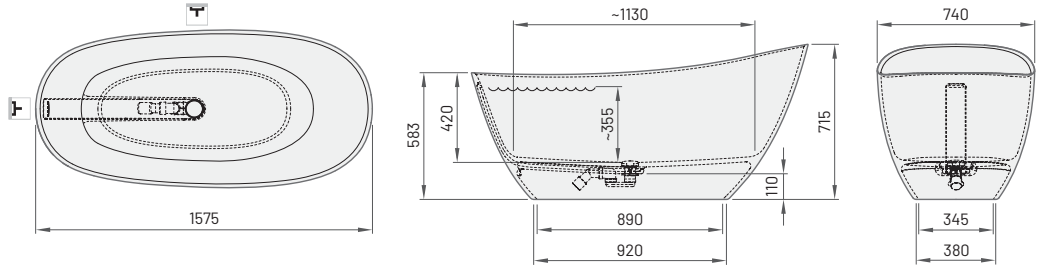
НОВИНКА!



**PERLA ONDA**

1575 × 740 мм  
h = 715, 583 мм  
Об'єм: 312 л  
Вага: 106/87 кг  
Інтегрований злив-перелив push-open (в комплекті)

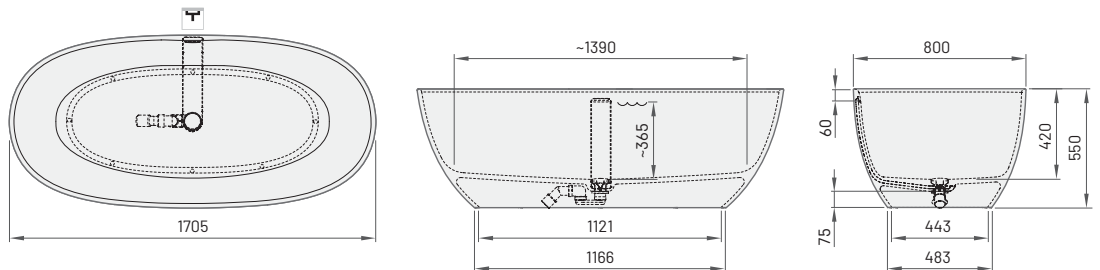
Ванна з литого каменю	2200	2850	VAPERL/xx
Ванна із Silkstone®	2600	3600	VAPERLS/xx
Ванна з GRAPHITE		5000	VAPERLS/01



**BELLA**

1705 × 800 мм  
h = 550 мм  
Об'єм: 312 л  
Вага: 134/110 кг  
Інтегрований злив-перелив push-open (в комплекті)

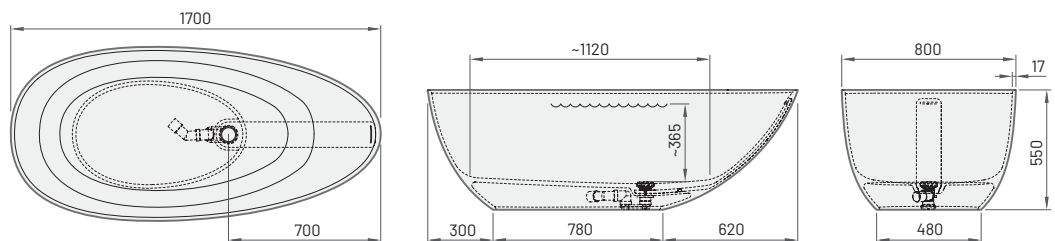
Ванна з литого каменю	2300	3000	VABELL/xx
Ванна із Silkstone®	2800	4000	VABELS/xx
Ванна з GRAPHITE		5500	VABELS/01



**BELLA OVO**

1700 × 800 мм  
h = 550 мм  
Об'єм: 275 л  
Вага: 111/93 кг  
Інтегрований злив-перелив push-open (в комплекті)

Ванна з литого каменю	2300	3000	VABELLO/xx
Ванна із Silkstone®	2800	4000	VABELLOS/xx
Ванна з GRAPHITE		5500	VABELLOS/01



CORE



**Модель**

**Опис**

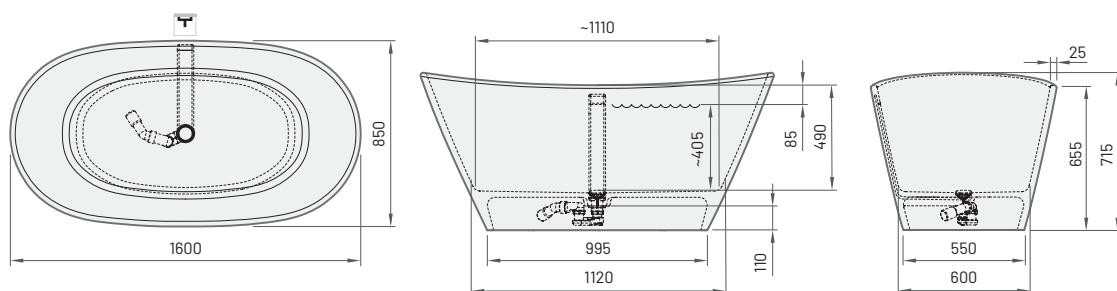
**Ціна EUR**  
Білі Кольорові

**№ артикула**  
Білі/Кольорові

**AMORE**

1600 × 850 мм  
h = 715 мм  
Об'єм: 260 л  
Вага: 162 / 130 кг  
Інтегрований злив-перелив push-open (в комплекті)

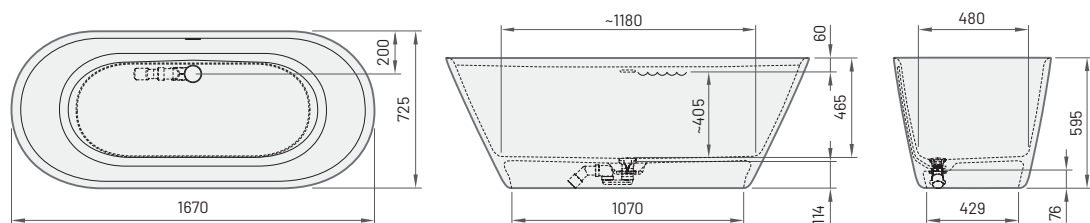
Ванна з литого каменю	2400	3100	VAAMO/xx
Ванна із Silkstone®	2800	3500	VAAMS/xx
Ванна з GRAPHITE		5000	VAAMS/01



**STORIA**

1670 × 725 мм  
h = 595 мм  
Об'єм: 240 л  
Вага: 136 кг  
Інтегрований злив-перелив push-open (в комплекті)

Ванна з литого каменю	1900	2600	VASTO/xx
-----------------------	------	------	----------



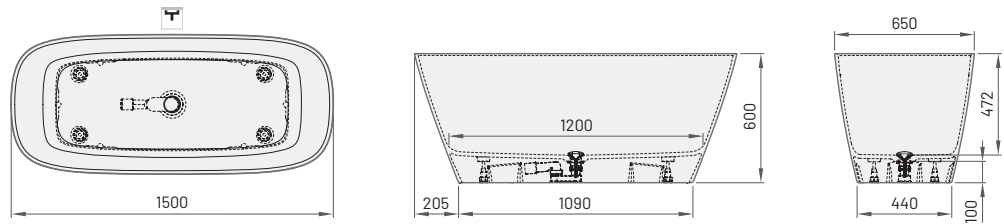
Модель	Опис	Ціна EUR		№ артикула
		Білі	Кольорові	



**DUNA**  
 1500 × 650 мм  
 h = 600 мм  
 Об'єм: 265 л  
 Вага: 75 / 67 кг  
 Злив *push-open*  
 (в комплекті)

Ванна з литого каменю	1600	2300	VADUNA/xx
Ванна із Silkstone®	2250	2900	VADUNS/xx
Ванна з GRAPHITE		3500	VADUNS/01

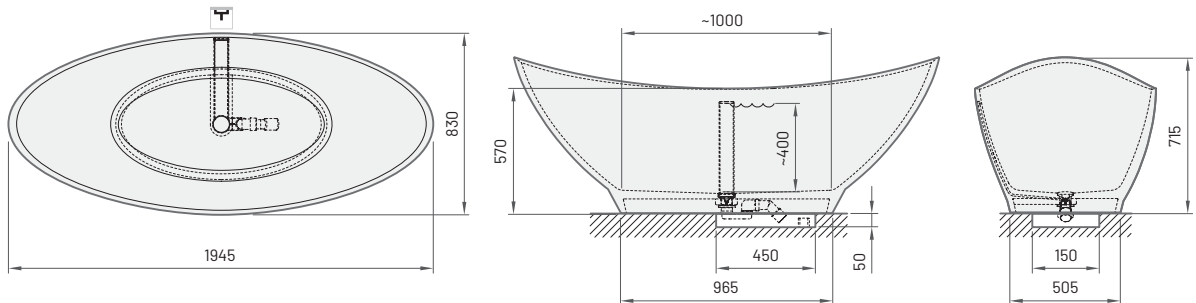
УВАГА! Ванна Duna не має переливу.



**FELICE**  
 1945 × 830 мм  
 h = 715 мм  
 Об'єм: 280 л  
 Вага: 128 кг  
 Інтегрований злив-перелив  
*push-open*  
 (в комплекті)

Ванна із Silkstone®	3300	5000	VAFES/xx
Ванна з GRAPHITE		5500	VAFES/01

! Сифон ванни FELICE має бути заглиблений у підлогу на 50 мм (див. інструкцію з встановлення [www.paabaths.com/ua/](http://www.paabaths.com/ua/))

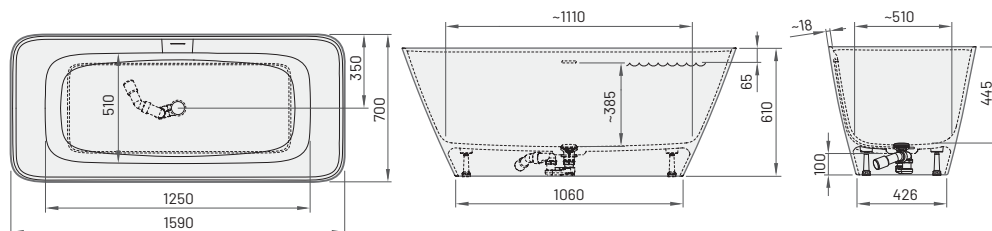




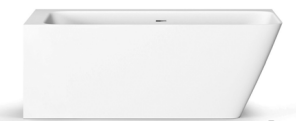
Модель	Опис	Ціна EUR		№ артикула Білі/Кольорові
		Білі	Кольорові	

**QUADRO**  
 1590 × 700 мм  
 h = 610 мм  
 Об'єм: 275 л  
 Вага: 104/115 кг  
 Інтегрований злив-перелив  
 push-open  
 (в комплекті)

Ванна з литого каменю	2300	3000	VAQUA/xx
Ванна із Silkstone®	2800	4000	VAQUAS/xx
Ванна з GRAPHITE		5500	VAQUAS/01



A



D

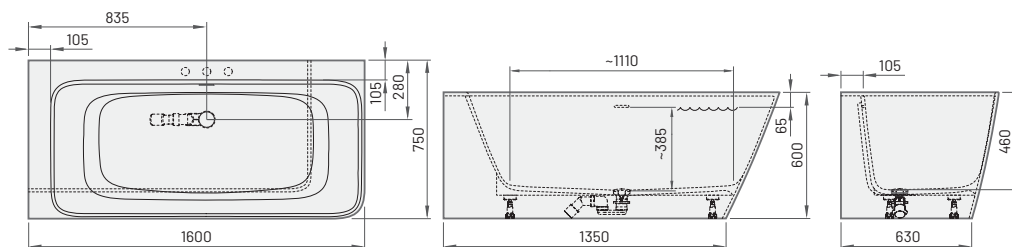
**QUADRO CORNER A/D**

1600 × 750 мм  
 h = 600 мм  
 Об'єм: 250 л  
 Вага: 108/136 кг  
 Інтегрований злив-перелив  
 push-open  
 (в комплекті)

Ванна з литого каменю	2400	3100	VAQUACOA/xx, VAQUACOD/xx
Ванна із Silkstone®	2900	4000	VAQUACOSA/xx, VAQUACOSD/xx
Ванна з GRAPHITE		5500	VAQUACOSA/01, VAQUACOSD/01

Додатково

Отвір для змішувача	50	RURBSS / RURBPB
---------------------	----	-----------------



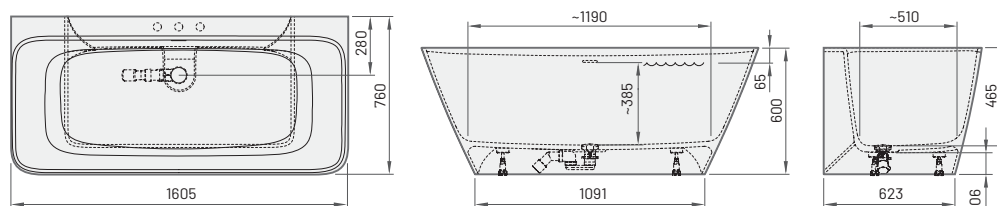
**QUADRO WALL**

1605 × 760 мм  
 h = 600 мм  
 Об'єм: 275 л  
 Вага: 108/136 кг  
 Інтегрований злив-перелив  
 push-open  
 (в комплекті)

Ванна з литого каменю	2300	3000	VAQUAWA/xx
Ванна із Silkstone®	2800	4000	VAQUAWAS/xx
Ванна з GRAPHITE		5500	VAQUAWAS/01

Додатково

Отвір для змішувача	50	RURBSS / RURBPB
---------------------	----	-----------------



## Модель

## Опис

## Ціна EUR

## № артикула

Білі

Кольорові

Білі/Кольорові

Білі/Кольорові

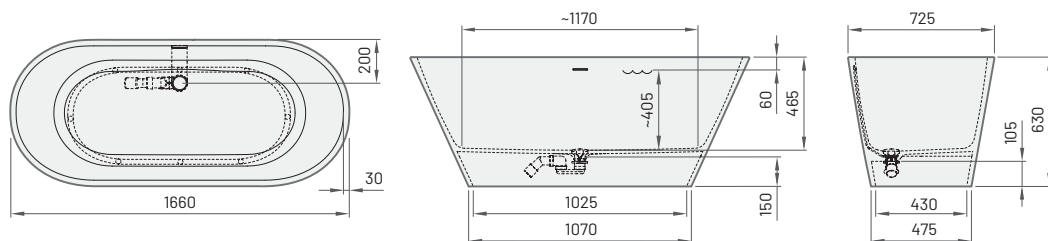


## DECO NUDO

1660 × 725 мм  
h = 630 мм  
Об'єм: 240 л  
Вага: 112 кг  
Інтегрований злив-перелив push-open (в комплекті)

Ванна із Silkstone®*	2700	3500	VADENUS/xx
Ванна з GRAPHITE		4000	VADENUS/01

\* При замовленні тонованої ванни у примітці до замовлення необхідно вказати назву тону, ванна тонована повністю (тони Silkstone див. сторінку 43.).



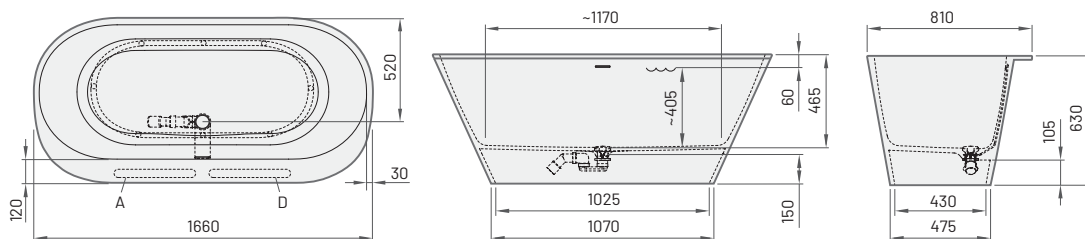
## DECO RIM

1660 × 810 мм  
h = 630 мм  
Об'єм: 240 л  
Вага: 110 кг  
Інтегрований злив-перелив push-open (в комплекті)

Ванна із Silkstone®*	3100	4000	VADERIS/xx
Ванна з GRAPHITE		4500	VADERIS/01

Положення тримача для рушників (A або D, див. малюнок) має бути зазначене у примітках до замовлення.

\* При замовленні тонованої ванни у примітці до замовлення необхідно вказати назву тону, ванна тонована повністю (тони Silkstone див. сторінку 43.).



## DECO WALL

1660 × 810 мм  
h = 630 мм  
Об'єм: 240 л  
Вага: 120 кг  
Інтегрований злив-перелив push-open (в комплекті)

Ванна із Silkstone®*	3100	4000	VADEWAS/xx
Ванна з GRAPHITE		4500	VADEWAS/01

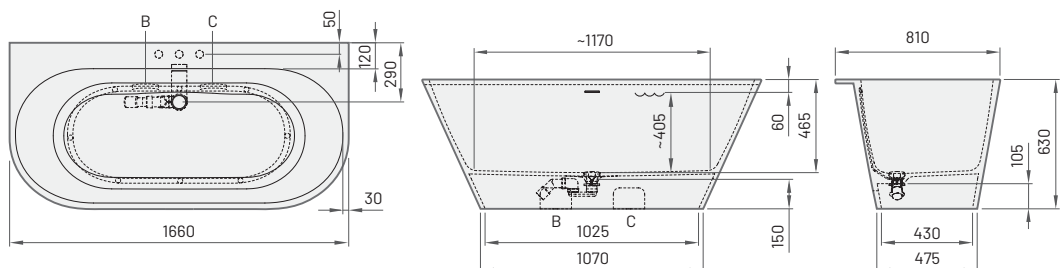
Додатково:

Отвір для підключення до каналізації (B/C)	включено в ціну	RFREZSS
Отвір для змішувача	включено в ціну	RURBSS

\* Розташування отворів під змішувач та розташування зливного отвору необхідно вказати у примітках до замовлення.

При замовленні тонованої ванни у примітці до замовлення необхідно вказати назву тону, ванна тонована повністю (тони Silkstone див. сторінку 43.).

**Увага!** За стандартом ЄС не всі змішувачі підходять для розміщення на борту цієї ванни.



Ціни в EUR

Модель

Опис

Ціна EUR  
Білі Кольорові

№ артикула  
Білі/Кольорові



DECO CORNER D, 1600 x 1270

DECO CORNER

D/A, 1600 × 1270 мм  
h = 630 мм  
Об'єм: 240 л  
Вага: 120 кг  
Інтегрований злив-перелив push-open (в комплекті)

Ванна із Silkstone® DECO CORNER D, 1600 × 1270*	4000	4800	VADECORSD/00
Ванна із Silkstone® DECO CORNER A, 1600 × 1270*	4000	4800	VADECORSA/00

Додатково:

Отвір для підключення до каналізації (B/C)	включено в ціну	RFREZSS
Отвір для змішувача	включено в ціну	RURBSS

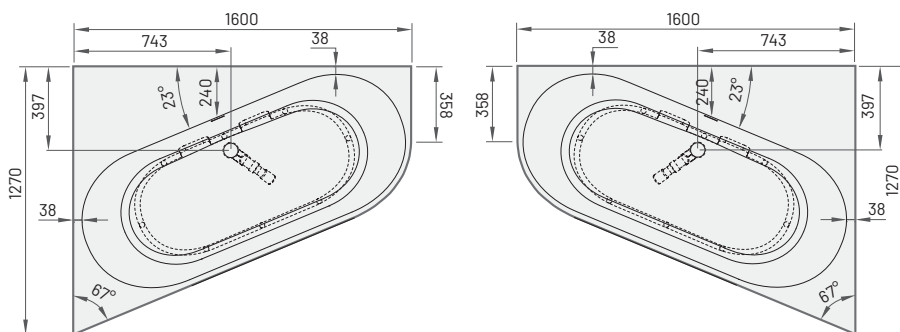
\* При замовленні тонованої ванни у примітці до замовлення необхідно вказати назву тону, ванна тонована повністю (тони Silkstone див. сторінку 43.).

Розташування отворів під змішувач та розташування зливного отвору необхідно вказати у примітках до замовлення.

**Увага!** За стандартом ЄС не всі змішувачі підходять для розміщення на борту цієї ванни. Змішувачі можна встановлювати, якщо бічна ширина поверхні щонайменше 120 мм.



DECO CORNER A, 1600 x 1270



DECO CORNER D, 1600 x 1270

DECO CORNER A, 1600 x 1270



ніжки ANTICA (Silkstone®)



ніжки ANTICA (GRAPHITE)

VICTORIA

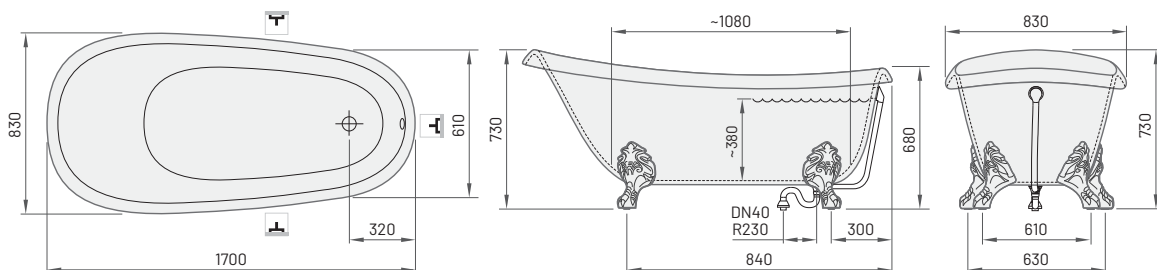
1700 × 830 × 610 мм  
h = 730, 680 мм  
Об'єм: 225 л  
Вага: 84 / 80 кг

Ванна з литого каменю, ніжки ANTICA – литий камінь	1800	2340	VAVICA/xx
Ванна із Silkstone®, ніжки ANTICA - Silkstone®	3300		VAVISS/00
Ванна із Silkstone®, ніжки ANTICA - GRAPHITE	3500		VAVISG/00

Додатково:

Злив-перелив хром метал	300		SIFVICM/H
Злив-перелив бронза метал	500		SIFVICM/B
Злив-перелив золото метал	500		SIFVICM/Z
Покриття ніжок ANTICA (колір бронза)	500		RMETH/B

\* Неможливо замовити литого каменю ванну Victoria у відтінку Glossy Black.



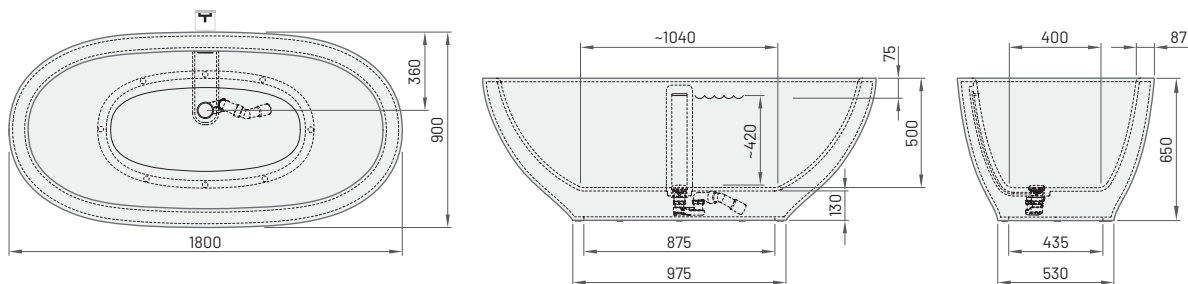
Модель	Опис	Ціна EUR		№ артикула Білі/Кольорові
		Білі	Кольорові	



**DOLCE**  
 1800 × 900 мм  
 h = 650 мм  
 Об'єм: 260 л  
 Вага: 145 / 148 кг

Ванна із Silkstone®	3100		VADOS/00
Ванна з GRAPHITE		6500	VADOS/01

Інтегрований злив-перелив push-open (в комплекті)

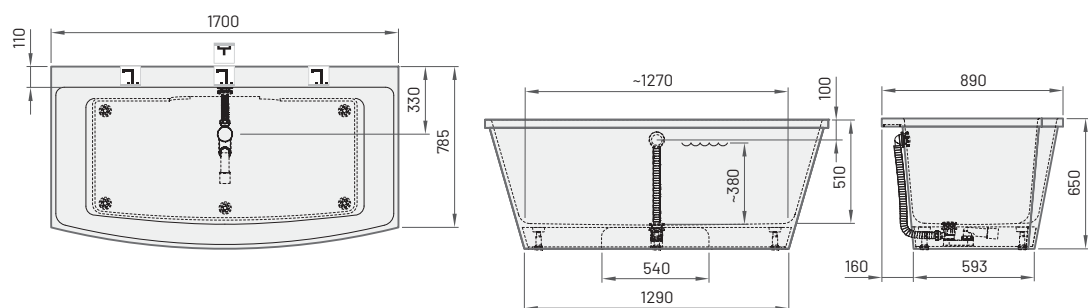


**STEP**  
 1700 × 890 мм  
 h = 650 мм  
 Об'єм: 375 л  
 Вага: 133 кг

Ванна з литого каменю	1800	2340	VASTE/xx
Злив-перелив хром пластик		100	SIFVPAА80/00
<b>ВСЬОГО</b>	<b>1900</b>	<b>2440</b>	

Додатково:

Отвір для змішувача	50		RURBPB
Злив-перелив чорний металевий пластик	200		SIFVPAА80/01

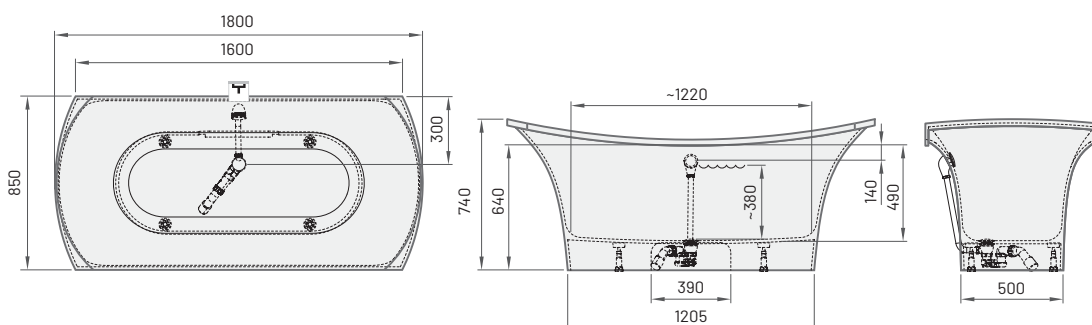


**BEL CANTO**  
 1800 × 850 мм  
 h = 740 мм  
 Об'єм: 245 л  
 Вага: 100 кг

Ванна з литого каменю	1800	2340	VABEL/xx
Злив-перелив хром пластик		100	SIFVPAА80/00
<b>ВСЬОГО</b>	<b>1900</b>	<b>2440</b>	

Додатково:

Злив-перелив хром метал з click-clack	300		SIFVBELM/H
Злив-перелив чорний металевий пластик	200		SIFVPAА80/01



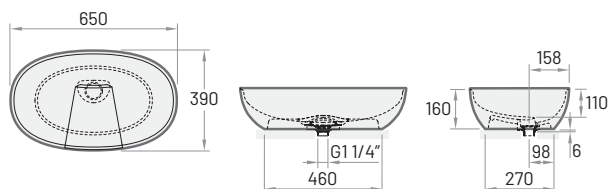
Ціни в EUR



**BELLA**  
650 × 390 мм  
h = 160 мм  
Накладна раковина  
без переливу

Опис	Ціна EUR		№ артикула Білі/Кольорові
	Білі	Кольорові	
Раковина з литого каменю зі зливом	550*	700	IBELL/xx
Раковина із Silkstone® зі зливом	650*	800	IBELS/xx
Раковина із GRAPHITE зі зливом		950	IBELS/01

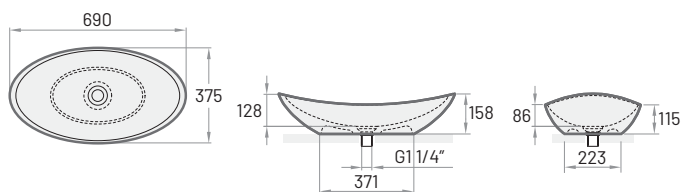
\* Ексклюзив АГРОМАТ  
Тони Silkstone® див. на стор. 43/ Кольори з литого каменю див. на стор. 42.



**FELICE**  
690 × 375 мм  
h = 158 мм  
Накладна раковина  
без переливу

Раковина із Silkstone® зі зливом*	600	750	IFES/xx
Раковина із GRAPHITE зі зливом*		850	IFES/01

\* Поверхня донного клапана виконана з того ж матеріалу та тону, що й раковина.  
Тони Silkstone® див. на стор. 43,



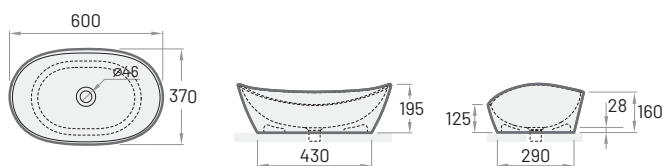
\* Злив



**AMORE**  
600 × 370 мм  
h = 195 мм  
Накладна раковина  
без переливу

Раковина з литого каменю зі зливом*	400	500	IAMO/xx
Раковина із Silkstone® зі зливом*	525	630	IAMS/xx
Раковина із GRAPHITE зі зливом*		850	IAMS/01

\* Поверхня донного клапана виконана з того ж матеріалу та тону, що й раковина.  
Тони Silkstone® див. на стор. 43/ Кольори з литого каменю див. на стор. 42.

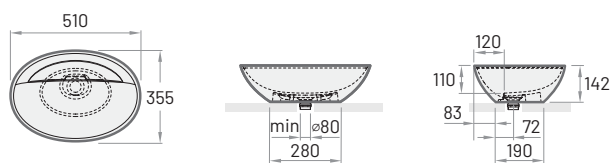


\* Злив



**PERLA**  
510 × 355 мм  
h = 142 мм  
Накладна раковина  
без переливу

Раковина з литого каменю зі зливом	525	625	IPERL/xx
Раковина із Silkstone® зі зливом	600	700	IPERLS/xx
Раковина із GRAPHITE зі зливом		800	IPERLS/01



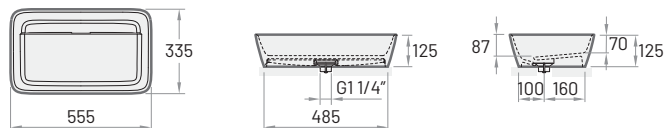
Модель	Опис	Ціна EUR		№ артикула
		Білі	Кольорові	



**QUADRO ON**  
555 × 335 мм  
h = 125 мм  
Накладна раковина без переливу

Раковина з литого каменю зі зливом	525	625	IQUAON/xx
Раковина із Silkstone® зі зливом	600	700	IQUASON/xx
Раковина із GRAPHITE зі зливом		800	IQUASON/01

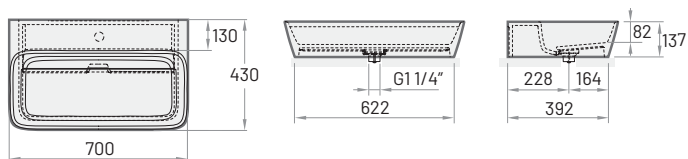
Раковина тонована повністю.  
Тони Silkstone® див. на стор. 43/ Кольори з литого каменю див. на стор. 42.



**QUADRO**  
700 × 430 мм  
h = 137 мм  
Кріпиться до стіни або кладеться на поверхню

Раковина з литого каменю зі зливом	550	700	IQUA/xx
Раковина із Silkstone® зі зливом	650	800	IQUAS/xx
Раковина із GRAPHITE зі зливом		950	IQUAS/01

Раковина із вбудованими кріпленнями. Раковина тонована повністю.  
Тони Silkstone® див. на стор. 43/ Кольори з литого каменю див. на стор. 42.

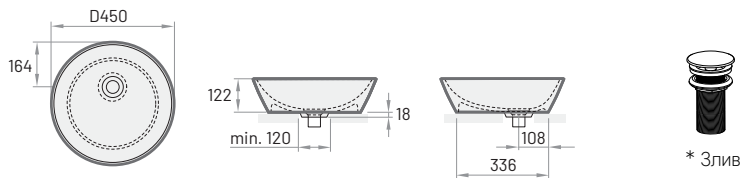


**DECO**  
ø 450 мм  
h = 122 мм  
Накладна раковина без переливу

Раковина з литого каменю зі зливом	350	450	IDEC/xx
Раковина із Silkstone® зі зливом*	560	650	IDECs/xx
Раковина із GRAPHITE зі зливом*		800	IDECs/01

Для встановлення раковини на поверхню необхідно зробити додатковий отвір Ø120 мм.

\* Поверхня донного клапана виконана з того ж матеріалу та тону, що й раковина.  
Тони Silkstone® див. на стор. 43.



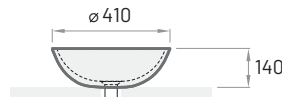
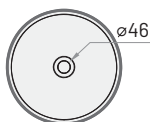


**ROUND ON**

Ø 410 мм  
h = 140 мм  
Накладна раковина  
без переливу

Опис	Ціна EUR		№ артикула Білі/Кольорові
	Білі	Кольорові	
Раковина з литого каменю	250	325	IROON/xx
Раковина із Silkstone® зі зливом*	350	450	IROSON/xx
Раковина із GRAPHITE зі зливом*		600	IROSON/01

\* Поверхня донного клапана виконана з того ж матеріалу та тону, що й раковина. они Silkstone® див. на стор. 43/ Кольори з литого каменю див. на стор. 42



\* Злив

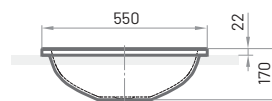
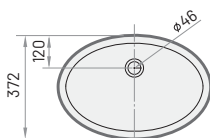


**OVO IN**

550 × 372 мм  
h = 170 мм  
Врізна раковина

Перелив для раковини можна виготовити на замовлення.

Раковина з литого каменю*	180	235	IOVIN/xx
Раковина із Silkstone®*	350	450	IOVSIN/xx
Раковина із GRAPHIT*		550	IOVSIN/01

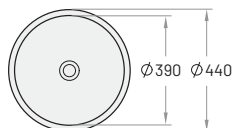


**ROUND IN**

Ø 440 мм  
h = 140 мм  
Врізна раковина

Перелив для раковини можна виготовити на замовлення.

Раковина з литого каменю*	200	260	IROIN/xx
Раковина із Silkstone®*	300	400	IROSIN/xx
Раковина із GRAPHIT*		550	IROSIN/01

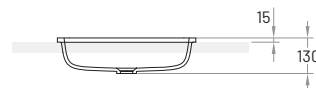
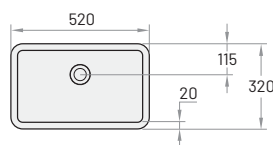


**OPUS IN**

520 × 320 мм  
h = 130 мм  
Врізна раковина

Перелив для раковини можна виготовити на замовлення.

Раковина із Silkstone®*	330	400	IOPSIN/xx
Раковина із GRAPHIT*		480	IOPSIN/01



\* Додатково:



\* Permanent open злив із Silkstone® кришкою

Злив із хромованою кришкою	75		L2264
Злив із Silkstone® кришкою	75	90	DEIZSNOP/xx
Злив із GRAPHITE		90	DEIZSNOP/01
Permanent open Злив з литого каменю	75	90	DKIZPBNOP/xx

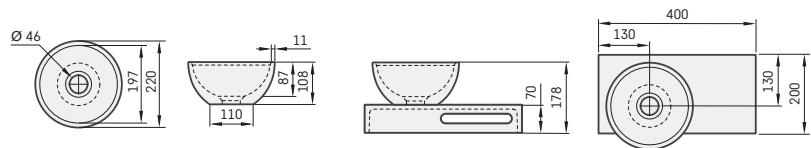
Модель	Опис	Ціна EUR		№ артикула
		Білі	Кольорові	



**DO 22**  
 ø 220 мм  
 h = 108 мм  
 Накладна раковина без переливу

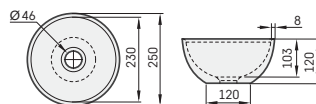
Раковина з литого каменю*	130	190	ID0/xx
Раковина із Silkstone®*	150		ID0S/xx
Полиця із Silkstone®**	220	260	IDOPS/xx

\*\* У полиці вбудовані кріплення до стіни



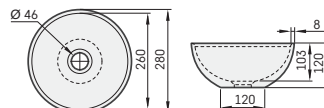
**DO 25**  
 ø 250 мм  
 h = 120 мм  
 Накладна раковина без переливу

Раковина з литого каменю*	150	210	ID025/xx
Раковина із Silkstone®*	180	225	ID0S25/xx
Раковина із GRAPHIT*		280	ID0S25/01



**DO 28**  
 ø 280 мм  
 h = 120 мм  
 Накладна раковина без переливу

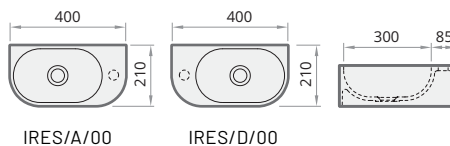
Раковина з литого каменю*	180	255	ID028/xx
Раковина із Silkstone®*	225	270	ID0S28/xx
Раковина із GRAPHIT*		345	ID0S28/01



**RE A/D**  
 400 × 210 мм  
 h = 140 мм  
 Кріпиться до стіни або кладеться на поверхню. Раковина без переливу

Раковина із Silkstone®* (ліва/права)	250		IRES/A/00; IRES/D/00
--------------------------------------	-----	--	----------------------

Раковина із вбудованими кріпленнями до стіни



IRES/A/00

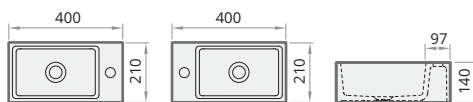
IRES/D/00



**MI A/D**  
 400 × 210 мм  
 h = 140 мм  
 Кріпиться до стіни або кладеться на поверхню. Раковина без переливу

Раковина із Silkstone®* (ліва/права)	250		IMIS/A/00; IMIS/D/00
--------------------------------------	-----	--	----------------------

Раковина із вбудованими кріпленнями до стіни



IMIS/A/00

IMIS/D/00



\* Permanent open злив із Silkstone® кришкою

\* Додатково:

Злив із Silkstone® кришкою	75	90	DEIZSNOP/xx
Permanent open Злив з литого каменю	75	90	DKIZPBNOP/xx

**Модель**

**Опис**

**Ціна EUR**

**№ артикула**

Білі

Кольорові

Білі/Кольорові



**DECO SHAPE**

*Made to Measure*

1660-2500 × 725-1275 мм

h = 630 мм

Об'єм: 240 л

Вага: 130 кг

Інтегрований

злив-перелив

*push-open*

(в комплекті)

Ванна із Silkstone®, 1660-1800 × 725-850 мм\*

4000

4500

VADESHM/xx

Ванна із Silkstone®, 1660-2500 × 725-1275 мм\*

4500

5000

VADESHL/xx

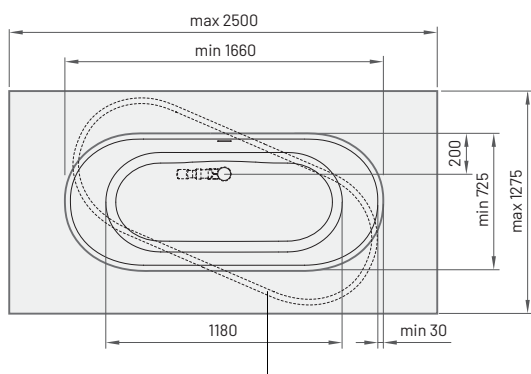
\* Поверхня ванни DECO SHAPE виготовляється відповідно до розмірів та форми, зазначених замовником, тому при замовленні необхідно додати креслення. Закруглення та зрізання кутів, вирізи включені в ціну. Тонована тільки поверхня ванни.

Не всі розміри ванн мають тоновану поверхню (потрібне узгодження).

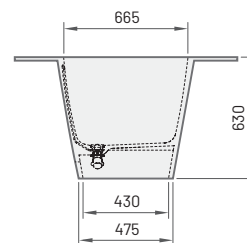
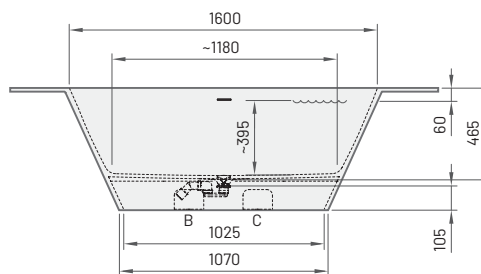
До змішувача та для підключення до каналізації включені у вартість.

Змішувачі можна встановлювати, якщо бічна ширина поверхні щонайменше 120 мм.

На малюнку нижче показано мінімальну площу поверхні навколо заглиблення для ванни.



мінімальна відстань від чаші ванни



**DECO SHAPE RE**

1700-2000 × 825 мм

h = 630 мм

Об'єм: 240 л

Вага: 130 кг

Інтегрований

злив-перелив

*push-open*

(в комплекті)

Ванна із Silkstone®, 1700-2000 × 825 мм\*

3600

4200

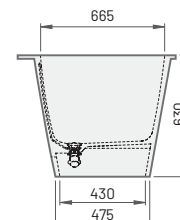
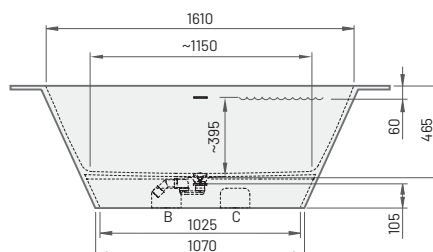
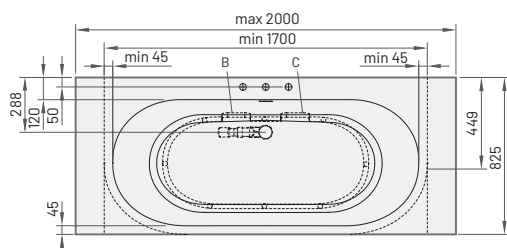
VADESHRE/xx

\* Довжина поверхні ванни DECO SHAPE RE регулюється за розмірами, зазначеними замовником, тому при замовленні обов'язково прикласти креслення із зазначенням довжини ванни та змішувача, а також розташування отворів із зазначенням їх розмірів, якщо необхідно (див. стор. 40).

Тонована тільки поверхня ванни (тони Silkstone див. сторінку 43).

Отвори для підключення до змішувача та каналізації включені у вартість, їхнє розташування необхідно вказати на кресленні.

DECO SHAPE RE, 1700-2000 × 825



## Модель

## Опис

## Ціна EUR

## № артикула

Білі Кольорові

Білі/Кольорові



DECO SHAPE RE A, 1700-2000 x 825

## DECO SHAPE RE A

1700-2000 × 825 мм\*

h = 630 мм

Об'єм: 240 л

Вага: 130 кг

Інтегрований  
злив-перелив  
*push-open*  
(в комплекті)

Ванна із Silkstone®, 1700-2000 × 825 мм\*

3600

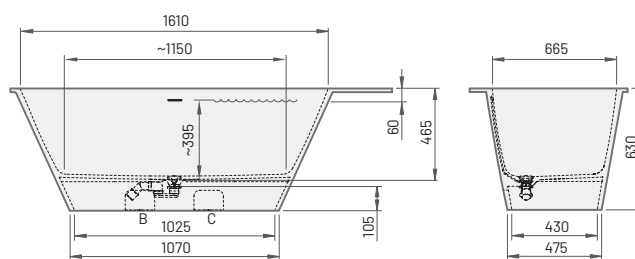
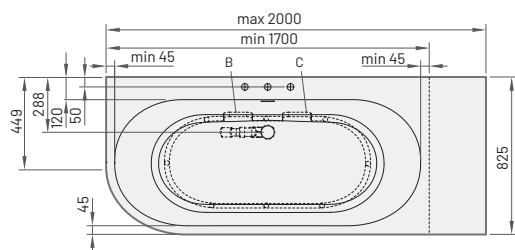
4200

VADESHAREA/xx

\* Довжина поверхні ванни DECO SHAPE RE A регулюється за розмірами, зазначеними замовником, тому при замовленні обов'язково прикласти креслення із зазначенням довжини ванни та змішувача, а також розташування отворів із зазначенням їх розмірів, якщо необхідно (див. стор. 40).

Тонована тільки поверхня ванни (тони Silkstone див. сторінку 43).

Отвори для підключення до змішувача та каналізації включені у вартість, їхнє розташування необхідно вказати на кресленні.



## DECO SHAPE RE D

1700-2000 × 825 мм

h = 630 мм

Об'єм: 240 л

Вага: 130 кг

Інтегрований  
злив-перелив  
*push-open*  
(в комплекті)

Ванна із Silkstone®, 1700-2000 × 825 мм\*

3600

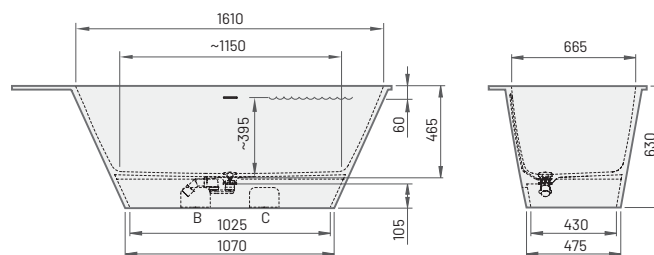
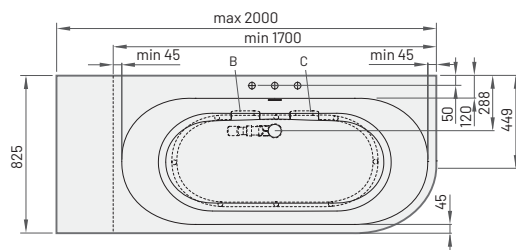
4200

VADESHRED/xx

\* Довжина поверхні ванни DECO SHAPE RE D регулюється за розмірами, зазначеними замовником, тому при замовленні обов'язково прикласти креслення із зазначенням довжини ванни та змішувача, а також розташування отворів із зазначенням їх розмірів, якщо необхідно (див. стор. 40).

Тонована тільки поверхня ванни (тони Silkstone див. сторінку 43).

Отвори для підключення до змішувача та каналізації включені у вартість, їхнє розташування необхідно вказати на кресленні.



## Приклад із раковиною OPUS MINI



OPUS MINI 600 x 440 x 100  
Комплектація: 1 раковина OPUS MIN,  
H = 100 мм, кронштейни-інтегровані  
Ціна €665

## Ціни раковин OPUS MINI

Висота поверхні (H), мм	Довжина поверхні (L), мм									Нестандартні форми, розміри
	450-550	551-800	801-1000	1001-1200	1201-1400	1401-1600	1601-1800	1801-2000	2001-2200	
H = 25 (без панелі), біла, 1 чаша	515	590	660	730	800	870	940	1010	1080	По запиту
H = 30-100 (з панеллю), біла, 1 чаша	590	665	740	820	895	970	1045	1120	1195	
H = 110-150 (з панеллю), біла, 1 чаша	695	770	845	925	1000	1080	1155	1230	1305	
H = 25 (без панелі), тонований, 1 чаша*	695	790	880	910	1060	1150	1240	1330	1420	По запиту
H = 30-100 (з панеллю), тонований, 1 чаша*	770	865	960	1000	1155	1250	1345	1440	1535	
H = 110-150 (з панеллю), тонований, 1 чаша*	875	970	1065	1105	1260	1360	1455	1550	1645	

### Додатково:

Друга чаша (біла / тонований)**	225 / 325									По запиту	
Пристінний борт, h = 30 мм (в одному тоні з поверхнею)	120										
Пристінна панель, h = 60 - 200 мм	Matte White	80	115	130	165	200	215	250	280		315
	тонований	100	130	165	200	215	265	280	315		345
Пристінна панель, h = 201 - 400 мм	Matte White	165	215	280	330	400	445	495	560		610
	тонований	200	265	315	380	445	510	580	660		710
Рушникотримач (за 1 отвір)***	75										
Закруглення (тільки H = 25 мм) або обріз кута	75										
Додатковий кронштейн, 400 мм, білий (за 1 шт.)****	25										
Підготовка креслень / 2D / 3D перед виробництвом виробу*****	55										
Контурне фрезерування на поверхні (за 1 шт.)	55										
Push-open злив із хромованою або Silkstone® кришкою	90										
Permanent open злив з хромованою або Silkstone® Matte White / Silkstone® тонований кришкою	75										

\* Тонована раковина доступна лише в кольорах Matte Caffe latte, Matte Grey, Matte Oyster. Увага! Кольори палітри Granite доступні лише для стільниці.

\*\* Можливо, якщо довжина поверхні (L) не менша: 900 мм;

\*\*\* Отвір рушникотримача можна виготовити тільки, якщо висота панелі (H) не менше 100 мм, а довжина поверхні (L) не менше: 450 мм;

\*\*\*\* Стандартні кріплення входять до комплектації. Додаткові кронштейни необхідно замовляти, якщо не дозволяє несуча здатність стіни або H поверхні менше 100 мм. Рекомендується 1 кронштейн на кожні 900 мм довжини поверхні (L). Кронштейни не потрібні, якщо стільницю встановлювати на меблі.

\*\*\*\*\* Технічні консультації з обробки креслень, збиранню поверхонь та узгодження креслень.

До замовлення обов'язково додати заповнену форму замовлення для раковин Made to Measure (див. на стор. 27.).

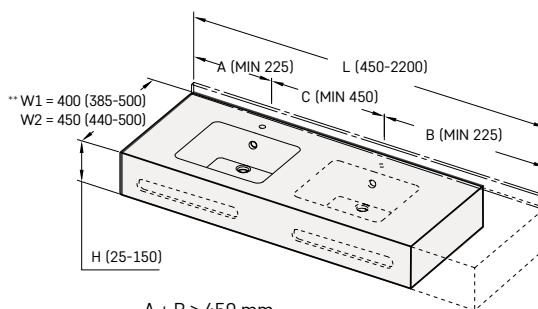
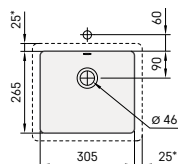
Тон поверхні та раковини може трохи відрізнятися. Для тонованих раковин буде помітна лінія клею. Тони Silkstone® див. на стор. 43.

Допустимі розмірні допуски для розміру чаші та позиціонування чаші на поверхні +/-5 мм.

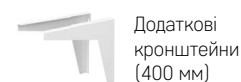
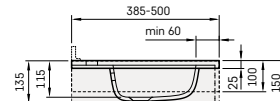
## Розмірні характеристики раковини OPUS MINI

### OPUS MINI

305 x 265 мм



A + B ≥ 450 mm  
A + B + C ≥ 900 mm



Додаткові кронштейни (400 мм)

\*зовнішній периметр раковини

Відстань між отвором для змішувача та стіною не менше 55 мм

\*\*W1 = (min-max) розмір при змішувачі від стіни  
W2 = (min-max) розмір при розміщенні змішувача на поверхні.

Приклад із раковиною OPUS



OPUS 1200 × 450 × 100  
Комплектація: 1 раковина OPUS,  
H = 100 мм, обріз кута,  
кронштейни-інтегровані  
Ціна €895 (820 + 75)



OPUS DUO 1200 × 450 × 150  
Комплектація: 2 раковини OPUS,  
H = 150 мм, рушникотримач, пристінний  
борт, кронштейни-інтегровані  
Ціна €1345 (925 + 225 + 75 + 120)

Ціни раковин OPUS

Висота поверхні (H), мм	Довжина поверхні (L), мм								Нестандартні форми, розміри
	600-800	801-1000	1001-1200	1201-1400	1401-1600	1601-1800	1801-2000	2001-2200	
H = 25 (без панелі), біла, 1 чаша	590	660	730	800	870	940	1010	1080	По запиту
H = 30-100 (з панеллю), біла, 1 чаша	665	740	820	895	970	1045	1120	1195	
H = 110-150 (з панеллю), біла, 1 чаша	770	845	925	1000	1080	1155	1230	1305	
H = 25 (без панелі), тонований, 1 чаша*	790	880	970	1060	1150	1240	1330	1420	По запиту
H = 30-100 (з панеллю), тонований, 1 чаша*	865	960	1060	1155	1250	1345	1440	1535	
H = 110-150 (з панеллю), тонований, 1 чаша*	970	1065	1165	1260	1360	1455	1550	1645	

Додатково:

Друга чаша (біла / тонований)**	225 / 325								По запиту	
Пристінний борт, h = 30 мм (в одному тоні з поверхнею)	120									
Пристінна панель, h = 60 - 200 мм	Matte White	115	130	165	200	215	250	280		315
	тонований	130	165	200	215	265	280	315		345
Пристінна панель, h = 201 - 400 мм	Matte White	215	280	330	400	445	495	560		610
	тонований	265	315	380	445	510	580	660		710
Рушникотримач (за 1 отвір)***	75									
Закруглення (тільки H = 25 мм) або обріз кута	75									
Додатковий кронштейн, 400 мм, білий (за 1 шт.)****	25									
Підготовка креслень / 2D / 3D перед виробництвом виробу*****	55									
Контурне фрезерування на поверхні (за 1 шт.)	55									
Push-open злив із хромованою або Silkstone® кришкою	90									
Permanent open злив з хромованою або Silkstone® Matte White / Silkstone® тонований кришкою	75									

\* Тонована раковина доступна лише в кольорах Matte Cappelatte, Matte Grey, Matte Oyster. Увага! Кольори палітри Granite доступні лише для стільниці.

\*\* Можливо, якщо довжина поверхні (L) не менша: 1200 мм;

\*\*\* Отвір рушникотримача можна виготовити тільки, якщо висота панелі (H) не менше 100 мм і відстань від краю виробу до центру чаші (A, B ≥ 350 мм);

\*\*\*\* Стандартні кріплення входять до комплектації. Додаткові кронштейни необхідно замовляти, якщо не дозволяє несуча здатність стіни або H поверхні менше 100 мм. Рекомендується 1 кронштейн на кожні 900 мм довжини поверхні (L). Кронштейни не потрібні, якщо стільницю встановлювати на меблі.

\*\*\*\*\* Технічні консультації з обробки креслень, збиранню поверхонь та узгодження креслень.

До замовлення обов'язково додати заповнену форму замовлення для раковин Made to Measure (див. на стор. 27.).

Тон поверхні та раковини може трохи відрізнятися. Для тонованих раковин буде помітна лінія клею. Тони Silkstone® див. на стор. 43.

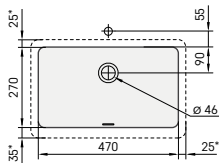
Допустимі розмірні допуски для розміру чаші та позиціонування чаші на поверхні +/- 5 мм.

Розмірні характеристики раковини OPUS

OPUS

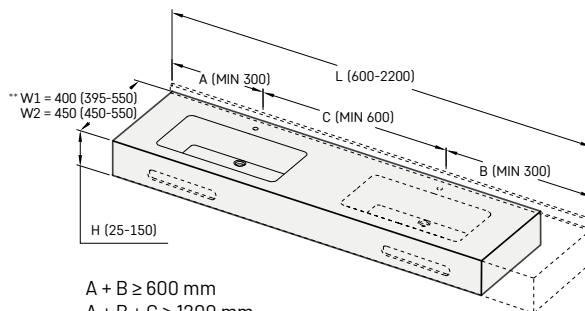
470 × 270 мм

Інтегрований перелив спереду



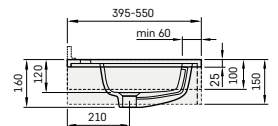
\* зовнішній периметр раковини

Відстань між отвором для змішувача та стіною не менше 55 мм



A + B ≥ 600 mm  
A + B + C ≥ 1200 mm

\*\*W1 = (min-max) розмір при змішувачі від стіни  
W2 = (min-max) розмір при розміщенні змішувача на поверхні.



Додаткові кронштейни (400 мм)

Ціни в EUR

Приклад із раковиною OPUS GRANDE



OPUS GRANDE 1200 × 500 × 100  
Комплектація: 1 раковина OPUS GRANDE,  
H = 100 мм, кронштейни-інтегровані  
Ціна €910



OPUS GRANDE 1450 × 550 × 150  
Комплектація: 2 раковини OPUS GRANDE,  
H = 150 мм, пристінний борт, рушникотримач,  
кронштейни-інтегровані  
Ціна €1715 (1220 + 300 + 120 + 75)

Ціни раковин OPUS GRANDE

Висота поверхні (H), мм	Довжина поверхні (L), мм								Нестандартні форми, розміри
	700-800	801-1000	1001-1200	1201-1400	1401-1600	1601-1800	1801-2000	2001-2200	
H = 25 (без панелі), біла, 1 чаша	675	750	825	905	930	1055	1130	1205	По запиті
H = 30-100 (з панеллю), біла, 1 чаша	745	830	910	990	1075	1155	1240	1325	
H = 110-150 (з панеллю), біла, 1 чаша	860	950	1040	1130	1220	1310	1400	1490	
H = 25 (без панелі), тонований, 1 чаша*	875	970	1065	1165	1210	1355	1450	1545	По запиті
H = 30-100 (з панеллю), тонований, 1 чаша*	945	1050	1150	1250	1355	1455	1560	1665	
H = 110-150 (з панеллю), тонований, 1 чаша*	1060	1170	1280	1390	1500	1610	1720	1830	

Додатково:

Друга чаша (біла / тонований)**	300 / 400								По запиті	
Пристінний борт, h = 30 мм (в одному тоні з поверхнею)	120									
Пристінна панель, h = 60 - 200 мм	Matte White	115	130	165	200	215	250	280		315
	тонований	130	165	200	215	265	280	315		345
Пристінна панель, h = 201 - 400 мм	Matte White	215	280	330	400	445	495	560		610
	тонований	265	315	380	445	510	580	660		710
Рушникотримач (за 1 отвір)***	75									
Закруглення (тільки H = 25 мм) або обріз кута	75									
Додатковий кронштейн, 400 мм, білий (за 1 шт.)****	25									
Підготовка креслень / 2D / 3D перед виробництвом виробу*****	55									
Контурне фрезерування на поверхні (за 1 шт.)	55									
Push-open злив із хромованою або Silkstone® кришкою	90									
Permanent open злив з хромованою або Silkstone® кришкою Matte White / Silkstone® тонований кришкою	75									

\* Тонована раковина доступна лише в кольорах Matte Cappelatte, Matte Grey, Matte Oyster. Увага! Кольори палітри Granite доступні лише для стільниці.

\*\* Можливо, якщо довжина поверхні (L) не менша: 1400 мм;

\*\*\* Отвір рушникотримача можна виготовити тільки, якщо висота панелі (H) не менше 100 мм, а довжина поверхні (L) не менше: 700 мм;

\*\*\*\* Стандартні кріплення входять до комплектації. Додаткові кронштейни необхідно замовляти, якщо не дозволяє несуча здатність стіни або H поверхні менше 100 мм. Рекомендується 1 кронштейн на кожні 900 мм довжини поверхні (L). Кронштейни не потрібні, якщо стільницю встановлювати на меблі.

\*\*\*\*\* Технічні консультації з обробки креслень, збиранню поверхонь та узгодження креслень.

До замовлення обов'язково додати заповнену форму замовлення для раковин Made to Measure (див. на стор. 27.).

Тон поверхні та раковини може трохи відрізнятись. Для тонованих раковин буде помітна лінія клею. Тони Silkstone® див. на стор. 43.

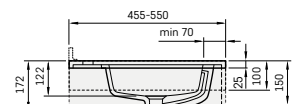
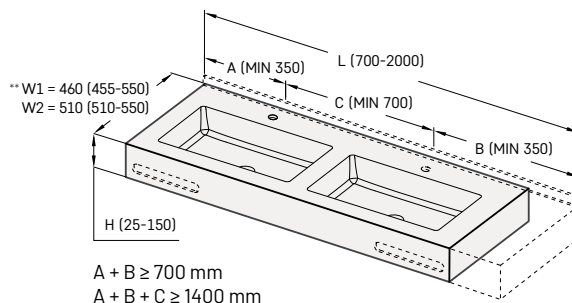
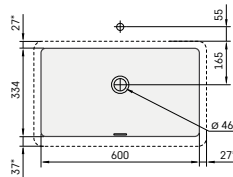
Допустимі розмірні допуски для розміру чаші та позиціонування чаші на поверхні +/-5 мм.

Розмірні характеристики раковини OPUS GRANDE

OPUS GRANDE

600 × 334 мм

Інтегрований перелив спереду



Додаткові кронштейни (480 мм)

\*зовнішній периметр раковини

Відстань між отвором для змішувача та стіною не менше 55 мм

\*\*W1 = (min-max) розмір при змішувачі від стіни  
W2 = (min-max) розмір при розміщенні змішувача на поверхні.

Приклад із раковиною STRETTO



STRETTO 550 × 300 × 150  
Комплектація: 1 раковина STRETTO,  
H = 150 мм, кронштейни-інтегровані  
Ціна €700



STRETTO DUO 1200 × 300 × 150  
Комплектація: 2 раковини STRETTO,  
H = 150 мм, кронштейни-інтегровані  
Ціна €1150 (925 + 225)

Ціни раковин STRETTO

Висота поверхні (H), мм	Довжина поверхні (L), мм									Нестандартні форми, розміри
	500-550	551-800	801-1000	1001-1200	1201-1400	1401-1600	1601-1800	1801-2000	2001-2200	
H = 150 (з панеллю), біла, 1 чаша	700	770	845	925	1000	1080	1155	1230	1355	По запиті
H = 150 (з панеллю), тонований, 1 чаша*	865	945	1140	1140	1235	1335	1430	1525	1670	По запиті

Додатково:

Друга чаша (біла/ тонований) **	225 / 325									По запиті	
Пристінний борт, h = 30 мм (в одному тоні з поверхнею)	120										
Пристінна панель, h = 60 - 200 мм	Matte White	80	115	130	165	200	215	250	280		315
	тонований	100	130	165	200	215	265	280	315		345
Пристінна панель, h = 201 - 400 мм	Matte White	165	215	280	330	400	445	495	560		610
	тонований	200	265	315	380	445	510	580	660		710
Рушникотримач (за 1 отвір)***	75										
Обріз кута	75										
Підготовка креслень / 2D / 3D перед виробництвом виробу****	55										
Контурне фрезерування на поверхні (за 1 шт.)	55										
Permanent open злив з хромованою або Silkstone® Matte White / Silkstone® тонований кришкою	75										

\* Тонована раковина доступна лише в кольорах Matte Cappelatte, Matte Grey, Matte Oyster. Увага! Кольори палітри Granite доступні лише для стільниці.

\*\* Можливо, якщо довжина поверхні (L) не менша: 1050 мм;

\*\*\* Отвір рушникотримача можна виготовити тільки, якщо висота панелі (H) не менше 100 мм, а довжина поверхні (L) не менше: 500 мм;

\*\*\*\* Технічні консультації з обробки креслень, збиранню поверхонь та узгодження креслень.

Кронштейни-інтегровані входять до комплектації.

До замовлення обов'язково додати заповнену форму замовлення для раковин Made to Measure (див. на стор. 27.).

Тон поверхні та раковини може трохи відрізнятися. Для тонованих раковин буде помітна лінія клею. Тони Silkstone® див. на стор. 43.

Допустимі розмірні допуски для розміру чаші та позиціонування чаші на поверхні +/-5 мм

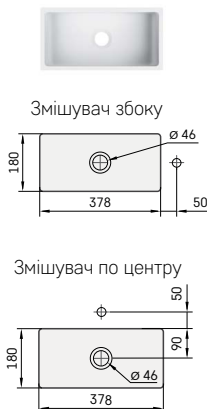
Розмірні характеристики раковини STRETTO

STRETTO

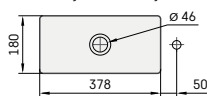
378 × 180 мм

Раковина без переливу

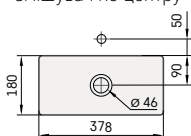
Перелив можна замовити окремо.



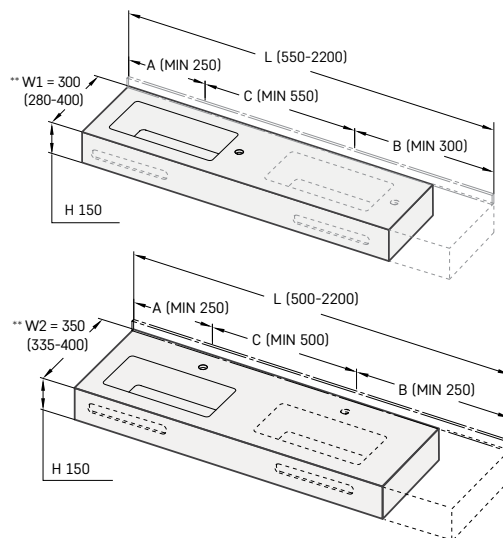
Змішувач збоку



Змішувач по центру



Відстань між отвором для змішувача та стіною не менше 55 мм



\*\*W1 = (min-max) розмір при змішувачі від стіни  
W2 = (min-max) розмір при розміщенні змішувача на поверхні.

Мінімальна довжина (L) раковини STRETTO, включаючи отвори для змішувача збоку раковини:

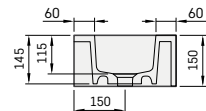
1 раковина: A + B ≥ 550 мм

2 раковини: A + B + C ≥ 1100 мм

Мінімальна довжина (L) раковини STRETTO, без отворів для змішувача:

1 раковина: A + B ≥ 500 мм

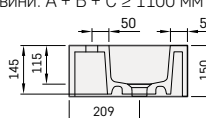
2 раковини: A + B + C ≥ 1000 мм



Мінімальна довжина (L) раковини STRETTO, включаючи отвори для змішувача по центру раковини:

1 раковина: A + B ≥ 500 мм

2 раковини: A + B + C ≥ 1100 мм



Приклад із раковиною ROUND



ROUND 500 × 500 × 150  
Комплектація: 1 раковина OPUS,  
H = 150 мм, кронштейни-інтегровані  
Ціна €860



ROUND 1800 × 550 × 150  
Комплектація: 3 раковини ROUND, H = 150 мм,  
пристінний борт, кронштейни-інтегровані  
Ціна €2030 (1310 + (2 × 300) + 120)

Ціни раковин ROUND

Висота поверхні (H), мм	Довжина поверхні (L), мм								Нестандартні форми, розміри
	500-800	801-1000	1001-1200	1201-1400	1401-1600	1601-1800	1801-2000	2001-2200	
H = 25 (без панелі), біла, 1 чаша	675	750	825	905	930	1055	1130	1205	По запиті
H = 30-100 (з панеллю), біла, 1 чаша	745	830	910	990	1075	1155	1240	1325	
H = 110-150 (з панеллю), біла, 1 чаша	860	950	1040	1130	1220	1310	1400	1490	
H = 25 (без панелі), тонований, 1 чаша*	875	970	1065	1165	1210	1355	1450	1545	По запиті
H = 30-100 (з панеллю), тонований, 1 чаша*	945	1050	1150	1250	1355	1455	1560	1665	
H = 110-150 (з панеллю), тонований, 1 чаша*	1060	1170	1280	1390	1500	1610	1720	1830	

Додатково:

Друга чаша (біла / тонований)**	300 / 400								По запиті
Пристінний борт, h = 30 мм (в одному тоні з поверхнею)	120								
Пристінна панель, h = 60 - 200 мм	Matte White	115	130	165	200	215	250	280	
	тонований	130	165	200	215	265	280	315	345
Пристінна панель, h = 201 - 400 мм	Matte White	215	280	330	400	445	495	560	610
	тонований	265	315	380	445	510	580	660	710
Рушникотримач (за 1 отвір)***	75								По запиті
Закруглення (тільки H = 25 мм) або обріз кута	75								
Додатковий кронштейн, 400 мм, білий (за 1 шт.)****	25								
Підготовка креслень / 2D / 3D перед виробництвом виробу*****	55								
Контурне фрезерування на поверхні (за 1 шт.)	55								
Push-open злив із хромованою або Silkstone® кришкою	90								
Permanent open злив з хромованою або Silkstone® Matte White / Silkstone® тонований кришкою	75								

\* Тонована раковина доступна лише в кольорах Matte Caffelatte, Matte Grey, Matte Oyster. Увага! Кольори палітри Granite доступні лише для стільниці.

\*\* Можливо, якщо довжина поверхні (L) не менша: 1050 мм;

\*\*\* Отвір рушникотримача можна виготовити тільки, якщо висота панелі (H) не менше 100 мм, а довжина поверхні (L) не менше: 500 мм;

\*\*\*\* Стандартні кріплення входять до комплектації. Додаткові кронштейни необхідно замовляти, якщо не дозволяє несуча здатність стіни або H поверхні менше 100 мм. Рекомендується 1 кронштейн на кожні 900 мм довжини поверхні (L). Кронштейни не потрібні, якщо стільницю встановлювати на меблі.

\*\*\*\*\* Технічні консультації з обробки креслень, збиранню поверхонь та узгодження креслень.

До замовлення обов'язково додати заповнену форму замовлення для раковин Made to Measure (див. на стор. 27.).

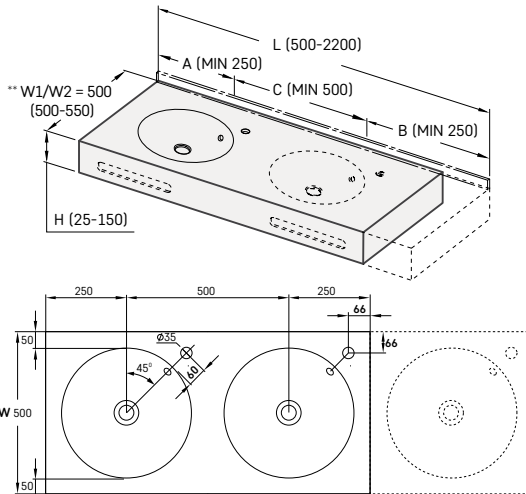
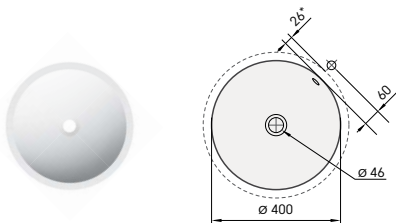
Тон поверхні та раковини може трохи відрізнятися. Для тонованих раковин буде помітна лінія клею. Тони Silkstone® див. на стор. 43.

Допустимі розмірні допуски для розміру чаші та позиціонування чаші на поверхні +/- 5 мм.

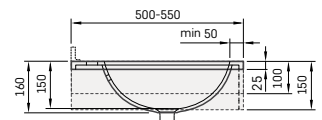
Розмірні характеристики раковини ROUND

ROUND

D 400 мм



Мінімальна довжина раковини ROUND з отвором для змішувача 45° вправо від центру раковини:  
A + B ≥ 500 мм  
A + B + C ≥ 1000 мм



\* зовнішній периметр раковини

Відстань між отвором для змішувача та стіною не менше 55 мм

\*\* W1 = (min-max) розмір при змішувачі від стіни  
W2 = (min-max) розмір при розміщенні змішувача на поверхні.

Ціни в EUR

## Приклад із раковиною OVO



OVO DUO 1400 × 500 × 150  
Комплектація: 2 раковини OVO, H = 150 мм,  
рушникотримач, пристінний борт, кронштейни-інтегровані  
Ціна €1625 (1130 + 300 + 120 + 75)

## Ціни раковин OVO

Висота поверхні (H), мм	Довжина поверхні (L), мм								Нестандартні форми, розміри
	650-800	801-1000	1001-1200	1201-1400	1401-1600	1601-1800	1801-2000	2001-2200	
H = 25 (без панелі), біла, 1 чаша	675	750	825	905	930	1055	1130	1205	По запиті
H = 30-100 (з панеллю), біла, 1 чаша	745	830	910	990	1075	1155	1240	1325	
H = 110-150 (з панеллю), біла, 1 чаша	860	950	1040	1130	1220	1310	1400	1490	
H = 25 (без панелі), тонований, 1 чаша*	875	970	1065	1165	1210	1355	1450	1545	По запиті
H = 30-100 (з панеллю), тонований, 1 чаша*	945	1050	1150	1250	1355	1455	1560	1665	
H = 110-150 (з панеллю), тонований, 1 чаша*	1060	1170	1280	1390	1500	1610	1720	1830	

### Додатково:

Друга чаша (біла / тонований)**	300 / 400								По запиті	
Пристінний борт, h = 30 мм (в одному тоні з поверхнею)	120									
Пристінна панель, h = 60 - 200 мм	Matte White	115	130	165	200	215	250	280		315
	тонований	130	165	200	215	265	280	315		345
Пристінна панель, h = 201 - 400 мм	Matte White	215	280	330	400	445	495	560		610
	тонований	265	315	380	445	510	580	660		710
Рушникотримач (за 1 отвір)***	75									
Закруглення (тільки H = 25 мм) або обріз кута	75									
Додатковий кронштейн, 400 мм, білий (за 1 шт.)****	25									
Підготовка креслень / 2D / 3D перед виробництвом виробу*****	55									
Контурне фрезерування на поверхні (за 1 шт.)	55									
Push-open злив із хромованою або Silkstone® кришкою	90									
Permanent open злив з хромованою або Silkstone® Matte White / Silkstone® тонований кришкою	75									

\* Тонована раковина доступна лише в кольорах Matte Caffelatte, Matte Grey, Matte Oyster. Увага! Кольори палітри Granite доступні лише для стільниці.

\*\* Можливо, якщо довжина поверхні (L) не менша: 1250 мм;

\*\*\* Отвір рушникотримача можна виготовити тільки, якщо висота панелі (H) не менше 100 мм, а довжина поверхні (L) не менше: 650 мм;

\*\*\*\* Стандартні кріплення входять до комплектації. Додаткові кронштейни необхідно замовляти, якщо не дозволяє несуча здатність стіни або H поверхні менше 100 мм. Рекомендується 1 кронштейн на кожні 900 мм довжини поверхні (L). Кронштейни не потрібні, якщо стільницю встановлювати на меблі.

\*\*\*\*\* Технічні консультації з обробки креслень, збиранню поверхонь та узгодження креслень.

До замовлення обов'язково додати заповнену форму замовлення для раковин Made to Measure (див. на стор. 27.).

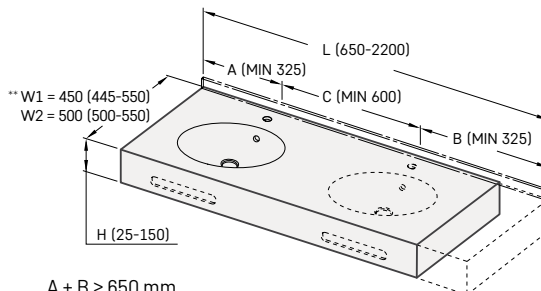
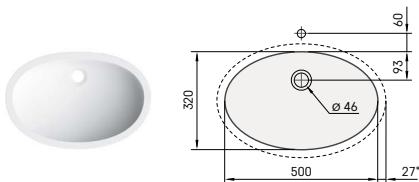
Тон поверхні та раковини може трохи відрізнятися. Для тонованих раковин буде помітна лінія клею. Тони Silkstone® див. на стор. 43.

Допустимі розмірні допуски для розміру чаші та позиціонування чаші на поверхні +/- 5 мм.

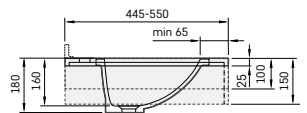
## Розмірні характеристики раковини OVO

### OVO

500 × 320 мм



A + B ≥ 650 mm  
A + B + C ≥ 1250 mm



Додаткові кронштейни  
(400 мм, якщо W 480-499 мм)  
(480 мм, якщо W 500-550 мм)

\* зовнішній периметр раковини

Відстань між отвором для змішувача та стіною не менше 55 мм

\*\*W1 = (min-max) розмір при змішувачі від стіни  
W2 = (min-max) розмір при розміщенні змішувача на поверхні.

Ціни в EUR

## Приклад із раковиною PIANO



PIANO DUO 1600 × 600 × 150  
Комплектація: 2 раковини PIANO, H = 150 мм,  
пристінний борт, кронштейни-інтегровані  
Ціна €1770 (1350 + 300 + 120)

## Ціни раковин PIANO

Висота поверхні (H), мм	Довжина поверхні (L), мм								Нестандартні форми, розміри
	700-800	801-1000	1001-1200	1201-1400	1401-1600	1601-1800	1801-2000	2001-2200	
H = 25 (без панелі), біла, 1 чаша	725	810	900	990	1075	1160	1250	1340	По запиту
H = 30-100 (з панеллю), біла, 1 чаша	810	905	1005	1100	1200	1295	1390	1485	
H = 110-150 (з панеллю), біла, 1 чаша	930	1035	1140	1245	1350	1455	1560	1665	
H = 25 (без панелі), тонований, 1 чаша*	925	1030	1140	1250	1355	1460	1570	1825	По запиту
H = 30-100 (з панеллю), тонований, 1 чаша*	1010	1125	1245	1360	1480	1595	1710	1825	
H = 110-150 (з панеллю), тонований, 1 чаша*	1130	1255	1380	1505	1630	1755	1880	2005	

### Додатково:

Друга чаша (біла / тонований)**	300 / 400								По запиту	
Пристінний борт, h = 30 мм (в одному тоні з поверхнею)	120									
Пристінна панель, h = 60 - 200 мм	Matte White	115	130	165	200	215	250	280		315
	тонований	130	165	200	215	265	280	315		345
Пристінна панель, h = 201 - 400 мм	Matte White	215	280	330	400	445	495	560		610
	тонований	265	315	380	445	510	580	660		710
Рушникотримач (за 1 отвір)***	75									
Закруглення (тільки H = 25 мм) або обріз кута	75									
Додатковий кронштейн, 400 мм, білий (за 1 шт.)****	25									
Підготовка креслень / 2D / 3D перед виробництвом виробу*****	55									
Контурне фрезерування на поверхні (за 1 шт.)	55									
Push-open злив із хромованою або Silkstone® кришкою	90									
Permanent open злив з хромованою або Silkstone® Matte White / Silkstone® тонований кришкою	75									

\* Тонована раковина доступна лише в кольорах Matte Caffelatte, Matte Grey, Matte Oyster. Увага! Кольори палітри Granite доступні лише для стільниці.

\*\* Можливо, якщо довжина поверхні (L) не менша: 1400 мм;

\*\*\* Отвір рушникотримача можна виготовити тільки, якщо висота панелі (H) не менше 100 мм, а довжина поверхні (L) не менше: 700 мм;

\*\*\*\* Стандартні кріплення входять до комплектації. Додаткові кронштейни необхідно замовляти, якщо не дозволяє несуча здатність стіни або H поверхні менше 100 мм. Рекомендується 1 кронштейн на кожні 900 мм довжини поверхні (L). Кронштейни не потрібні, якщо стільницю встановлювати на меблі.

\*\*\*\*\* Технічні консультації з обробки креслень, збиранню поверхонь та узгодження креслень.

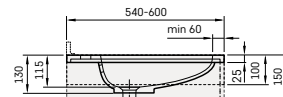
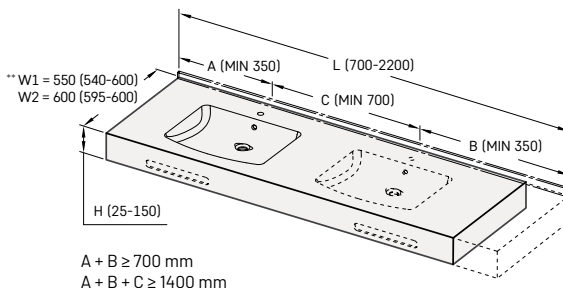
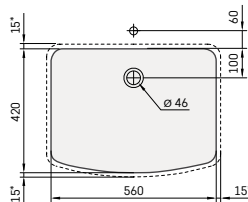
До замовлення обов'язково додати заповнену форму замовлення для раковин Made to Measure (див. на стор. 27.).

Тон поверхні та раковини може трохи відрізнятись. Для тонованих раковин буде помітна лінія клею. Тони Silkstone® див. на стор. 43.

Допустимі розмірні допуски для розміру чаші та позиціонування чаші на поверхні +/- 5 мм.

## Розмірні характеристики раковини PIANO

PIANO  
560 × 420 мм



\*зовнішній периметр раковини

Відстань між отвором для змішувача та стіною не менше 55 мм

\*\*W1 = (min-max) розмір при змішувачі від стіни  
W2 = (min-max) розмір при розміщенні змішувача на поверхні.

Додаткові кронштейни (480 мм)

## Приклад із раковиною CREDO



CREDO 1200 × 600 × 25  
Комплектація: 1 раковина CREDO, Н = 25 мм,  
пристінний борт. 3 Додаткові кронштейни  
Ціна €1095 (900 + 120 + (3 × 25))

## Ціни раковин CREDO

Висота поверхні (Н), мм	Довжина поверхні (L), мм								Нестандартні форми, розміри
	600-800	801-1000	1001-1200	1201-1400	1401-1600	1601-1800	1801-2000	2001-2200	
Н = 25 (без панелі), біла, 1 чаша	725	810	900	990	1075	1160	1250	1340	По запиті
Н = 30-100 (з панеллю), біла, 1 чаша	810	905	1005	1100	1200	1295	1390	1485	
Н = 110-150 (з панеллю), біла, 1 чаша	930	1035	1140	1245	1350	1455	1560	1665	
Н = 25 (без панелі), тонований, 1 чаша*	925	1030	1140	1250	1355	1460	1570	1825	По запиті
Н = 30-100 (з панеллю), тонований, 1 чаша*	1010	1125	1245	1360	1480	1595	1710	1825	
Н = 110-150 (з панеллю), тонований, 1 чаша*	1130	1255	1380	1505	1630	1755	1880	2005	

### Додатково:

Друга чаша (біла / тонований)**	300 / 400								По запиті	
Пристінний борт, h = 30 мм (в одному тоні з поверхнею)	120									
Пристінна панель, h = 60 - 200 мм	Matte White	115	130	165	200	215	250	280		315
	тонований	130	165	200	215	265	280	315		345
Пристінна панель, h = 201 - 400 мм	Matte White	215	280	330	400	445	495	560		610
	тонований	265	315	380	445	510	580	660		710
Рушникотримач (за 1 отвір)***	75									
Закруглення (тільки Н = 25 мм) або обріз кута	75									
Додатковий кронштейн, 400 мм, білий (за 1 шт.)****	25									
Підготовка креслень / 2D / 3D перед виробництвом виробу*****	55									
Контурне фрезерування на поверхні (за 1 шт.)	55									
Push-open злив із хромованою або Silkstone® кришкою	90									
Permanent open злив з хромованою або Silkstone® Matte White / Silkstone® тонований кришкою	75									

\* Тонована раковина доступна лише в кольорах Matte Caffelatte, Matte Grey, Matte Oyster. Увага! Кольори палітри Granite доступні лише для стільниці.

\*\* Можливо, якщо довжина поверхні (L) не менша: 1200 мм;

\*\*\* Отвір рушникотримача можна виготовити тільки, якщо висота панелі (Н) не менше 100 мм і відстань від краю виробу до центру чаші (А, В ≥ 350 мм);

\*\*\*\* Стандартні кріплення входять до комплектації. Додаткові кронштейни необхідно замовляти, якщо не дозволяє несуча здатність стіни або Н поверхні менше 100 мм. Рекомендується 1 кронштейн на кожні 900 мм довжини поверхні (L). Кронштейни не потрібні, якщо стільницю встановлювати на меблі.

\*\*\*\*\* Технічні консультації з обробки креслень, збиранню поверхонь та узгодження креслень.

До замовлення обов'язково додати заповнену форму замовлення для раковин Made to Measure (див. на стор. 27.).

Тон поверхні та раковини може трохи відрізнятися. Для тонованих раковин буде помітна лінія клею. Тони Silkstone® див. на стор. 43.

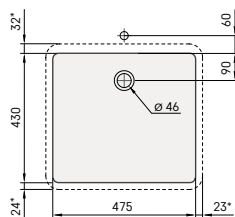
Допустимі розмірні допуски для розміру чаші та позиціонування чаші на поверхні +/-5 мм.

## Розмірні характеристики раковини CREDO

### CREDO

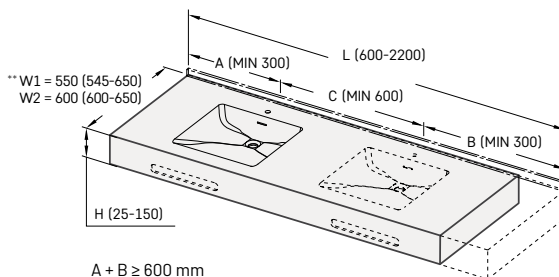
475 × 430 мм

Раковина з інтегрованим переливом



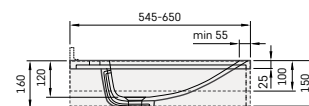
\* зовнішній периметр раковини

Відстань між отвором для змішувача та стіною не менше 55 мм



A + B ≥ 600 mm  
A + B + C ≥ 1200 mm

\*\*W1 = (min-max) розмір при змішувачі від стіни  
W2 = (min-max) розмір при розміщенні змішувача на поверхні.



Додаткові кронштейни (480 мм)

Ціни в EUR

Приклад із раковиною QUADRO



QUADRO 1200×480×100  
Комплектація: 1 раковина QUADRO,  
H = 100 мм, кронштейни-інтегровані  
Ціна €1350

Ціни раковин QUADRO

Висота поверхні (H), мм	Довжина поверхні (L), мм							Нестандартні форми, розміри
	800-1000	1001-1200	1201-1400	1401-1600	1601-1800	1801-2000	2001-2200	
H = 25 (без панелі), біла, 1 чаша	1150	1250	1350	1450	1550	1650	1750	По запиту
H = 30-100 (з панеллю), біла, 1 чаша	1250	1350	1450	1550	1650	1750	1850	
H = 110-150 (з панеллю), біла, 1 чаша	1400	1500	1600	1700	1800	1900	2000	
H = 25 (без панелі), тонований, 1 чаша*	1370	1490	1610	1730	1850	1970	2090	По запиту
H = 30-100 (з панеллю), тонований, 1 чаша*	1470	1590	1710	1830	1950	2070	2190	
H = 110-150 (з панеллю), тонований, 1 чаша*	1620	1740	1860	1980	2100	2220	2340	

Додатково:

Друга чаша (біла / тонований)**	450 / 600							По запиту	
Пристінний борт, h = 30 мм (в одному тоні з поверхнею)	120								
Пристінна панель, h = 60 - 200 мм	Matte White	130	165	200	215	250	280		315
	тонований	165	200	215	265	280	315		345
Пристінна панель, h = 201 - 400 мм	Matte White	280	330	400	445	495	560		610
	тонований	315	380	445	510	580	660		710
Рушникотримач (за 1 отвір)***	75								
Закруглення (тільки H = 25 мм) або обріз кута	75								
Додатковий кронштейн, 400 мм, білий (за 1 шт.)****	25								
Підготовка креслень / 2D / 3D перед виробництвом виробу*****	55								
Контурне фрезерування на поверхні (за 1 шт.)	55								

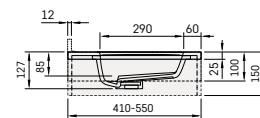
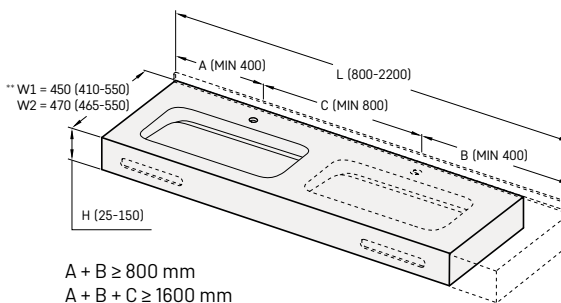
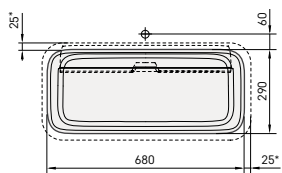
- \* Тонована раковина доступна лише в кольорах Matte Caffelatte, Matte Grey, Matte Oyster. Увага! Кольори палітри Granite доступні лише для стільниці.
- \*\* Можливо, якщо довжина поверхні (L) не менша: 1600 мм;
- \*\*\* Отвір рушникотримача можна виготовити тільки, якщо висота панелі (H) не менше 100 мм, а довжина поверхні (L) не менше: 800 мм;
- \*\*\*\* Стандартні кріплення входять до комплектації. Додаткові кронштейни необхідно замовляти, якщо не дозволяє несуча здатність стіни або H поверхні менше 100 мм. Рекомендується 1 кронштейн на кожні 900 мм довжини поверхні (L). Кронштейни не потрібні, якщо стільницю встановлювати на меблі.
- \*\*\*\*\* Технічні консультації з обробки креслень, збиранню поверхонь та узгодження креслень.

До замовлення обов'язково додати заповнену форму замовлення для раковин Made to Measure (див. на стор. 27.).  
Тон поверхні та раковини може трохи відрізнятися. Для тонованих раковин буде помітна лінія клею. Тони Silkstone® див. на стор. 43.  
Допустимі розмірні допуски для розміру чаші та позиціонування чаші на поверхні +/-5 мм.

Розмірні характеристики раковини QUADRO

QUADRO

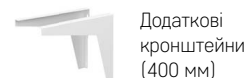
680 × 290мм



\*зовнішній периметр раковини

Відстань між отвором для змішувача та стіною не менше 55 мм

\*\*W1 = (min-max) розмір при змішувачі від стіни  
W2 = (min-max) розмір при розміщенні змішувача на поверхні.



# Форма замовлення для раковин Made to Measure

## 1. Виберіть свою чашу (позначте свій вибір):

Враховуйте вимоги кожної чаші щодо довжини (L), ширини (W) і висоти (H) стільниці!



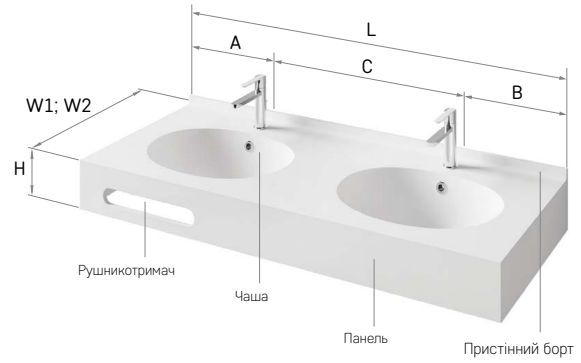
**OPUS MINI** 300 × 265 мм  
 \* W1 = 400 (385-500) мм  
 W2 = 450 (440-500) мм  
 WM = min. 60 мм; WW = 265 мм  
 WB = min. 60 мм  
 L = 450-2200; H = 25-150 мм  
 A + B ≥ 450 мм  
 A + B + C ≥ 900 мм  
 На меблі:  
 W1 = min. 385; W2 = min. 440 мм



**OPUS 470** × 270 мм  
 \* W1 = 400 (395-550) мм  
 W2 = 450 (450-550) мм  
 WM = min. 55 мм; WW = 270 мм  
 WB = min. 70 мм  
 L = 600-2200; H = 25-150 мм  
 A + B ≥ 600 мм  
 A + B + C ≥ 1200 мм  
 На меблі:  
 W1 = min. 395; W2 = min. 450



**OPUS GRANDE** 600 × 334 мм  
 \* W1 = 460 (455-550) мм  
 W2 = 510 (510-550) мм  
 WM = min. 55 мм; WW = 334 мм  
 WB = min. 70 мм  
 L = 700-2200; H = 25-150 мм  
 A + B ≥ 700 мм  
 A + B + C ≥ 1400 мм  
 На меблі:  
 W1 = min. 455; W2 = min. 510



**OVO** 500 × 320 мм  
 \* W1 = 450 (445-550) мм  
 W2 = 500 (500-550) мм  
 WM = min. 60 мм; WW = 320 мм  
 WB = min. 65 мм  
 L = 650-2200; H = 25-150 мм  
 A + B ≥ 450 мм  
 A + B + C ≥ 1250 мм  
 На меблі:  
 W1 = min. 445; W2 = min. 500 мм



**CREDO** 475 × 430 мм  
 \* W1 = 550 (545-650) мм  
 W2 = 600 (600-650) мм  
 WM = min. 60 мм; WW = 430 мм  
 WB = min. 55 мм  
 L = 600-2200; H = 25-150 мм  
 A + B ≥ 600 мм  
 A + B + C ≥ 1200 мм  
 На меблі:  
 W1 = min. 545; W2 = min. 600 мм



**PIANO** 560 × 420 мм  
 \* W1 = 550 (540-600) мм  
 W2 = 600 (595-600) мм  
 WM = min. 60 мм; WW = 420 мм  
 WB = min. 60 мм  
 L = 700-2200; H = 25-150 мм  
 A + B ≥ 700 мм  
 A + B + C ≥ 1400 мм  
 На меблі:  
 W1 = min. 540; W2 = min. 595 мм



**STRETTO** 378 × 180 мм  
 \* W1 = 300 (280-400) мм  
 W2 = 350 (335-400) мм  
 WM = min. 50; WW = 180 мм  
 WB = min. 60 / 50 мм  
 L = 550/500-2200; H = 150 мм  
 A + B ≥ 550/600 мм  
 A + B + C ≥ 1100 / 1000 мм  
 На меблі:  
 W1 = min. 280; W2 = min. 335 мм



**ROUND** D 400 мм  
 \* W1 = 500 (500-550) мм  
 W2 = 500 (500-550) мм  
 WM = min. 60; WW = 400 мм  
 WB = min. 50 мм  
 L = 500-2200; H = 25-150 мм  
 A + B ≥ 500 мм  
 A + B + C ≥ 1000 мм  
 На меблі:  
 W1 & W2 = min. 500 мм

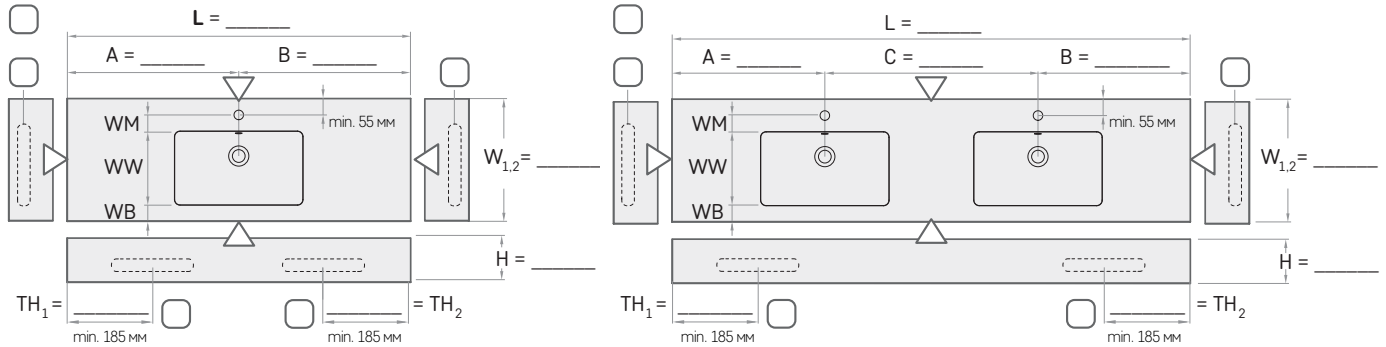


**QUADRO** 680 × 290 мм  
 \* W1 = 450 (410-550) мм  
 W2 = 470 (465-550) мм  
 WM = min. 60; WW = 290 мм  
 WB = 60 мм  
 L = 800-2200; H = 25-150 мм  
 A + B ≥ 800 мм  
 A + B + C ≥ 1600 мм  
 На меблі:  
 W1 = min. 410; W2 = min. 465 мм  
 Без перегибу

W1 = Рекомендований (мін-макс) розмір, якщо змішувач встановлено на стіні

W2 = Рекомендований (мін-макс) розмір при розміщенні змішувача на поверхні раковини. Граничні відхилення внутрішнього розміру чаші та її розташування на поверхні +/-5 мм.

## 2. Позначте необхідну кількість чаш/ запишіть основні розміри вашої стільниці / позначте, чи потрібен рушникотримач (300 x 35 мм)\*\* повністю позначити, ▽ щоб показати розташування панелі



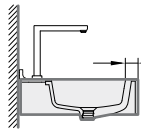
\*\* Рушникотримач (ТН) доступний лише за умови, якщо висота панелі (H) становить не менше 100 мм, а можливе положення визначено виробником.

## 3. Позначте тип розміщення змішувача

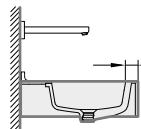
(свердління отворів без додаткових витрат):\*\*\*



ЗМІШУВАЧ НА ПОВЕРХНІ

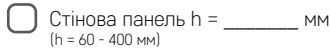
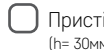


ЗМІШУВАЧ ІЗ СТІНИ



## 5. Зауважте, чи потрібна пристінна планка та стінова панель,

(товщина = 12 мм) і довжина, що дорівнює довжині поверхні (L):



## 6. Зауважте, чи потрібна кольорова чаша, стільниця (Вкажіть назву тону):

Чаша:  MATTE WHITE

Стільниця:  MATTE WHITE

ТОНОВАНА \_\_\_\_\_

(Чаші завжди Matte White, Matte Caffelatte, Matte Grey, Matte Oyster)

ТОНОВАНА \_\_\_\_\_

## 7. Зауважте, чи потрібні кронштейни (у дужках вказана довжина поверхні з рекомендованою кількістю кронштейнів)\*\*\*:

1 шт.

2 шт.

НІ

3 шт.

4 шт.

кронштейни-інтегровані

(L ≥ 1200 мм)

(L ≥ 1600 мм)

(H ≥ 100 мм, включені в ціну)

## 8. Зауважте, чи потрібно закруглювати (можливо тільки H = 25 мм),

фрезерувати або зрізати кути:

Закруглення\*\*\*

Фрезерування\*\*\*

Зрізання\*\*\*

НІ

## 9. Відзначте, чи необхідний перелив (входить у ціну):

(Якщо НІ не позначено, перелив буде виконано для всіх чаш, крім Quadro.)

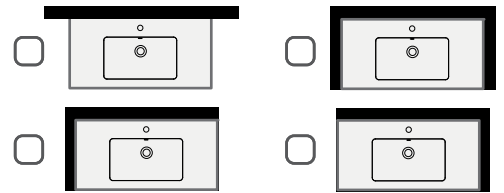
ТАК

НІ

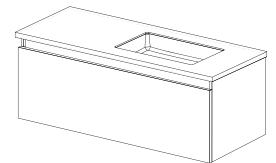
\*\*\* ВАЖЛИВО! Обов'язково заповнити всі пункти форми і до замовлення додати креслення із зазначенням розташування чаш, отворів для установки змішувачів, будь-які закруглені кути та вирізи, а також будь-які нестандартні рішення: наприклад, скошені поверхні, вирізи, особливо вузькі поверхні без отворів для встановлення змішувачів (настінні змішувачі) тощо. Якщо значення WB не вказано в 3, то для розташування чаші та змішувача використовуються розміри, зазначені в стандартних кресленнях (див. 1.).

Інтегровані кронштейни включені у вартість і доступні лише якщо H більше 100 мм. Металеві кронштейни необхідно замовляти за додаткову плату, якщо несуча здатність стіни недостатня або якщо значення H поверхні менше 100 мм, за винятком випадків, якщо раковина встановлюється на меблі.

## 4. Виберіть позицію раковини у приміщенні:



Раковина кріпиться на меблі



## 10. Позначте який злив вам необхідний:

Permanent open з кришкою із Silkstone® (DEIZSNOP/00)

Permanent open з хромованою кришкою (L2264)

Push-open з кришкою із Silkstone® (DEIZSLICK/00) (тільки для раковин з переливом)

Push-open з хромованою кришкою (L32UM) (тільки для раковин з переливом)



Злив

**Ціни раковин FLOW**

**FLOW 45**

600-3000 × 450 мм  
h = 160 мм

Колір – Matte White

Змішувачі можливо встановити тільки зі стіни

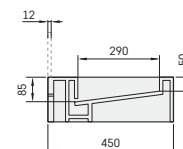
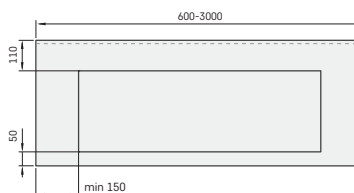
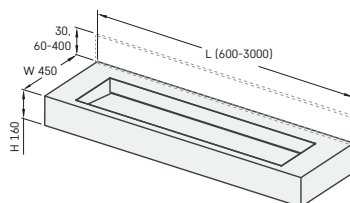
Інтегровані кронштейни

Висота поверхні (H), мм	Довжина поверхні (L), мм					Нестандартні форми, розміри
	600-1000	1001-1500	1501-2000	2001-2500	2501-3000	
<b>FLOW 45, H = 160, Silkstone®* (IFLOW450/00)</b>	1875	2625	3375	3850	4550	По запиті

\* Розташування кронштейнів та виводи для каналізації узгоджуються індивідуально

**Додатково:**

Пристінний борт, h = 30 мм (integrated)		100	130	140	165	195	По запиті
Пристінна панель, h = 60 - 200 мм (окремо)	Matte White	130	215	280	345	415	
	тонований	165	265	315	395	460	
Пристінна панель, h = 201 - 400 мм (окремо)	Matte White	280	445	560	660	760	
	тонований	315	510	660	760	875	



**FLOW 50**

600-3000 × 500 мм  
h = 160 мм

Колір – Matte White

Змішувач можна встановити на раковину або зі стіни

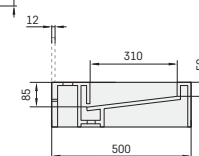
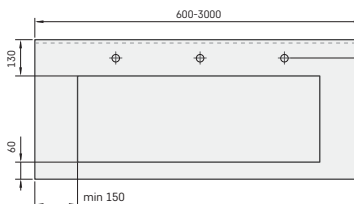
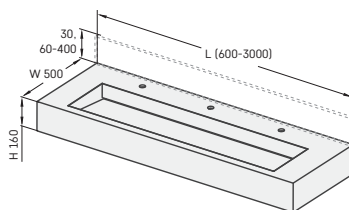
Інтегровані кронштейни

Висота поверхні (H), мм	Довжина поверхні (L), мм					Нестандартні форми, розміри
	600-1000	1001-1500	1501-2000	2001-2500	2501-3000	
<b>FLOW 50, H = 160, Silkstone®* (IFLOW500/00)</b>	2060	2800	3560	4025	4725	По запиті

\* Отвори для змішувачів, розташування кронштейнів та виводи для каналізації узгоджуються індивідуально

**Додатково:**

Пристінний борт, h = 30 мм (integrated)		100	130	140	165	195	По запиті
Пристінна панель, h = 60 - 200 мм (окремо)	Matte White	130	215	280	345	415	
	тонований	165	265	315	395	460	
Пристінна панель, h = 201 - 400 мм (окремо)	Matte White	280	445	560	660	760	
	тонований	315	510	660	760	875	



## Форма замовлення на раковини FLOW 45/50

### 1. Виберіть тип раковини (позначте хрестиком):

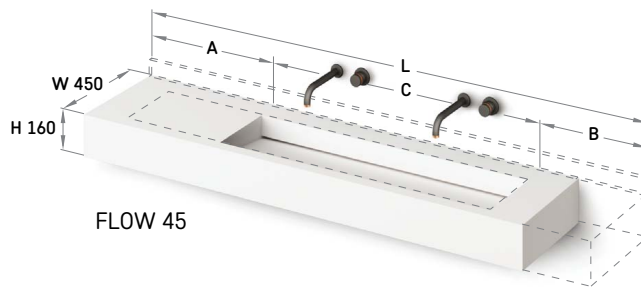
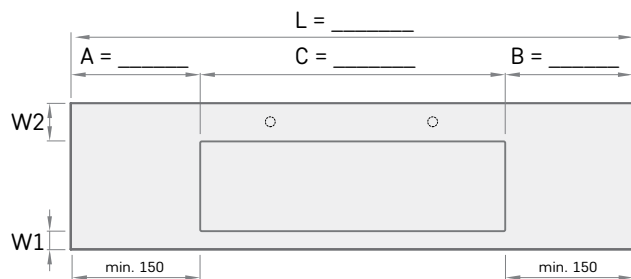
Враховуйте довжини (L), ширини (W) і висоти (H) стільниці!

- |                                  |                                  |
|----------------------------------|----------------------------------|
| <input type="checkbox"/> FLOW 40 | <input type="checkbox"/> FLOW 50 |
| W = 450 мм                       | W = 500 мм                       |
| W1 = 50 мм                       | W1 = 60 мм                       |
| W2 = 110 мм                      | W2 = 130 мм                      |
| L = 600-3000 мм                  | L = 600-3000 мм                  |
| H = 160 мм                       | H = 160 мм                       |
| A + B ≥ 300 мм                   | A + B ≥ 300 мм                   |
| A + B + C ≥ 600 мм               | A + B + C ≥ 600 мм               |

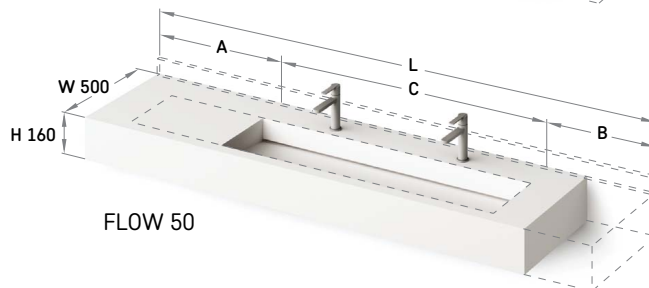
**Увага!** В раковини FLOW45 відсутній отвір для змішувача.

Внутрішній розмір раковини та його розташування на поверхні мають граничні відхилення +/-5 мм.

### 2. Запишіть розміри обраного умивальника



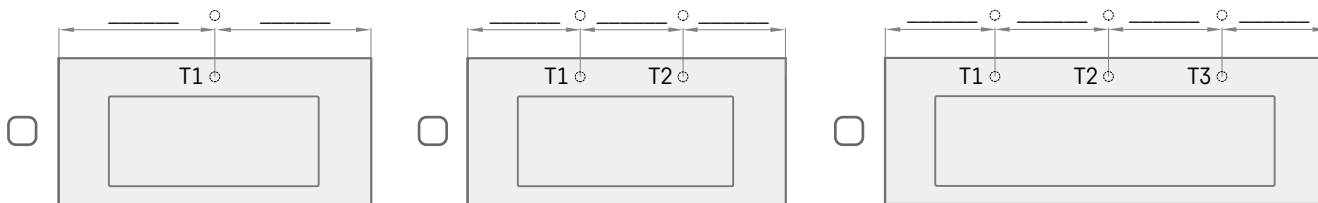
FLOW 45



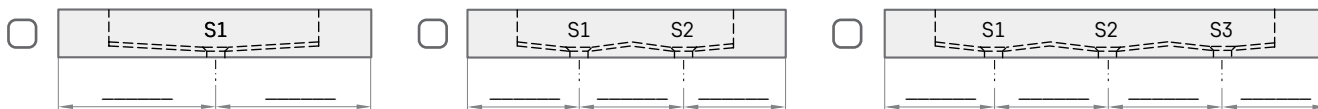
FLOW 50

### 3. Чи потрібні для раковини FLOW 50 отвори для змішувачів? Якщо так, вкажіть кількість і розташування вирізів.

- Так  Ні



### 4. Вказати розташування і кількість зливів:



### 5. Позначте, чи потрібні пристінний бортик і пристінна панель, пристінний бортик і пристінна панель (товщина = 12 мм) і довжина, що дорівнює довжині поверхні (L):

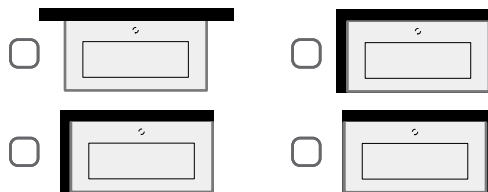
- Пристінний бортик (h = 30 мм)  Пристінна панель h = \_\_\_\_\_ мм  Ні

### 7. Позначте, чи потрібне торцеве фрезерування:

(наприклад, виріз для сміттового відра, дозатора для мила тощо)

- Фрезерування\*\*  Ні

### 6. Позначте розташування раковини в кімнаті:



### 8. Коментарі:

\*\* ВАЖЛИВО! При замовленні обов'язково заповнення всіх пунктів форми та додавання ескізу із зазначенням: положення раковини, розташування вирізів для установки змішувачів, при необхідності обов'язково вказується місце і номер зливу. Раковини без переливу. Фрезерування на поверхні вимагає креслення. Інтегровані кріплення входять в ціну.

Приклади з поверхнею Made to Measure Silkstone® та ON-TOP раковиною Amore



Поверхня h = 100 мм із раковинами ON-TOP Amore



Поверхня h = 25 мм з ON-TOP раковиною Amore на меблях

Ціни для поверхонь Made to Measure та раковин ON-TOP на поверхні

Ширина поверхні(W), мм	Висота поверхні (H), мм	Довжина поверхні (L), мм								
		205-500	501-800	801-1000	1001-1200	1201-1400	1401-1600	1601-1800	1801-2000	2001-2200
W = max. 400	H = 18 / 25	260	280	330	395	445	495	560	610	660
	H = 30-100	375	395	460	530	595	660	725	810	875
	H = 110-150	440	460	545	625	695	775	860	940	1005
W = 401-500	H = 18 / 25	310	330	395	460	530	595	660	725	790
	H = 30-100	425	445	530	610	695	775	860	940	1020
	H = 110-150	510	530	625	710	805	890	990	1070	1155
W = 501-600	H = 18 / 25	375	395	495	575	676	760	840	940	1040
	H = 30-100	460	480	560	675	775	860	940	1020	1190
	H = 110-150	575	595	625	710	810	890	990	1075	1155

Додатково:

AMORE (Matte White / Тонований / GRAPHITE) - 1 шт.		525 / 630 / 850
BELLA (Mate White / Тонований / GRAPHITE) - 1 шт.		650 / 800 / 950
DECO (Mate White / Тонований / GRAPHITE) - 1 шт.		560 / 650 / 800
ROUND ON (Matte White / Тонований / GRAPHITE) - 1 шт.		350 / 450 / 600
FELICE (Matte White / Тонований / GRAPHITE) - 1 шт.		600 / 750 / 850
QUADRO ON (Matte White / Тонований / GRAPHITE) - 1 шт.		600 / 700 / 800
PERLA (Matte White / Тонований / GRAPHITE) - 1 шт.		600 / 700 / 800
DO 22 (Matte White / Тонований) - 1 шт.		150
DO 25 (Matte White / Тонований / GRAPHITE) - 1 шт.		180 / 210 / 280
DO 28 (Matte White / Тонований / GRAPHITE) - 1 шт.		225 / 270 / 345
Пристінний борт, h = 30 мм (в одному тоні з поверхнею)		120
Пристінна панель, h = 60 - 200 мм	Matte White	115
	тонований	130
Пристінна панель, h = 201 - 400 мм	Matte White	215
	тонований	265
Рушникотримач (за 1 отвір)*		75
Закруглення (тільки H = 25 мм) або обріз кута		75
Підготовка креслень / 2D / 3D перед виробництвом виробу**		55
Отвори на поверхні без замовлення раковини PAA (1 шт.)		25
Контурне фрезерування на поверхні без замовлення раковини (1 шт.)		55
ТОНОВАНА ПОВЕРХНЯ (Тони Silkstone® див. на стор. 58).	175	200
Додатковий кронштейн 300, 400 чи 480 мм, білий (за 1 шт.)***	220	240
	260	280
	300	320
	25	

\* Отвор рушникотримувачемможна виготовити тільки, якщо висота панелі (H) не менше 100 мм, а довжина поверхні (L) не менше: 350 мм;

\*\* Технічні консультації з обробки креслень, збирання поверхонь та узгодження креслень з раковинами інших виробників;

\*\*\* Стандартні кріплення в комплекті. Додаткові кронштейни необхідно замовляти, якщо: несуча здатність стіни не забезпечена або поверхня H менше ніж 100 мм.

Рекомендується розміщувати 1 кронштейн на кожні 800 мм довжини поверхні (L). Кронштейни не потрібні, якщо раковина ставиться на меблі.

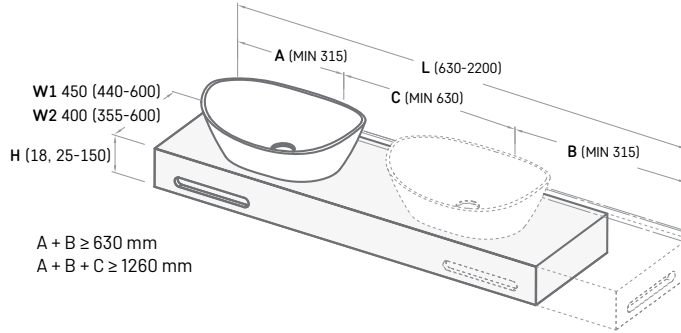
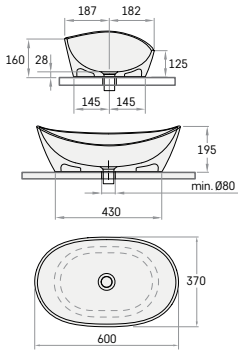
До замовлення обов'язково додати заповнену форму замовлення поверхонь Made to Measure та раковин ON-TOP на поверхні (див. стор. 36.-37.).

Тон поверхні та раковини може трохи відрізнятися. Тони Silkstone® (див. на стор. 43.).

Нестандартні форми, розміри - по запиту.

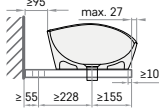
Розмірні характеристики ON-TOP раковини AMORE

AMORE  
600×370 mm

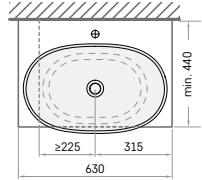


A + B ≥ 630 mm  
A + B + C ≥ 1260 mm

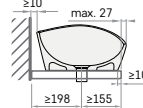
Зі змішувачем з поверхні



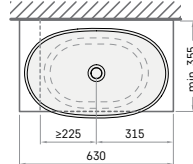
W1



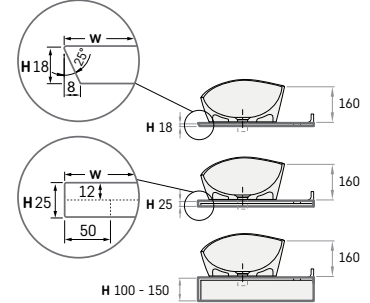
Зі змішувачем зі стіни



W2



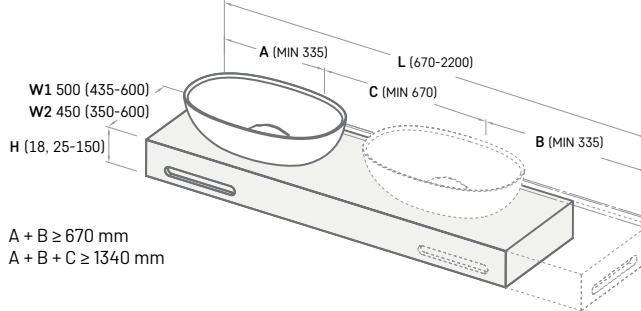
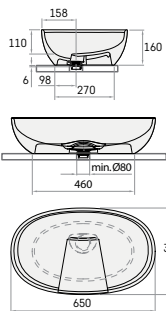
\* При H = 18 мм, поверхня монолітна з фаскою на кромці спереду



Додаткові кронштейни (300 мм, якщо W 354-479 мм) (400 мм, якщо W 480-499 мм) (480 мм, якщо W 500-550 мм)

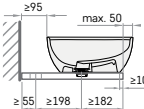
Розмірні характеристики ON-TOP раковини BELLA

BELLA  
650×390 mm

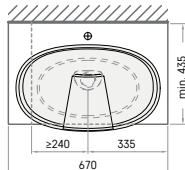


A + B ≥ 670 mm  
A + B + C ≥ 1340 mm

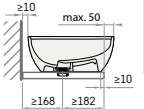
Зі змішувачем з поверхні



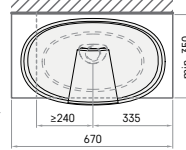
W1



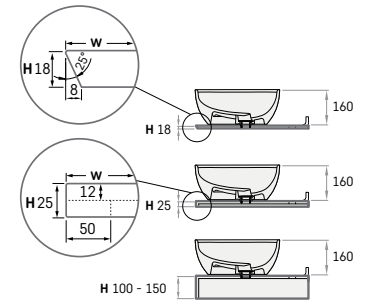
Зі змішувачем зі стіни



W2



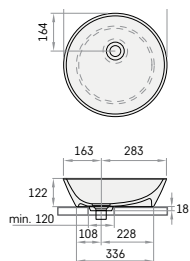
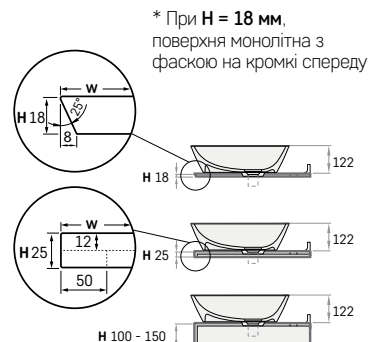
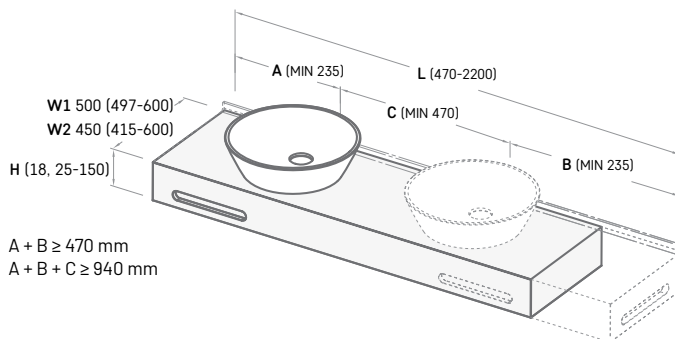
\* При H = 18 мм, поверхня монолітна з фаскою на кромці спереду



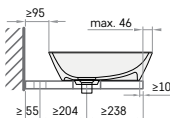
Додаткові кронштейни (300 мм, якщо W 354-479 мм) (400 мм, якщо W 480-499 мм) (480 мм, якщо W 500-550 мм)

### Розмірні характеристики ON-TOP раковини DECO

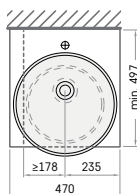
DECO  
d 450, h 122 mm



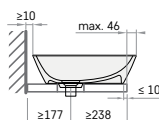
Зі змішувачем  
з поверхні



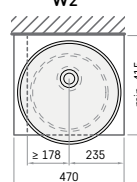
W1



Зі змішувачем  
зі стіни



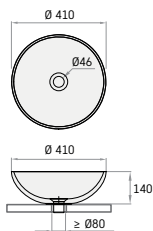
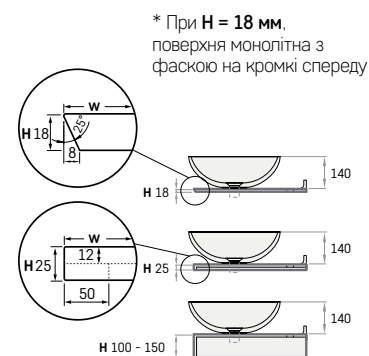
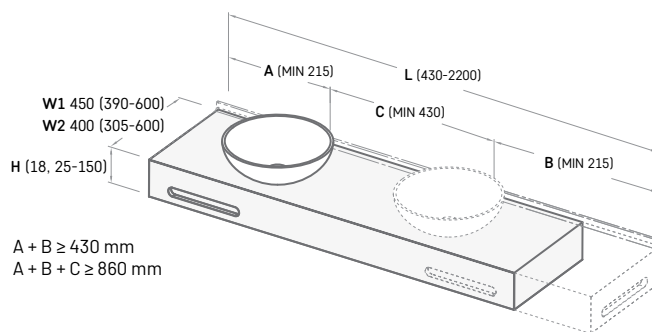
W2



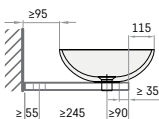
Додаткові кронштейни  
(300 мм, якщо W 354-479 мм)  
(400 мм, якщо W 480-499 мм)  
(480 мм, якщо W 500-550 мм)

### Розмірні характеристики ON-TOP раковини ROUND ON

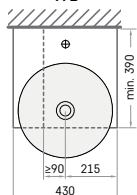
ROUND ON  
d 410, h 140 mm



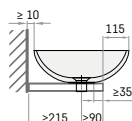
Зі змішувачем  
з поверхні



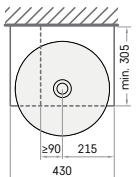
W1



Зі змішувачем  
зі стіни



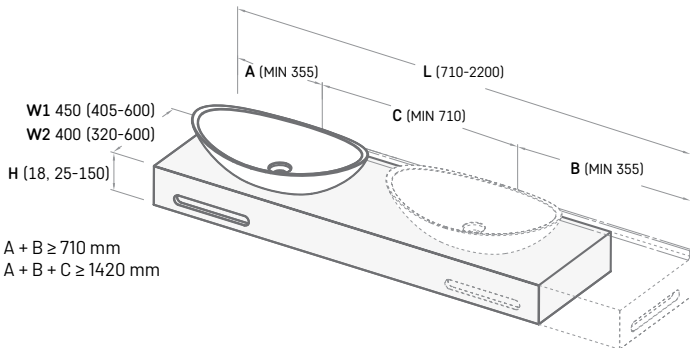
W2



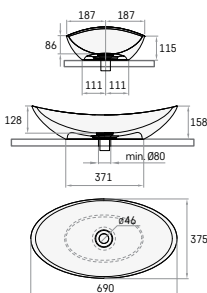
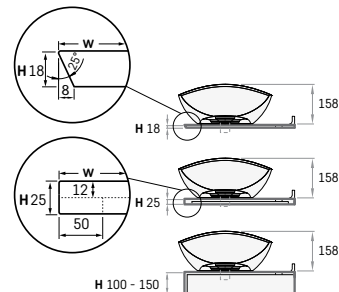
Додаткові кронштейни  
(300 мм, якщо W 354-479 мм)  
(400 мм, якщо W 480-499 мм)  
(480 мм, якщо W 500-550 мм)

Розмірні характеристики ON-TOP раковини FELICE

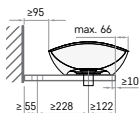
FELICE  
690×375 mm



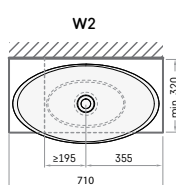
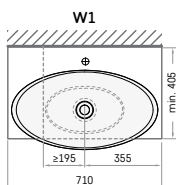
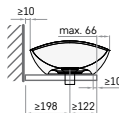
\* При H = 18 мм,  
поверхня монолітна з  
фаскою на кромці спереду



Зі змішувачем  
з поверхні



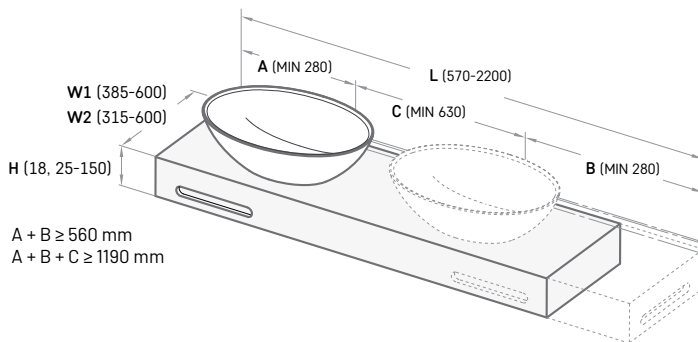
Зі змішувачем  
зі стіни



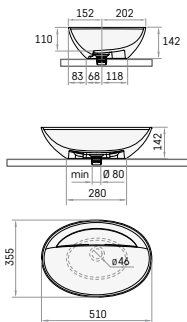
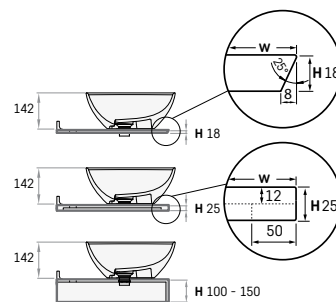
Додаткові кронштейни  
(300 мм, якщо W 354-479 мм)  
(400 мм, якщо W 480-499 мм)  
(480 мм, якщо W 500-550 мм)

Розмірні характеристики ON-TOP раковини PERLA

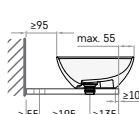
PERLA  
510×355 mm



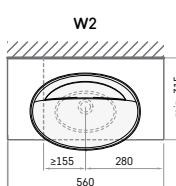
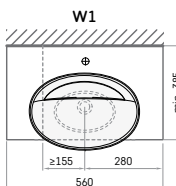
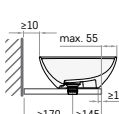
\* При H = 18 мм,  
поверхня монолітна з  
фаскою на кромці спереду



Зі змішувачем  
з поверхні



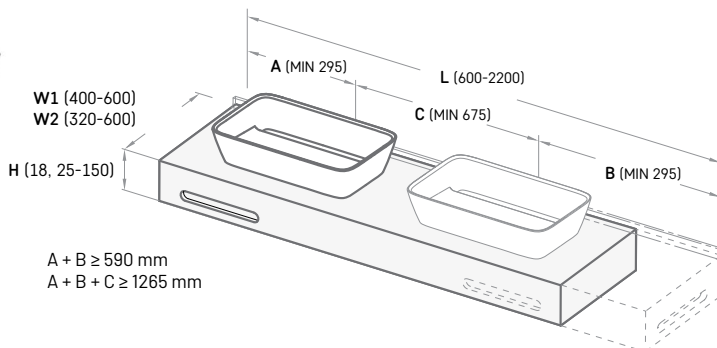
Зі змішувачем  
зі стіни



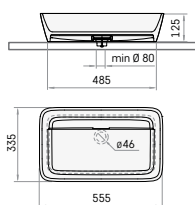
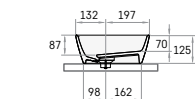
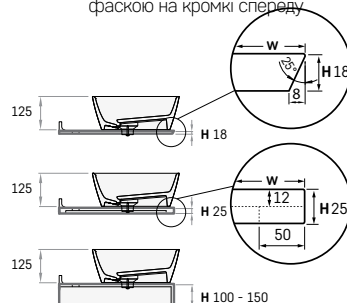
Додаткові кронштейни  
(300 мм, якщо W 354-479 мм)  
(400 мм, якщо W 480-499 мм)  
(480 мм, якщо W 500-550 мм)

### Розмірні характеристики ON-TOP раковини QUADRO ON

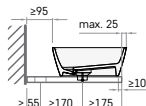
**QUADRO ON**  
555×355 mm



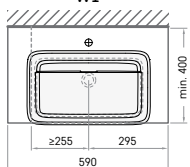
\* При  $H = 18 \text{ mm}$ ,  
поверхня монолітна з  
фаскою на кромці спереду



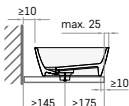
**Зі змішувачем  
з поверхні**



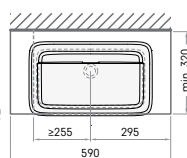
W1



**Зі змішувачем  
зі стіни**



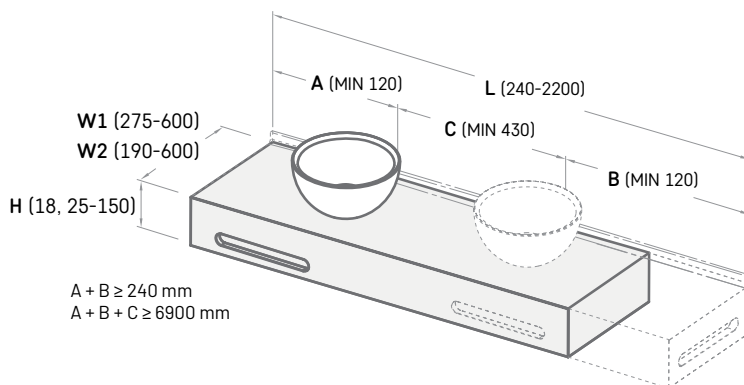
W2



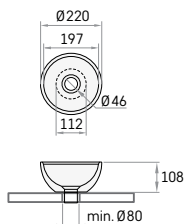
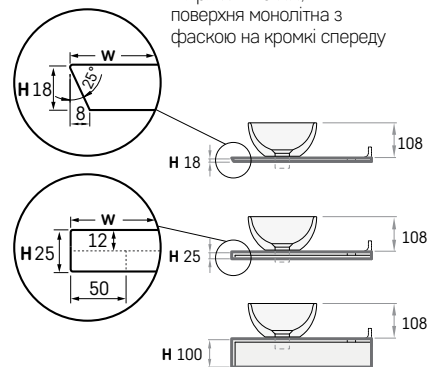
Додаткові кронштейни  
(300 мм, якщо W 354-479 мм)  
(400 мм, якщо W 480-499 мм)  
(480 мм, якщо W 500-550 мм)

### Розмірні характеристики ON-TOP раковини DO 22

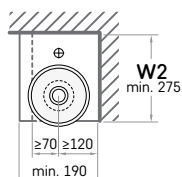
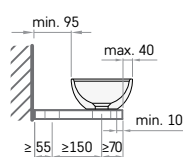
**DO 22**  
Ø 220 mm



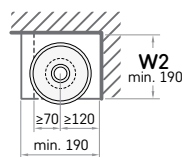
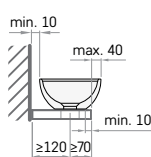
\* При  $H = 18 \text{ mm}$ ,  
поверхня монолітна з  
фаскою на кромці спереду



**Зі змішувачем  
з поверхні**



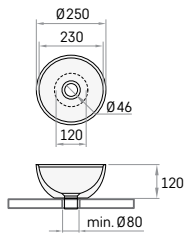
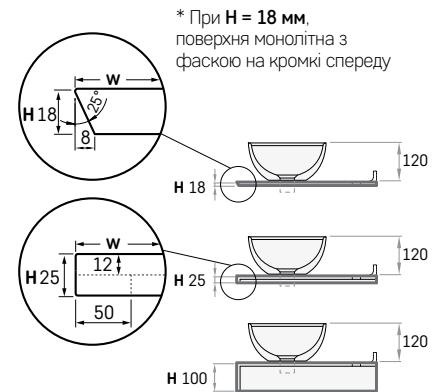
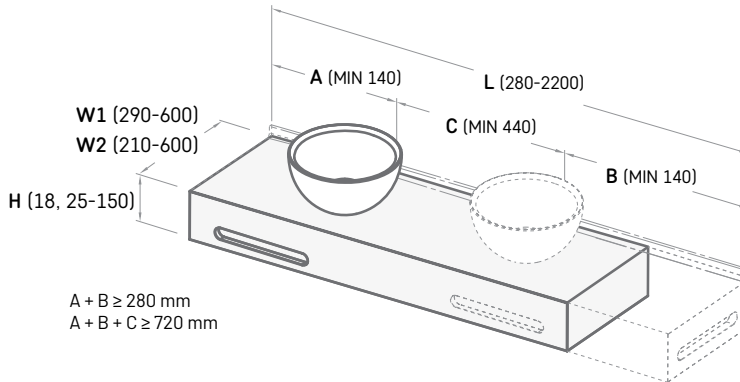
**Зі змішувачем  
зі стіни**



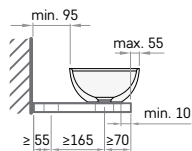
Додаткові кронштейни  
(300 мм, якщо W 354-479 мм)  
(400 мм, якщо W 480-499 мм)  
(480 мм, якщо W 500-550 мм)

Розмірні характеристики ON-TOP раковини DO 25

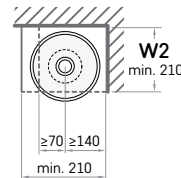
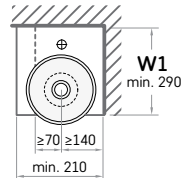
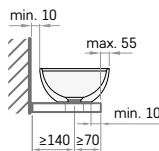
DO 25  
Ø 250 mm



Зі змішувачем  
з поверхні



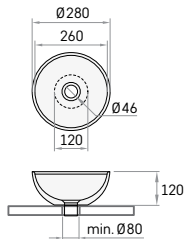
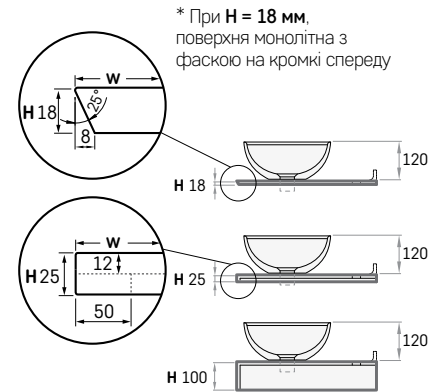
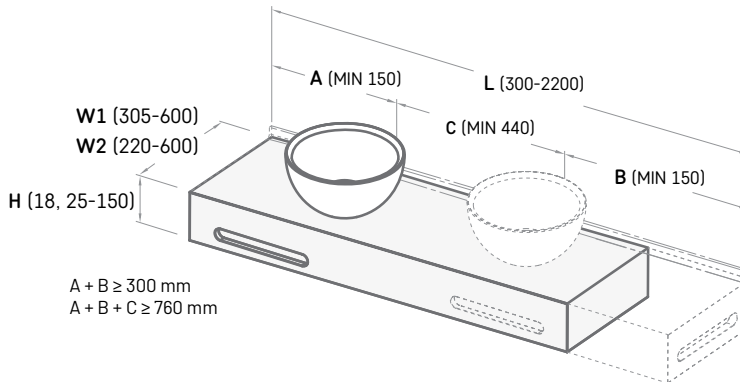
Зі змішувачем  
зі стіни



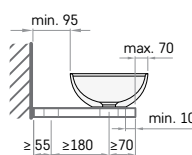
Додаткові кронштейни  
(300 мм, якщо W 354-479 мм)  
(400 мм, якщо W 480-499 мм)  
(480 мм, якщо W 500-550 мм)

Розмірні характеристики ON-TOP раковини DO 28

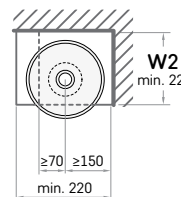
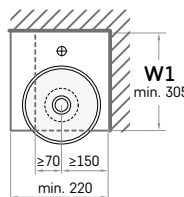
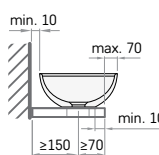
DO 28  
Ø 280 mm



Зі змішувачем  
з поверхні



Зі змішувачем  
зі стіни



Додаткові кронштейни  
(300 мм, якщо W 354-479 мм)  
(400 мм, якщо W 480-499 мм)  
(480 мм, якщо W 500-550 мм)

# Форма замовлення для поверхонь Made to Measure та раковин ON-TOP на поверхні

## 1. Виберіть тип раковин (позначте хрестиком):

Враховуйте мінімальні вимоги до ширини (W) та довжини (L) для кожної чаші!



**AMORE** 600 × 370, h 195 мм  
 W1 = 450 (440-600) мм\*  
 W2 = 400 (355-600) мм\*  
 WS = 228; WF = 155 мм  
 L = 630-2200 мм  
 H = 18, 25-150 мм  
 A + B ≥ 630 мм  
 A + B + C ≥ 1260 мм



**BELLA** 650 × 390, h 160 мм  
 W1 = 450 (435-600) мм\*  
 W2 = 450 (350-600) мм\*  
 WS = 198; WF = 182 мм  
 L = 670-2200 мм  
 H = 18, 25-150 мм  
 A + B ≥ 670 мм  
 A + B + C ≥ 1340 мм



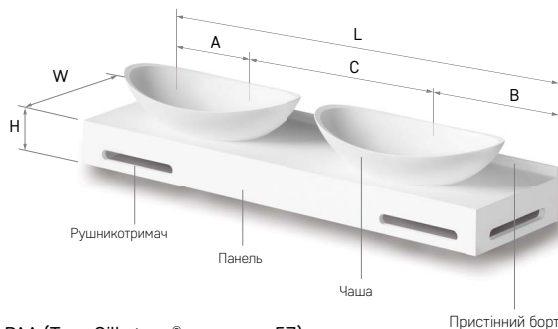
**DECO** d 450, h 122 мм  
 W1 = 500 (497-600) мм\*  
 W2 = 450 (415-600) мм\*  
 WS = 204; WF = 238 мм  
 L = 470-2200 мм  
 H = 18, 25-150 мм  
 A + B ≥ 470 мм  
 A + B + C ≥ 940 мм



**ROUND ON** d 410, h 140 мм  
 W1 = 400 (390-600) мм\*  
 W2 = 350 (305-600) мм\*  
 WS = 245; WF = 90 мм  
 L = 430-2200 мм  
 H = 18, 25-150 мм  
 A + B ≥ 430 мм  
 A + B + C ≥ 860 мм



**FELICE** 690 × 375, h 158 мм  
 W1 = 450 (405-600) мм\*  
 W2 = 350 (320-600) мм\*  
 WS = 228; WF = 122 мм  
 L = 710-2200 мм  
 H = 18, 25-150 мм  
 A + B ≥ 710 мм  
 A + B + C ≥ 1420 мм



Виберіть тон раковини PAA (Тона Silkstone® див. стор. 57):

MATTE WHITE

ТОНОВАНИЙ: \_\_\_\_\_

GRAPHITE

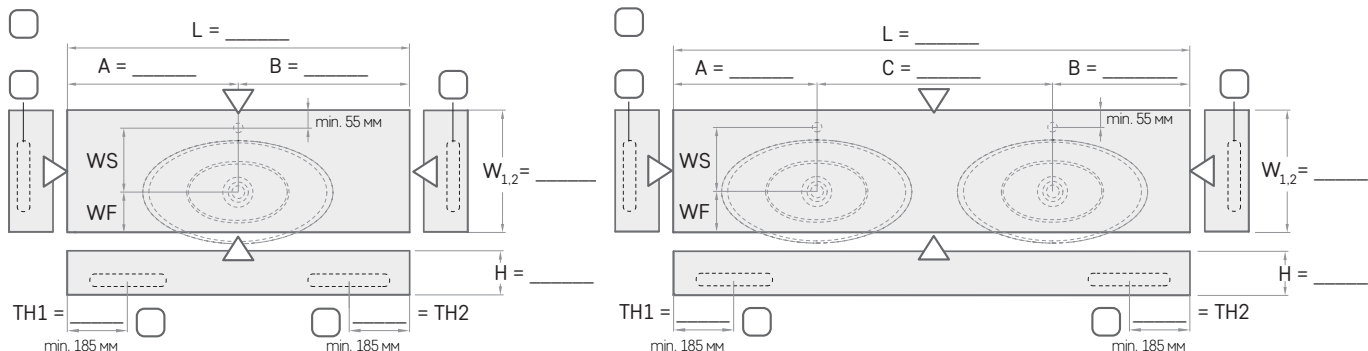
Поверхня з раковиною іншого виробника

Поверхня без раковини

Позиційний допуск по всім отворів +/-5мм.

\* W1 (поверхневий змішувач), W2 (настінний змішувач). Увага! Поверхня донного клапана зроблена з того ж матеріалу, що і раковина.

## 2. Виберіть кількість раковин / запишіть розміри стільниць / позначте чи потрібен тримач для рушників \* / повністю зафарбуйте ▽, щоб вказати з яких сторін буде панель:



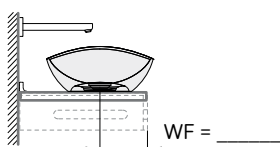
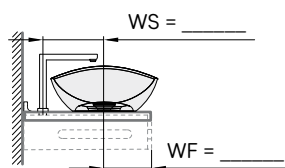
\*\* Тримач для рушників можливий тільки з висотою панелі (H) не менше 100 мм, а його положення, якщо не зазначено інше, визначає виробник

## 3. Позначте тип розміщення змішувача, вкажіть розташування змішувача та раковини

(Якщо WS і WB не вказано, тоді для розташування використовуються розміри, зазначені на стандартних кресленнях раковини і змішувача, отвори в поверхні входять в базову комплектацію і у вартість при замовленні раковини PAA):

ЗМІШУВАЧ НА ПОВЕРХНІ\*\*\*

ЗМІШУВАЧ НА ПОВЕРХНІ  
(вкажіть довжину змішувача)



## 5. Виберіть, чи потрібний пристінний борт (h = 30 мм) та пристінна панель (h = 60-400 мм),

Пристінний борт та пристінна панель (товщина = 12 мм) і довжина, що дорівнює довжині поверхні (L):

Пристінний борт (h = 30 мм)  Пристінна панель h = \_\_\_\_\_ мм (h = 60 - 400 мм)  Ні

## 6. Зверніть увагу на відтінок поверхні і пристінної панелі:

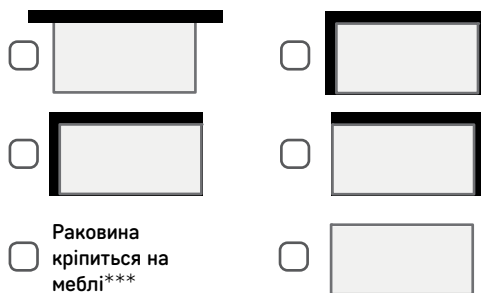
MATTE WHITE  ТОНОВАНА \_\_\_\_\_  GRAPHITE

## 7. Позначте, чи потрібні кронштейни (дивіться рекомендовану кількість кронштейнів нижче)\*\*:

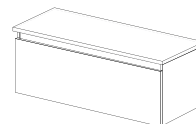
1 шт.  2 шт.  Ні  
 3 шт. (L ≥ 1200 мм)  4 шт. (L ≥ 1600 мм)  Інтегровані кронштейни (H ≥ 100 мм), входить у ціну

## 9. Спеціальні нотатки:

## 4. Виберіть позицію раковини у приміщенні:



Раковина кріпиться на меблі\*\*\*



## 8. Вкажіть, якщо необхідно: заокруглення кута (кутів) поверхні (можливо тільки при висоті кромки 18, 25 мм), різання, фрезерування або свердління:

Заокруглення\*\*  Фрезерування  
 Різання\*\*  Свердління  
 Ні

\*\*\* ВАЖЛИВО! Обов'язково заповнити всі пункти форми і до замовлення додати креслення із зазначенням розташування раковин, отворів для установки змішувача. Отвори, будь-які закруглені кути та вирізи, а також будь-які нестандартні рішення: наприклад, скошені поверхні, вирізи, особливо вузькі поверхні без отворів для встановлення змішувачів (настінні змішувачі) тощо. Інтегровані кронштейни входять у комплект та включені у вартість і доступні лише якщо H більше 100 мм. Металеві монтажні кронштейни необхідно замовляти за додаткову плату, якщо несуча здатність стіни недостатня або якщо значення H поверхні менше 100 мм, за винятком, якщо раковина встановлюється на меблі.

# Форма замовлення для поверхонь Made to Measure та раковин ON-TOP на поверхні

## 1. Виберіть тип раковин (позначте хрестиком):

Враховуйте мінімальні вимоги до ширини (W) та довжини (L) для кожної чаші!



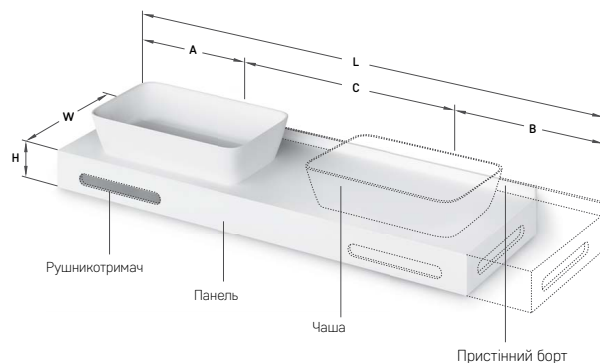
DO 22 d 220, h 108 мм  
W1 = (285-600) мм\*  
W2 = (205-600) мм\*  
WS = 150; WF = 75 мм  
L = 260-2200 мм  
H = 18, 25-150 мм  
A + B ≥ 260 мм  
A + B + C ≥ 690 мм



DO 25 d 250, h 120 мм  
W1 = (305-600) мм\*  
W2 = (225-600) мм\*  
WS = 185; WF = 80 мм  
L = 280-2200 мм  
H = 18, 25-150 мм  
A + B ≥ 280 мм  
A + B + C ≥ 720 мм



DO 28 d 280, h 120 мм  
W1 = (320-600) мм\*  
W2 = (240-600) мм\*  
WS = 180; WF = 80 мм  
L = 320-2200 мм  
H = 18, 25-150 мм  
A + B ≥ 320 мм  
A + B + C ≥ 760 мм



PERLA 510 × 355, h 142 мм  
W1 = (390-600) мм\*  
W2 = (315-600) мм\*  
WS = 195; WF = 135 мм  
L = 560-2200 мм  
H = 18, 25-150 мм  
A + B ≥ 560 мм  
A + B + C ≥ 1190 мм



QUADRO ON 555 × 355, h 125 мм  
W1 = (405-600) мм\*  
W2 = (320-600) мм\*  
WS = 170; WF = 175 мм  
L = 590-2200 мм  
H = 18, 25-150 мм  
A + B ≥ 590 мм  
A + B + C ≥ 1265 мм

Виберіть тон раковини PAA (Тона Silkstone® див. стор. 57):

MATTE WHITE

ТОНОВАНИЙ: \_\_\_\_\_

GRAPHITE

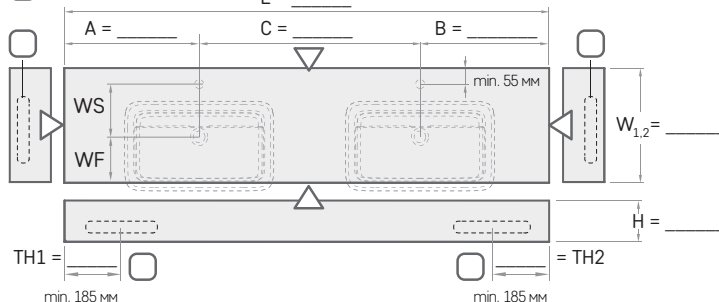
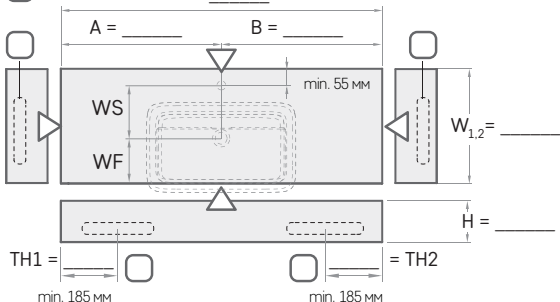
Поверхня з раковиною іншого виробника

Поверхня без раковини

Позиційний допуск по всім отворів +/-5мм.

\* W1 (поверхневий змішувач), W2 (настінний змішувач). Увага! Поверхня донного клапана зроблена з того ж матеріалу, що і раковина.

## 2. Виберіть кількість раковин / запишіть розміри стільниць / позначте чи потрібен тримач для рушників \* / повністю зафарбуйте ▽, щоб вказати з яких сторін буде панель:



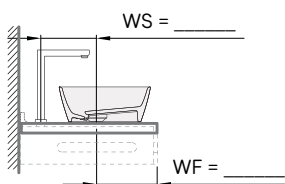
\*\* Тримач для рушників можливий тільки з висотою панелі (H) не менше 100 мм, а його положення, якщо не зазначено інше, визначає виробник

## 3. Позначте тип розміщення змішувача, вкажіть розташування змішувача та раковини

(Якщо WS і WB не вказано, тоді для розташування використовуються розміри, зазначені на стандартних кресленнях раковини і змішувача, отвори в поверхні входять в базову комплектацію і у вартість при замовленні раковини PAA):

ЗМІШУВАЧ НА ПОВЕРХНІ\*\*\*

ЗМІШУВАЧ НА ПОВЕРХНІ (вкажіть довжину змішувача)



## 5. Виберіть, чи потрібний пристінний борт (h = 30 мм) та пристінна панель (h = 60-400 мм),

Пристінний борт та пристінна панель (товщина = 12 мм) і довжина, що дорівнює довжині поверхні (L):

Пристінний борт (h = 30 мм)  Пристінна панель h = \_\_\_\_\_ мм  Ні (h = 60 - 400 мм)

## 6. Зверніть увагу на відтінок поверхні і пристінної панелі:

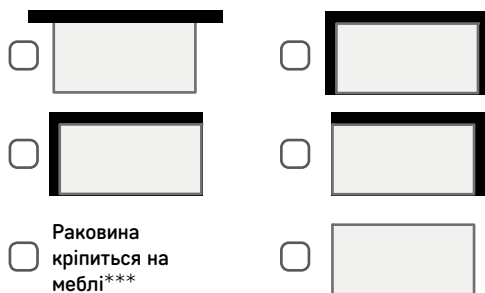
MATTE WHITE  ТОНОВАНА \_\_\_\_\_  GRAPHITE

## 7. Позначте, чи потрібні кронштейни (дивіться рекомендовану кількість кронштейнів нижче)\*\*\*:

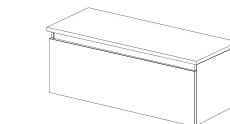
1 шт.  2 шт.  Ні  
 3 шт.  4 шт.  Інтегровані кронштейни (L ≥ 1200 мм) (L ≥ 1600 мм) (H ≥ 100 мм), входить у ціну

## 9. Спеціальні нотатки:

## 4. Виберіть позицію раковини у приміщенні:



Раковина кріпиться на меблі\*\*\*



## 8. Вкажіть, якщо необхідно: заокруглення кута (кутів) поверхні (можливо тільки при висоті кромки 18, 25 мм), різання, фрезерування або свердління:

Заокруглення\*\*  Фрезерування  
 Різання\*\*  Свердління  
 Ні

\*\*\* ВАЖЛИВО! Обов'язково заповнити всі пункти форми і до замовлення додати креслення із зазначенням розташування раковин, отворів для установки змішувача. Отвори, будь-які закруглені кути та вирізи, а також будь-які нестандартні рішення: наприклад, скошені поверхні, вирізи, особливо вузькі поверхні без отворів для встановлення змішувачів (настінні змішувачі) тощо. Інтегровані кронштейни входять у комплект та включені у вартість і доступні лише якщо H більше 100 мм. Металеві монтажні кронштейни необхідно замовляти за додаткову плату, якщо несуча здатність стіни недостатня або якщо значення H поверхні менше 100 мм, за винятком, якщо раковина встановлюється на меблі.

## Ціна піддону CRAFT

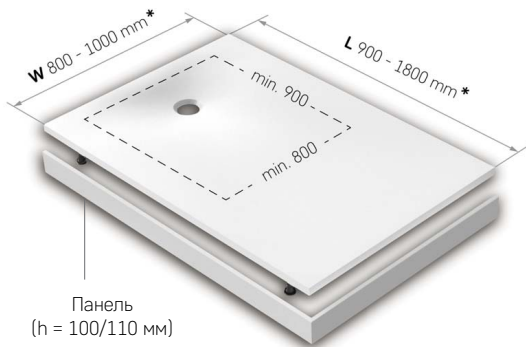
Матеріал	Ширина (W), мм	Довжина (L)								
		900-1000	1001-1100	1101-1200	1201-1300	1301-1400	1401-1500	1501-1600	1601-1700	1701-1800
Литий камінь Білий, h=35 мм	800	585	650	705	765	820	880	940	1000	1055
	801-900	660	730	795	860	930	995	1055	1120	1190
	901-1000	735	810	880	955	1030	1100	-	-	-
	Додатково:									
	Панель, h = 100 мм**	70								
	Кольоровий піддон***	350								
	Сифон TurboFlow, ø 90 мм	35 (Art. NR. 3389700062103)								
Silkstone®* Білий, h=35 мм	800	1235	1340	1445	1550	1655	1760	1865	1970	2075
	801-900	1370	1490	1605	1725	1845	1960	2075	2195	2300
	901-990	1500	1630	1760	1895	2025	2155	-	-	-
	Додатково:									
	Панель, h = 110 мм**	150								

- \* Сифон у комплекті. Кришка сифону із Silkstone®
- \*\* Панель виготовляється лише під прямим кутом.
- \*\*\* Якщо з панеллю, то вона також кольорова

Ніжки у комплекті. Косі борти та вирізи в бортах включені у ціну  
Допустимі зміни меж довжини та ширини при виготовленні  $\pm 3$  мм  
До замовлення обов'язково додається Форма замовлення душевого піддону CRAFT

### піддон CRAFT *Made to Measure*

900-1800 x 800-1000 мм\*  
h = 35 / h = 135/145 мм (з панеллю)



Сифон для піддону з литого каменю (додатково)



Сифон TurboFlow  
ø 90 мм

Сифон для піддону Silkstone® (у комплекті)



Сифон Viega Tempoplex Plus ø 90 мм\*

Приклади з косими бортами та вирізами в бортах:



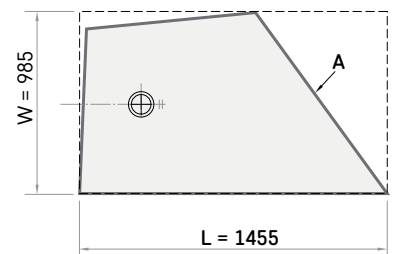
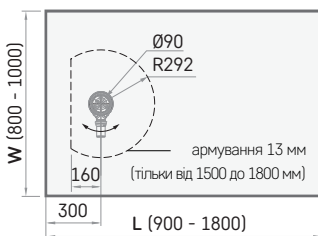
Якщо у душевого піддону широкі або вузькі кути- ціна визначається по W і L як зазначено на ілюстрації.

### Додаткова інформація, яку слід враховувати при замовленні душевого піддону CRAFT

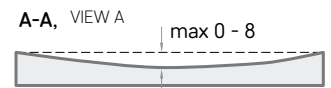
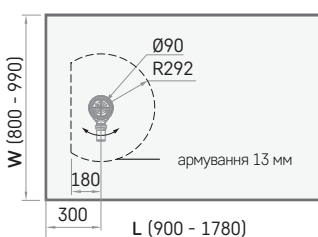
1. Для забезпечення додаткової міцності всі душеві піддони CRAFT виготовлені з додатковим шаром армування. Це означає, що якщо душевий піддон встановлюється на поверхню без ніжок, поверхню необхідно підготувати з додатковим заглибленням.

2. Враховуючи специфіку виробництва піддонів CRAFT, через перепади форми борти піддону можуть бути зміщені відносно прямої площини.

#### Розміри литих душевих піддонів:



#### Розміри Silkstone® душевих піддонів:



\*\* Між піддоном і поверхнею необхідно прокласти поліпропілен товщиною 3 мм

# ФОРМА ЗАМОВЛЕННЯ Душевого піддону CRAFT

1. Позначте свій вибір матеріалу:

- Литий камінь     Silkstone®

2. Позначте свій вибір кольору:

- Білий     кольоровий,\* (напишіть назву): \_\_\_\_\_

\* Тільки душевий піддон з литого каменю може бути кольоровим

3. Намалюйте душевий піддон:

- a) ознайомтесь з рекомендаціями щодо вимірювання (верхній правий кут);  
 b) виміряйте місце, де буде встановлюватися ваш піддон;  
 c) намалюйте периметр душевого піддону в сітці:  
 - периметр душевого піддону повинен входити в периметр решітки,  
 - масштаб одного квадрату сітки 50 × 50 мм,  
 - вкажіть розміри для всіх сторін вашого піддону у вигляді проєкцій цих сторін на периметр сітки нижче (див. приклад праворуч).

4. Позначте сторони душевого піддону, які будуть прилягати до стіни

5. Позначте сторони, де необхідна панель

6. Позначте тип установки душевого піддону:

- Установка з ніжками     Установка без ніжок

7. Позначте форму душевого піддону:

- Прямокутник (кути на кресленні вказувати не потрібно)  
 Нерегулярний

8. Особливі зауваження:

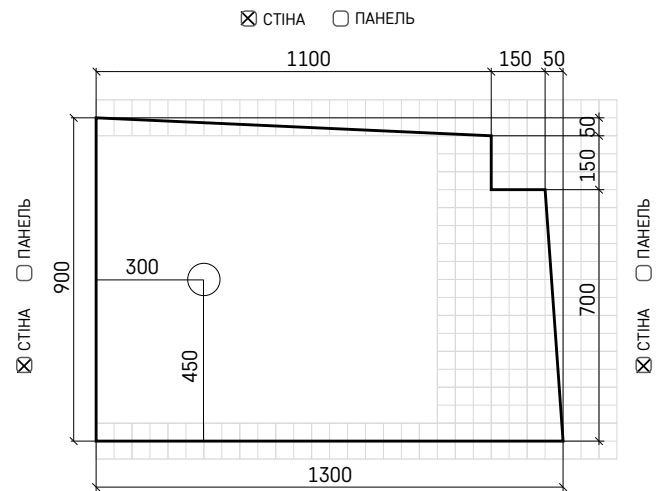
## Як вимірювати

1. Необхідно зробити всі вимірювання:

- в міліметрах,
- для висоти, на якій буде встановлено душевий піддон
- на стіні із завершеною обробкою, наприклад, стіни з плиткою

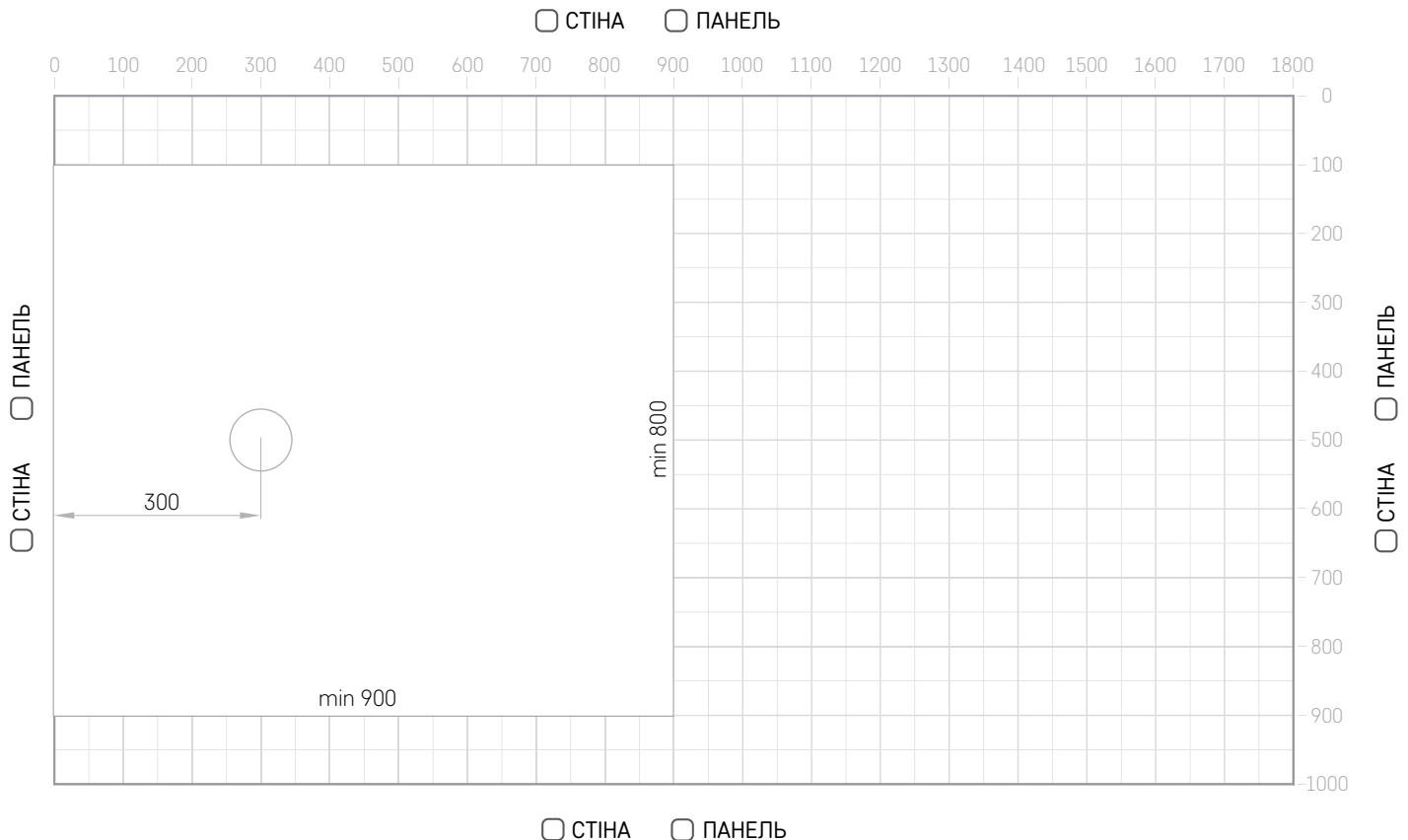
2. Переконайтеся, що стіни рівні, щоб уникнути можливої щілини між стіною і піддоном

## Приклад креслення душевого піддону:



- Розміри креслення:  РОЗМІРИ ДО СТІНИ  
 РОЗМІРИ ДЛЯ ДУШЕВОГО ПІДДОНУ

Якщо піддон встановлюється в нішу, довжина піддону і розміри ширини калібру повинні бути зменшені на 3 мм.



## РЕКОМЕНДАЦІЇ З ПІДГОТОВКИ КРЕСЛЕННЯ ВАННИ DECO SHAPE MADE TO MEASURE

Кожна ванна DECO SHAPE унікальна та виготовлена відповідно до креслення клієнта

### Як робити вимірювання


1. вимірювання повинні виконуватися:
  - у міліметрах
  - на висоті розміщення ванни
  - після повної підготовки стін (наприклад, плитка викладена)
2. Обов'язково перевіряється рівність стін, щоб при установці ванни борт ідеально прилягали до стіни.

### Як підготувати креслення ванни

1. Ознайомтеся з малюнком Приклад креслення ванни
2. Зробіть вимірювання місця, де встановлюється ванна
3. Олівцем намалюйте це місце, призначене для ванни на малюнку  
Максимальний розмір ванни; прийміть за стіни один або два (якщо кут 90 °) краї поля
4. Виріжте ванну з малюнка Мінімальний розмір ванни переривчастої лінії та поставте її на малюнок Максимальний розмір ванни у призначеному місці; пробуйте різні варіанти, поки не знайдете ідеальне положення; приклейте ванну в цьому місці
5. Уточніть форму країв ванни; не забудьте передбачити місце для змішувача і переконайтеся, що водопостачання та витік можливі у місцях, вказаних на малюнку
6. Вкажіть всі важливі розміри відповідно до принципу малюнку / Приклад креслення ванни

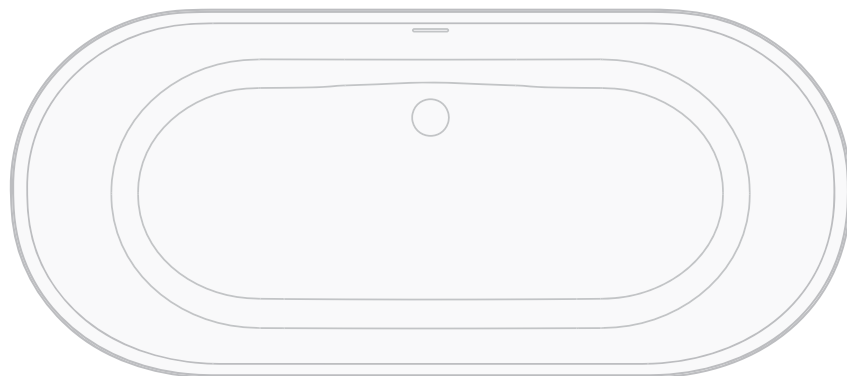
#### Максимальний розмір ванни

2500×1250 мм; 1 клітинка = 50×50

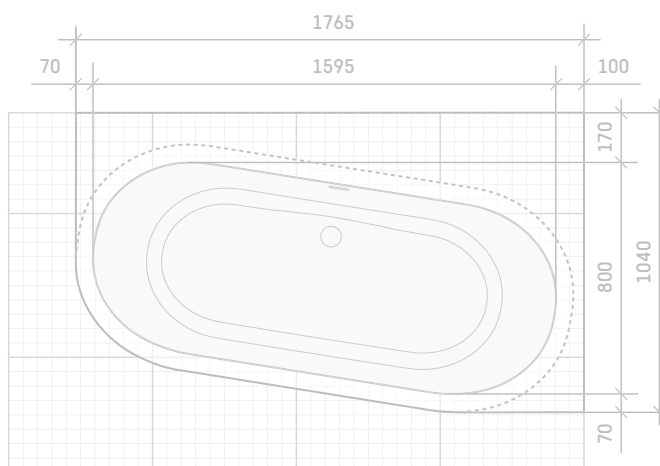
 = 50×50 mm



#### Мінімальний розмір ванни 1660 × 750 мм



### Приклад креслення ванн



7. Вкажіть на кресленні розташування отворів під змішувач та їх діаметр.

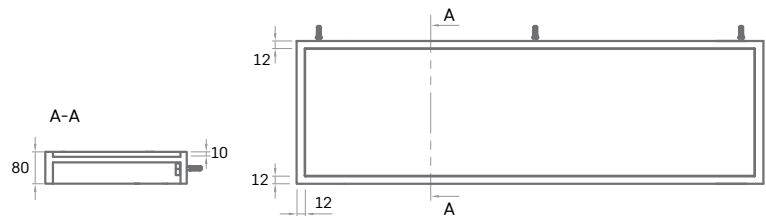
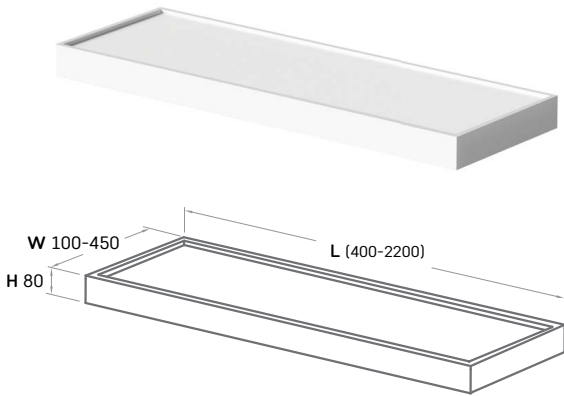
8. Вкажіть колір поверхні: \_\_\_\_\_

**Полиці**  
**Made to Measure**

400-2200 × 100-450 мм,  
h = 80 мм

Ширина поверхні (W), мм	ТОН	Довжина поверхні (L), мм					Нестандартні форми, розміри
		400-600	601-1000	1001-1400	1401-1800	1801-2200	
W = 100-350	Matte White	380	525	660	805	940	По запиту
	тонований	430	610	760	925	1085	
	GRAPHITE	510	710	890	1085	1270	
W = 351-450	Matte White	445	595	755	925	1085	По запиту
	тонований	510	675	875	1055	1235	
	GRAPHITE	595	805	1020	1255	1465	

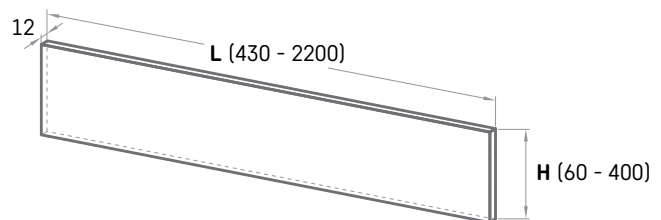
Полиця доступна: Matte White та тонована, Тона Silkstone® див. стор. 43.  
У примітках до замовлення вкажіть довжину та тон полиці. Кріплення до стіни – вбудовані



**Пристінні панелі**  
**Made to Measure**

H 60-400 × L 430-2200 мм

Висота панелі (H), мм	ТОН	Довжина панелі (L), мм								Нестандартні форми, розміри
		430-800	801-1000	1001-1200	1201-1400	1401-1600	1601-1800	1801-2000	2001-2200	
W = 60-200	Matte White	115	130	165	200	215	250	280	315	По запиту
	тонований	130	165	200	215	265	280	315	345	
	GRAPHITE	150	180	230	265	300	330	380	415	
W = 201-400	Matte White	215	280	330	400	445	495	560	610	По запиту
	тонований	265	315	380	445	510	580	660	710	
	GRAPHITE	300	380	445	530	595	675	760	825	



## Принципи складання артикулів у замовленні товару

### Приклад складання артикулу для ванни TRE 170

Комплектація: права сторона; висока панель; колір GLOSSY GRANITE SILVER (ванна в однотонному тоні)

#### 1. Вибираємо артикули:

VATREGR/D/xx – ванна правостороння (замість xx будемо вказувати вибір кольору та в дужках - назва кольору)

PATREGRA/D/xx – Висока панель (замість xx будемо вказувати вибір кольору і в дужках - назва кольору)

#### 2. У замовленні пишемо:

VATREGR/D/01 (GLOSSY SILVER) + PATREGRA/D/01 (GLOSSY SILVER)

### Приклад складання артикулу для ванни VARIO L AD

Комплектація: укорочена до 1600 мм; злив-перелив хром метал; 2 закруглені кути (A, D); колір: всередині GLOSSY ALPINE WHITE, зовні GLOSSY GREY

#### 1. Вибираємо артикули:

VAVARLAD/xx – ванна (замість xx будемо вказувати вибір кольору та у дужках - назва кольору)

SIFVVARM/H – Злив-перелив хром метал

#### 2. У замовленні пишемо:

VAVARLAD/01 (GLOSSY GREY / GLOSSY ALPINE WHITE) + SIFVVARM/H

### Позначення в артикулах за слешем“/”

Для виробу з литого каменю

**xx** – повинен вказуватися вибір кольору:

**00** – Glossy Alpine White (білий колір)

**01** – інший колір (не білий)

Для виробів із Silkstone® та GRAPHITE

**xx** – повинен вказуватися вибір кольору:

**00** – Matte White (білий колір)

**01** – GRAPHITE

**02** – тонований Silkstone® (Для продуктів

Made to Measure тони див. стор. 43.)

**03** – Matte Grey

**04** – Matte Caffelatte

**05** – Matte Oyster

**A** – Ліва сторона

**D** – Права сторона

#### Увага!

При створенні замовлення в коментарях має бути зазначено, чи потрібна ванна однокольорова або двокольорова (див. приклади поруч).

## КОЛЬОРОВА КАРТА ВИРОБІВ З ЛИТОГО КАМЕНЮ

Тип продукту	Найменування продукту	GLOSSY ALPINE WHITE (білий колір)	КОЛЬОРОВІ ПАЛІТРИ*						
			SELECTION		GRANITE		RAL****		
			MONO*	DUO**	MONO	DUO	MONO	DUO	
Ванни	AMORE	+	+					+	
	BEL CANTO	+	+	+				+	+
	BELLA	+	+	+				+	+
	BELLA OVO	+	+	+				+	+
	DECO NUDO	+	+	+				+	+
	DUNA	+	+	+				+	+
	PERLA 145	+	+	+				+	+
	PERLA 160	+	+	+				+	+
	PERLA 175	+	+	+				+	+
	PERLA ONDA	+	+	+				+	+
	QUADRO	+	+	+				+	+
	QUADRO CORNER	+	+	+				+	+
	QUADRO WALL	+	+	+				+	+
	STEP	+	+	+	+	+		+	+
	STORIA	+	+	+				+	+
VICTORIA (ноги тільки GLOSSY BLACK)	+	+					+	+	
Раковини	AMORE	+	+					+	
	BELLA	+	+	+				+	+
	DECO	+	+	+				+	+
	DO 22, DO 25, DO 28	+	+					+	
	PERLA	+	+	+				+	+
	QUADRO / QUADRO ON	+						+	
	ROUND IN, OVO IN	+	+		+			+	+
ROUND ON	+	+	+				+	+	
Душові піддони	CRAFT	+	+					+	

SELECTION кольорові палітри: GLOSSY GREY / GLOSSY FOG / GLOSSY SMOKE/ GLOSSY BLACK/ GLOSSY CLAY

**Увага!** Відтінок GLOSSY BLACK доступний тільки для ванн у версії DUO, а для раковин та душевих піддонів відтінок недоступний (за винятком раковин Bella, Perla)!

PAА GRANITE кольорові палітри: GLOSSY SILVER, GLOSSY GALAXY, GLOSSY CASHMERE

\* MONO - продукт в одному кольорі;

\*\* DUO - продукт вдвох кольорів, всередині завжди GLOSSY ALPINE WHITE, а зовні – вибраного кольору;

\*\*\* Колекція Clargo - мильниця для білої раковини - у вибраному кольорі;

\*\*\*\* Індивідуальні відтінки, кольори RAL та їх комбінації можливі лише за згодою виробника та доступні не завжди.

## КАРТА ТОНІВ ВИРОБІВ SILKSTONE®

Тип продукту	Найменування продукту	ТОН			
		Matte White	GRAPHITE	Matte Caffelatte Matte Grey Matte Oyster	Matte Shadow * Matte Desert Matte Night Matte Cemento
Продукція Made to Measure	Раковина Made to Measure*	+		+	
	Поверхня раковин Made to Measure	+		+	+
	Поверхня ON TOP раковин Made to Measure	+		+	+
	Душеві піддони CRAFT	+			
	DECO SHAPE bath (тонована тільки поверхня)	+			+
	DECO SHAPE RE bath (тонована тільки поверхня)	+			+
	DECO SHAPE RE A/D bath (тонована тільки поверхня)	+			+
	FLOW	+			
	Полиці Silkstone Made to Measure	+	+	+	+
Пристінні панелі Made to Measure	+	+	+	+	
Ванни	AMORE	+	+	+	
	BELLA	+	+	+	
	BELLA OVO	+	+	+	
	DECO CORNER (тонована тільки поверхня)	+		+	
	DECO NUDO	+	+	+	
	DECO RIM	+	+	+	
	DECO WALL	+	+	+	
	DOLCE	+	+		
	DUNA	+	+	+	
	FELICE	+	+	+	
	INFINITY	+		+	
	PERLA 145	+	+	+	
	PERLA 160	+	+	+	
	PERLA 175	+	+	+	
	PERLA ONDA	+	+	+	
	QUADRO	+	+	+	
QUADRO WALL	+	+	+		
QUADRO CORNER	+	+	+		
VICTORIA (ноги GRAPHITE)	+				
Раковини	AMORE	+	+	+	
	BELLA	+	+	+	
	DECO	+	+	+	
	DO 22	+	+	+	
	DO 25	+	+	+	
	DO 28	+	+	+	
	FELICE	+	+	+	
	INFINITY 60	+		+	
	INFINITY 80	+		+	
	MI	+			
	OPUS IN	+	+	+	
	OVO IN	+	+	+	
	PERLA	+	+	+	
	QUADRO	+	+	+	
	QUADRO ON	+	+	+	
	RE	+			
	ROUND IN	+	+	+	
	ROUND ON	+	+	+	
	OPUS IN	+	+	+	
Полиця під раковину DO 22	+		+		

\*Тонована раковина доступна лише в кольорах Matte Caffelatte, Matte Grey та Matte Oyster.

**Увага!** Кольори палітри Granite (Matte Shadow, Matte Desert, Matte Night, Matte Cemento) доступні лише для стільниці.

## УМОВИ РОЗШИРЕНОЇ ГАРАНТІЇ SIA PAA

Товариство з обмеженою відповідальністю SIA PAA (далі в тексті – PAA) виробляє ванни, раковини та душеві піддони з 1993 року. Фабрика PAA знаходиться у Латвії – країні-члені Європейського Союзу. Продукція виготовлена з якісних матеріалів та відповідає нормам ЄС. При правильному догляді вона служить десятиліттями, тому PAA надає десятирічну гарантію.



### Умови гарантії

1. PAA гарантує, що його продукція – ванни, душеві піддони та раковини (далі в тексті – Продукти) – є повністю функціональною та не змінить форму та колір, з неї не сиплеться покриття, на ній не з'являться тріщини та здуття (далі в тексті – Дефекти):
  - а. протягом десяти років від дня придбання незалежно від дати установки, якщо Продукт використовується у домашніх умовах;
  - б. протягом двох років з дня придбання, якщо Продукт використовується в комерційних цілях або на громадському об'єкті (наприклад, у ресторанах, офісах, навчальних закладах, готелях, комплексах апартаментів, спортивних комплексах та ін).
2. PAA надає:
  - а. чотирирічну гарантію на деталі масажної системи, якщо ванна з масажною системою встановлена уповноваженим представником PAA;
  - б. дворічну гарантію на деталі масажних систем, перепускні клапани, панелі, арматуру, дерев'яні деталі та інше приладдя.
3. Всі Продукти PAA забезпечені маркуванням СЕ та відповідають прийнятним у ЄС вимогам безпеки, охорони здоров'я та довкілля.
4. Якщо у Продукту виявлено Дефект відповідно до умов та положеннями цієї гарантії, то після проведення належної перевірки Продукт ремонтується чи замінюється. Замінний Продукт матиме такі самі характеристики (матеріал, розміри, колір тощо), що і оригінальний Продукт, крім випадків, коли це неможливо через припинення виробництва. У цьому випадку PAA замінить його на Продукт, які мають подібні характеристики.
5. Гарантія PAA не дійсна:
  - а. якщо Продукту заподіяли ушкодження треті особи або Власник під час транспортування, встановлення, обслуговування або ремонту (за винятком випадків, коли установку, обслуговування чи ремонт здійснює уповноважена PAA особа);
  - б. якщо Власник навмисно чи ненавмисно завдав пошкодження Продукту внаслідок невідповідного зберігання або використання (наприклад, якщо Продукт піддавався впливу природних умов, надмірного ультрафіолетового випромінювання, термічного шоку під час заповнення холодної ванни гарячою водою, температура якої вище 60 градусів Цельсія, хімічним та механічним пошкодженням тощо);
  - в. якщо Продукт підданий будь-якій самовільній модифікації;
  - г. якщо Власник не дотримувався вказівок інструкцій з встановлення та використання;
  - д. якщо Дефекти спричинені зовнішніми факторами, що знаходяться поза контролем PAA (наприклад, порушення у роботі електромережі, погана якість води, порушення в роботі клапана термостата, ураження блискавкою, пожежа, повінь тощо).
6. Гарантія PAA не поширюється на такі випадки:
  - а. природний знос Продукту (наприклад, знос поверхні, подряпини, вм'ятини, зміна кольору під впливом ультрафіолетового випромінювання сонця, знос прокладок та подушок для ванни тощо);
  - б. невеликі зміни поверхні Продукту, характерні для зовнішнього вигляду натурального каменю, які не впливають на його структурну цілісність;
  - в. нерівності в днищі Продукту, які непомітні та не впливають його використання.
7. PAA рекомендує доручити установку Продукту уповноваженому представнику PAA чи іншому професійному постачальнику сантехнічних послуг.
8. PAA залишає за собою право внести незначні зміни у зовнішній вигляд та конструкцію Продукту. Допустимі граничні відхилення по довжині та ширині становлять +/-5 мм на відстані до 1 м та +/-10 мм – понад 1 м.
9. За запитом гарантії PAA покупцю необхідно пред'явити дійсне підтвердження покупки та/або гарантійний талон PAA.
10. Усі витрати на транспортування та встановлення, пов'язані з заміною Продукту в рамках цієї гарантії, оплачує Власник.
11. При покупці Продукту Власник погоджується з тим, що межі відповідальності PAA за пошкодження не перевищують суму, зазначену в оригінальному рахунку за Продукт, та (або) в накладній, та (або) в чеку. PAA не несе відповідальності за збитки, не передбачувані цією гарантією:
  - а. у тому числі, але не тільки, відповідальності за Продукт, непридатний для використання, за втрачений прибуток, упущену комерційну можливість, незручність або моральні страждання Власника;
  - б. непрямі та опосередковані збитки або штрафи, пов'язані з пошкодженням продукту від третіх сторін.

# CAST STONE - ЛИТИЙ КАМІНЬ

Надійний, міцний та стійкий матеріал з глянцевою поверхнею. Кожен виріб виготовлений з основного шару литого каменю товщиною 14-20 мм, покритого особливо твердою та глянцевою поліефірною емаллю (гелькоутом) товщиною 1-1,5 мм. Основний шар литого каменю складається з 80% подрібненого мармуру, який змішується у вакуумі зі синтетичною смолою, а для підвищення термостійкості до нього додаються мікросфери, наповнені повітрям.



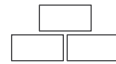
Легкий догляд



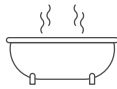
Такий же твердий та міцний, як камінь



Стійкий до плям



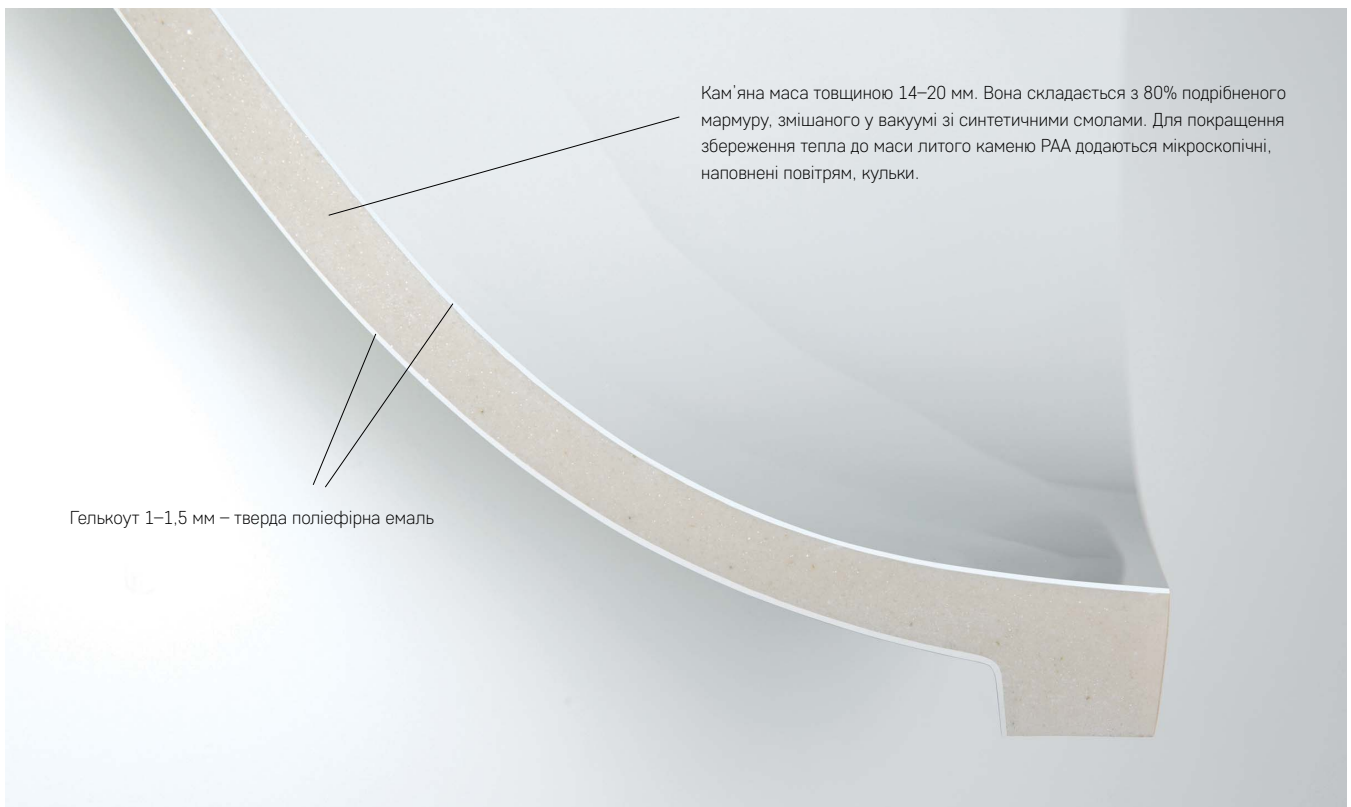
Важкий та стійкий



Накопичує та зберігає тепло



Широкий вибір кольорів



Кам'яна маса товщиною 14–20 мм. Вона складається з 80% подрібненого мармуру, змішаного у вакуумі зі синтетичними смолами. Для покращення збереження тепла до маси литого каменю PAA додаються мікроскопічні, наповнені повітрям, кульки.

Гелькоут 1–1,5 мм – тверда поліефірна емаль

## ДОГЛЯД ЗА CAST STONE

Для очищення ванни використовуйте м'яку тканину та рідину для чищення сантехніки, наприклад, Cillit або Ajax. Щоб уникнути подряпин на поверхні, не використовуйте абразивні, сильнокислотні та сильнолужні мийні засоби. Уникайте тривалого контакту з поверхнею сильних барвників, наприклад, фарби для волосся, а також засобів, що містять ацетон.

# SilkSTONE®

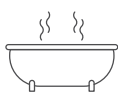
Виготовлено з натуральної породи (бокситу), вакуумно змішаної з синтетичною смолою. Монолітний, однорідний матеріал по всій товщині виробу (12-30 мм).

Тоновані ванни, умивальники та душові піддони виготовляються шляхом додавання пігменту до матеріалу без покриття. Поверхня кожного виробу оброблена вручну. Silkstone використовується для візуально та геометрично бездоганних умивальників, ванн, стільниць, меблевих фасадів, підлогових та стінових панелей, плінтусів та інших елементів дизайну інтер'єру.

Він ідеально підходить для приміщень з інтенсивним використанням, таких як ресторани, готелі, торгові центри, школи, офісні будівлі та виробничі підприємства. Він безпечний та простий у використанні та обслуговуванні.



Легкий догляд



Накопичує та зберігає тепло



Шовковиста та тепла  
матова текстура



Стійкий до плям



Легко ремонтується  
та оновлюється поверхня



Такий же твердий та міцний,  
як камінь



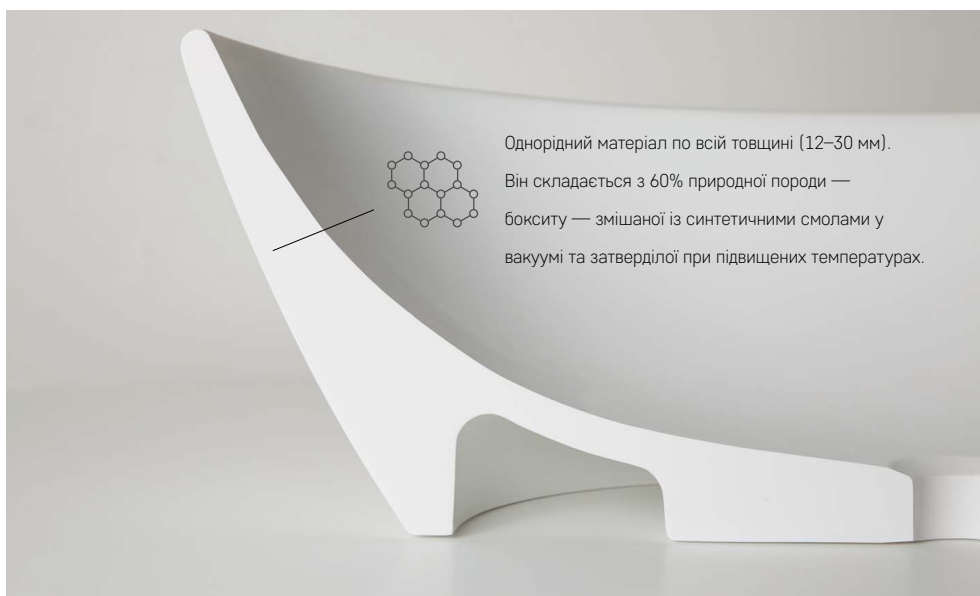
Самозатухаючий



Легко ріжеться до  
потрібного розміру



Легко очищається абразивами



Однорідний матеріал по всій товщині (12–30 мм).

Він складається з 60% природної породи — бокситу — змішаної із синтетичними смолами у вакуумі та затверділої при підвищених температурах.

## ДОГЛЯД ЗА SilkSTONE®

Щоденне очищення здійснюється шляхом протирання поверхонь вологою тканиною Scotch-Brite™ або аналогічною тканиною та звичайним м'яким миючим засобом. Матову поверхню за потреби також можна очищувати абразивним миючим засобом. Найпоширеніші плями легко видаляються протиранням. В'їдкі плями можна видалити відбілювачем, який можна залишити на поверхні максимум на п'ять хвилин. Після цього поверхню очищують звичайним миючим засобом та промивають водою.

Під час щоденного очищення поверхні Silkstone слід уникати використання сильних кислот, таких як миючі засоби, що містять хлорметан або ацетон. Якщо матеріал контактує з кислотами, поверхні слід швидко промити звичайним миючим засобом та водою, щоб запобігти зміні кольору. Гострі предмети можуть спричинити незначні порізи та подряпини. Незначні сліди легко поліруються, але ремонт глибших порізів вимагає професійного обслуговування. Гарантія не поширюється на пошкодження, спричинені неправильним використанням.

Щоденне очищення здійснюється шляхом протирання поверхонь вологою тканиною Scotch-Brite™ або аналогічною тканиною та звичайним м'яким миючим засобом.

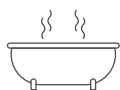
Матову поверхню за потреби також можна очищувати абразивним миючим засобом. Найпоширеніші плями легко видаляються протиранням. В'їдкі плями можна видалити відбілювачем, який можна залишити на поверхні максимум на п'ять хвилин.

Після цього поверхню очищують звичайним миючим засобом та промивають водою.

Під час щоденного очищення поверхні Silkstone слід уникати використання сильних кислот, таких як миючі засоби, що містять хлорметан або ацетон. Якщо матеріал контактує з кислотами, поверхні слід швидко промити звичайним миючим засобом та водою, щоб запобігти зміні кольору. Гострі предмети можуть спричинити незначні порізи та подряпини. Незначні сліди легко поліруються, але ремонт глибших порізів вимагає професійного обслуговування. Гарантія не поширюється на пошкодження, спричинені неправильним використанням.

# GRAPHITE

Монолітний, однорідний матеріал по всій товщині виробу (12-30 мм). Ванни GRAPHITE, умивальники та душові піддони виготовляються шляхом додавання пігменту до матеріалу Silkstone без покриття. Поверхня кожного виробу створюється індивідуально за допомогою піскоструминної обробки та обробляється вручну.



Накопичує та зберігає тепло



Такий же твердий та міцний, як камінь



Міцний та стійкий



Стійкий до ультрафіолетового випромінювання



Однорідний матеріал по всій товщині (12–30 мм). Він складається на 60% з природної породи — бокситу — змішаної із синтетичними смолами у вакуумі та затверділої при підвищених температурах.

## ДОГЛЯД ЗА GRAPHITE

Щоб довго зберігати бездоганний вигляд виробів GRAPHITE, їх необхідно час від часу змащувати олією. Поверхню слід обробити, якщо вона втратила свій первісний вигляд, стала сіруватою, не блискучою або з'явилися плями від осаду.

Очистіть виріб від зубної пасти, залишків мила та інших забруднень неабразивним засобом для чищення сантехніки та неабразивною стороною губки або щітки для чищення поверхонь. За необхідності також відкрутіть декоративну кришку сифона та обробіть поверхню під ним. Дайте поверхні ретельно висохнути.

Нанесіть трохи олії на м'яку частину побутової губки для чищення поверхонь. Нанесіть її на поверхню GRAPHITE круговими рухами, дозволяючи олії проникнути навіть у найглибші точки поверхні. Приблизно через 5 хвилин обережно протріть поверхню бавовняною тканиною, не терши, щоб видалити надлишки олії. Для максимального ефекту залиште ванну або раковину GRAPHITE на 24 години після обробки, уникаючи контакту з пилом або водою, що дозволить поверхні мінералізуватися. Якщо ефект змащування здається недостатнім, його можна повторити.

