

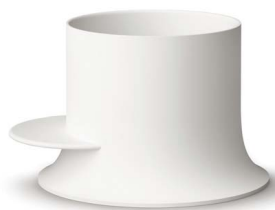
~PAA~

x

Latim

Cenik 2026

Produkt	Opis	Cena PLN		Kod produktu
		Biały	w kolorze	Biały/w kolorze

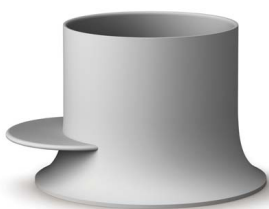
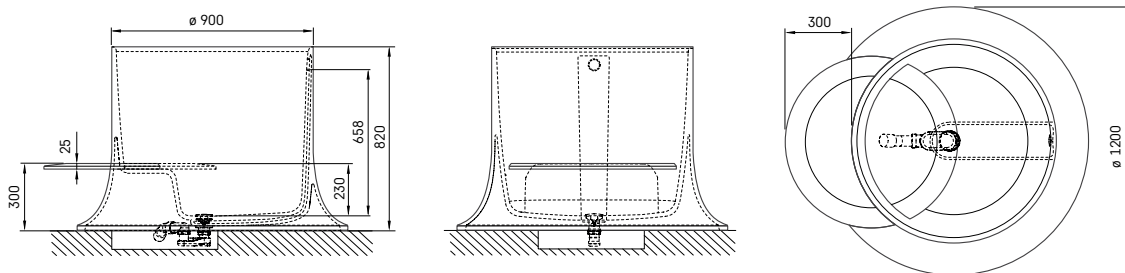


MONO Matte White

**ALBA**  
 Ø 1200 mm  
 h = 820 mm  
 Pojemność do przelewu: 300 l  
 Waga netto: 156 kg

Silkstone® wanna w kolorze MONO	19 680	22 530	VAALBS/xx
Silkstone® wanna w kolorze DUO		22 530	VAALBS/xx/yy

Zintegrowany korek typu push-open syfon z przelewem (w komplecie).



MONO Matte Grey



MONO Matte Rose



DUO Matte Rose / Matte Magenta



MONO Matte Caffelatte



MONO Matte Oyster



DUO Matte Oyster / Matte Caffelatte

Produkt	Opis	Cena PLN	Kod produktu
---------	------	----------	--------------



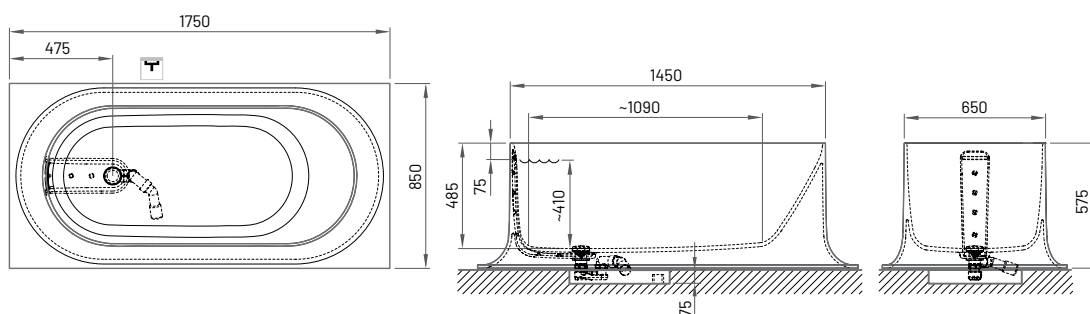
Matte White

**ALBA LINEA**

 1750 × 850 mm  
 h = 575 mm  
 Pojemność do  
 przelewu: 268 l  
 Waga netto: 118 kg

Wanna z materiału Silkstone® Matte White	16 525	VAALBSLIN/00
Wanna z materiału Silkstone® Matte Grey	19 375	VAALBSLIN/03
Wanna z materiału Silkstone® Matte Caffelatte	19 375	VAALBSLIN/04
Wanna z materiału Silkstone® Matte Oyster	19 375	VAALBSLIN/05
Wanna z materiału Silkstone® Matte Rose	19 375	VAALBSLIN/06

Zintegrowany korek typu push-open syfon z przelewem (w komplecie).



Matte Grey



Matte Rose



Matte Caffelatte



Matte Oyster

Produkt	Opis	Cena PLN	Kod produktu
---------	------	----------	--------------



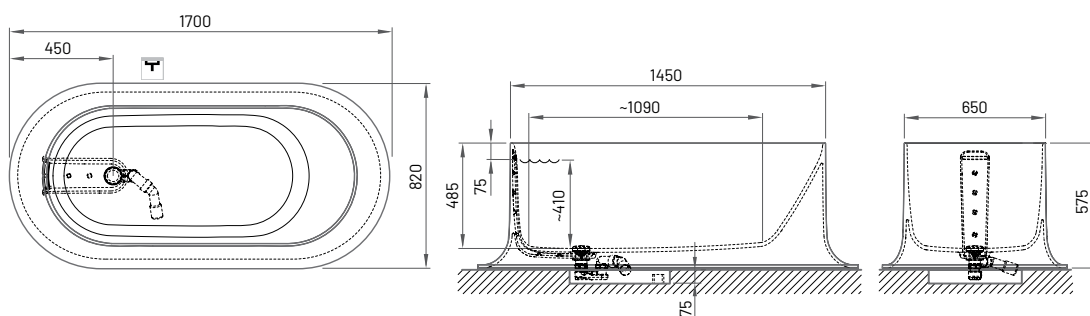
Matte White

**ALBA LINEA RO**

1700 × 820 mm  
h = 575 mm  
Pojemność do przelewu: 268 l  
Waga netto: 114 kg

Wanna z materiału Silkstone® Matte White	16 525	VAALBSLINR/00
Wanna z materiału Silkstone® Matte Grey	19 375	VAALBSLINR/03
Wanna z materiału Silkstone® Matte Caffelatte	19 375	VAALBSLINR/04
Wanna z materiału Silkstone® Matte Oyster	19 375	VAALBSLINR/05
Wanna z materiału Silkstone® Matte Rose	19 375	VAALBSLINR/06

Zintegrowany korek typu push-open syfon z przelewem (w komplecie).



Matte Grey



Matte Rose



Matte Caffelatte



Matte Oyster

### Cennik umywalk ALBA ON 30 MTM

**ALBA ON 30 MTM**  
450-2000 x 400-450 mm  
h = 128 mm

Umywalka nablutowa,  
otwór przelewowy  
nieдоступny.

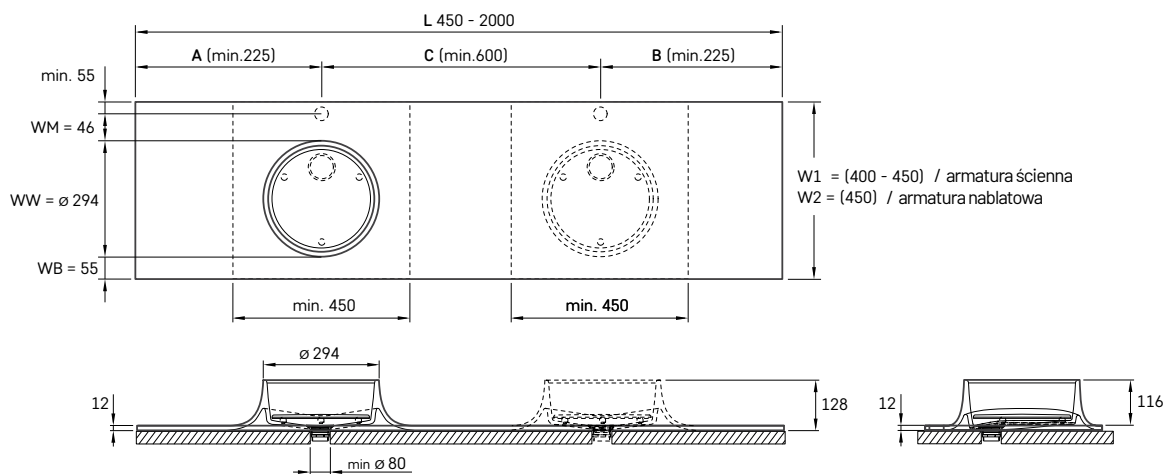
Wysokość krawędzi blatu (H), mm	Długość blatu (L), mm					Niestandardowe wymiary i kształty
	450-600	601-900	901-1200	1201-1600	1601-2000	
H = 12, biała, 1 umywalka	2 460	3 040	3 620	4 390	5 160	Wycena indywidualna
H = 12, kolorowy (MONO lub DUO), 1 umywalka	3 430	4 000	4 580	5 350	6 120	
<b>Dodatkowo:</b>						
Druga umywalka, biała*	1 790					
Druga umywalka, kolorowy (MONO lub DUO)*	2 750					
Przygotowanie plików 2D / 3D przed produkcją**	220					

\* Druga umywalka jest możliwa, gdy długość blatu (L) wynosi co najmniej 1130 mm.

\*\* Konsultacje techniczne, szczegółowe instrukcje montażu lub wykonanie rysunku za klienta.

Zobacz dostępne wzory kolorów. Formularz zamówienia umywalk na wymiar Alba On 30 MTM / Alba On 35 MTM (zob. na str.12). Zamówienie powinno być złożone na wypełnionym formularzu.

Formularz zamówienia umywalk na wymiar Alba 30 MTM / Alba 35 MTM (zob. na str.12)  
Dopuszczalne odchylenia położenia umywalki i wymiarów na blacie wynoszą +/-5 mm.



MONO Matte White



MONO Matte Grey



MONO Matte Rose



DUO Matte Rose / Matte Magenta



MONO Matte Caffelatte



MONO Matte Oyster



DUO Matte Oyster / Matte Caffelatte

### Cennik umywalek ALBA ON 35 MTM

**ALBA ON 35 MTM**  
530-2000 × 480-530 mm  
h = 128 mm

Umywalka nablutowa,  
otwór przelewowy  
nieдоступny.

Wysokość krawędzi blatu (H), mm	Długość blatu (L), mm					Niestandardowe wymiary i kształty
	530-800	801-1100	1101-1400	1401-1700	1701-2000	
H = 12, biała, 1 umywalka	3 280	3 860	4 630	5 450	5 930	Wycena indywidualna
H = 12, kolorowy (MONO lub DUO), 1 umywalka	4 250	4 820	5 590	6 410	6 890	
<b>Dodatkowo:</b>						
Druga umywalka, biała*			2 610			
Druga umywalka, kolorowy (MONO lub DUO)*			3 570			
Przygotowanie plików 2D / 3D przed produkcją**			220			

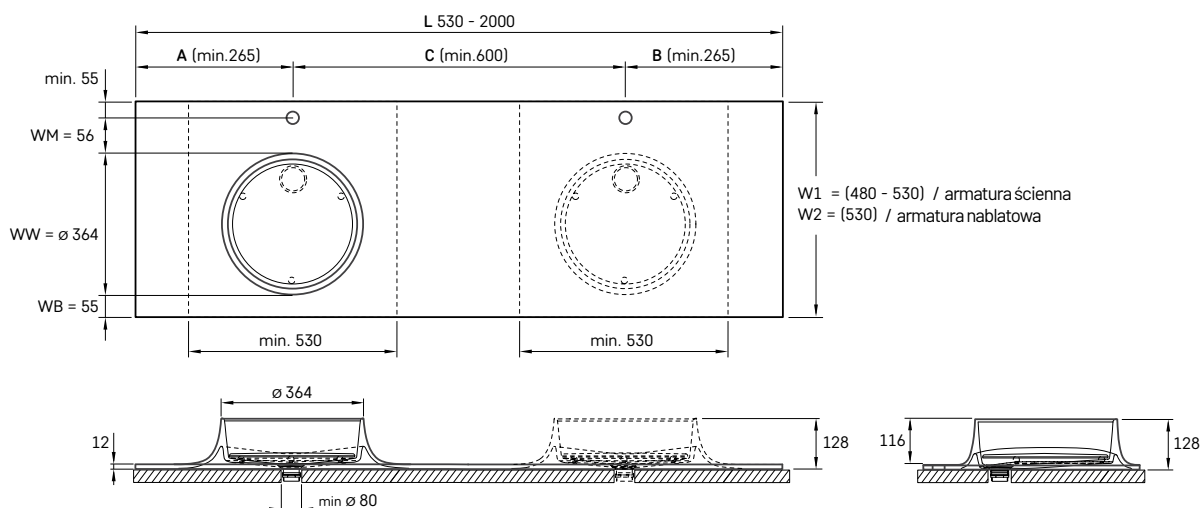
\* Druga umywalka jest możliwa, gdy długość blatu (L) wynosi co najmniej 1130 mm.

\*\* Konsultacje techniczne, szczegółowe instrukcje montażu lub wykonanie rysunku za klienta.

Zobacz dostępne wzory kolorów. Formularz zamówienia umywalk na wymiar Alba On 30 MTM / Alba On 35 MTM (zob. na str.12). Zamówienie powinno być złożone na wypełnionym formularzu.

Formularz zamówienia umywalk na wymiar Alba 30 MTM / Alba 35 MTM (zob. na str.12).

Dopuszczalne odchylenia położenia umywalki i wymiarów na blacie wynoszą +/-5 mm.



MONO Matte White



MONO Matte Grey



MONO Matte Rose



DUO Matte Rose / Matte Magenta



MONO Matte Caffelatte



MONO Matte Oyster



DUO Matte Oyster / Matte Caffelatte

### Cennik umywalk ALBA 30 MTM

#### ALBA 30 MTM

450-2000 x 400-450 mm  
h = 238 mm

Do montażu na ścianie, bez otworu przelewowego.

Wysokość krawędzi blatu (H), mm	Długość blatu (L), mm					Niestandardowe wymiary i kształty
	450-600	601-900	901-1200	1201-1600	1601-2000	
H = 122-150, biała, 1 umywalka	3 520	4 250	4 970	5 930	6 890	Wycena indywidualna
H = 122-150, kolorowy (MONO lub DUO), 1 umywalka	4 490	5 210	5 930	6 890	7 860	

**Dodatkowo:**

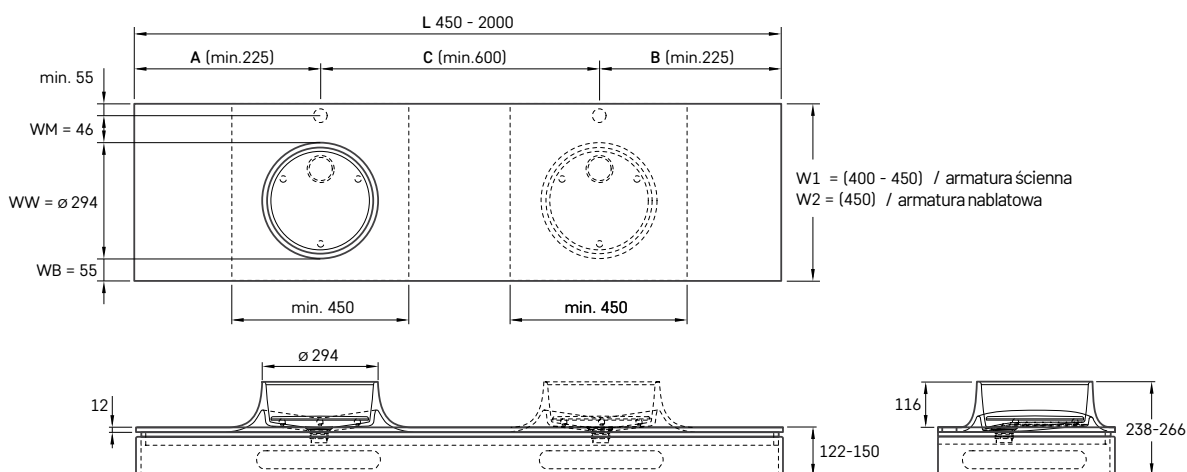
Druga umywalka, biała*	1 790
Druga umywalka, kolorowy (MONO lub DUO)*	2 750
Wieszak na ręcznik (za szt.)	270
Przygotowanie plików 2D / 3D przed produkcją**	220

\* Druga umywalka jest możliwa, gdy długość blatu (L) wynosi co najmniej 1050 mm.

\*\* Konsultacje techniczne, szczegółowe instrukcje montażu lub wykonanie rysunku za klienta.

Zobacz dostępne wzory kolorów. Formularz zamówienia umywalk na wymiar Alba 30 MTM / Alba 35 MTM (zob. na str.13).  
Zamówienie powinno być złożone na wypełnionym formularzu.

Formularz zamówienia umywalk na wymiar Alba 30 MTM / Alba 35 MTM (zob. na str.13).  
Dopuszczalne odchylenia położenia umywalki i wymiarów na blacie wynoszą +/- 5 mm.



MONO Matte White



MONO Matte Grey



MONO Matte Rose



DUO Matte Rose / Matte Magenta



MONO Matte Caffelatte



MONO Matte Oyster



DUO Matte Oyster / Matte Caffelatte

## Cennik umywalk ALBA 35 MTM

### ALBA 35 MTM

530-2000 × 480-530 mm  
h = 238 mm

Do montażu na ścianie, bez otworu przelewowego.

Wysokość krawędzi blatu (H), mm	Długość blatu (L), mm					Niestandardowe wymiary i kształty
	530-800	801-1100	1101-1400	1401-1700	1701-2000	
H = 122-150, biała, 1 umywalka	4 730	5 450	6 410	7 380	8 340	Wycena indywidualna
H = 122-150, kolorowy (MONO lub DUO), 1 umywalka	5 690	6 410	7 380	8 340	9 300	

#### Dodatkowo:

Druga umywalka, biała*	2 610
Druga umywalka, kolorowy (MONO lub DUO)*	3 570
Wieszak na ręcznik (za szt.)	270
Przygotowanie plików 2D / 3D przed produkcją**	220

\* Druga umywalka jest możliwa, gdy długość blatu (L) wynosi co najmniej 1130 mm.

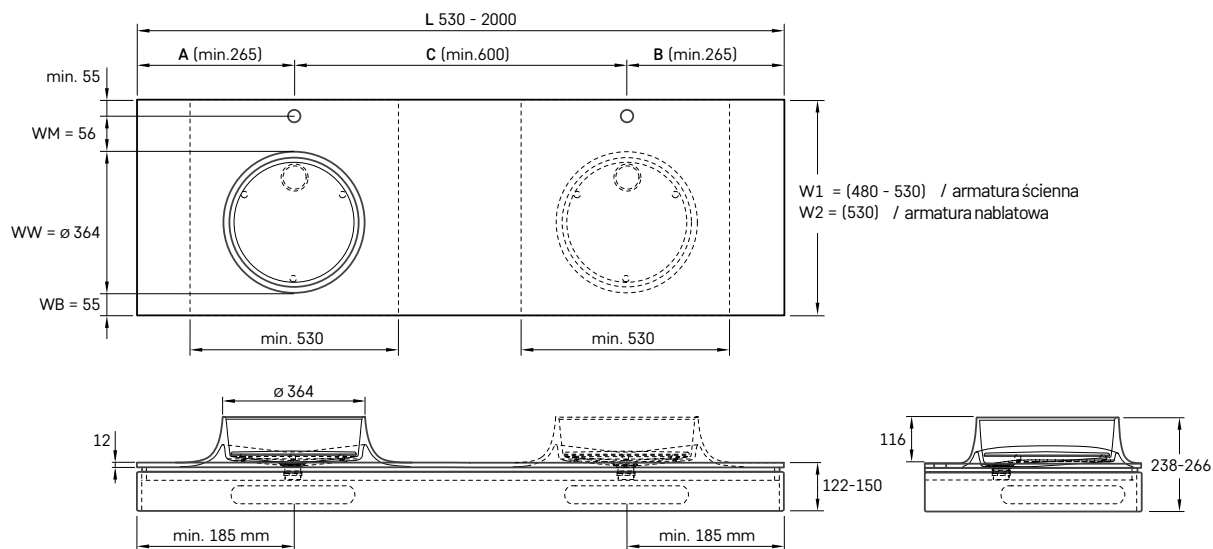
\*\* Konsultacje techniczne, szczegółowe instrukcje montażu lub wykonanie rysunku za klienta.

Zobacz dostępne wzory kolorów. Formularz zamówienia umywalk na wymiar Alba 30 MTM / Alba 35 MTM (zob. na str.13).

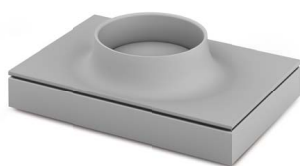
Zamówienie powinno być złożone na wypełnionym formularzu.

Formularz zamówienia umywalk na wymiar Alba 30 MTM / Alba 35 MTM (zob. na str.13).

Dopuszczalne odchylenia położenia umywalki i wymiarów na blacie wynoszą +/- 5 mm.



MONO Matte White



MONO Matte Grey



MONO Matte Rose



DUO Matte Rose / Matte Magenta



MONO Matte Caffelatte



MONO Matte Oyster



DUO Matte Rose / Matte Magenta

Produkt

Opis

Cena PLN

Kod produktu



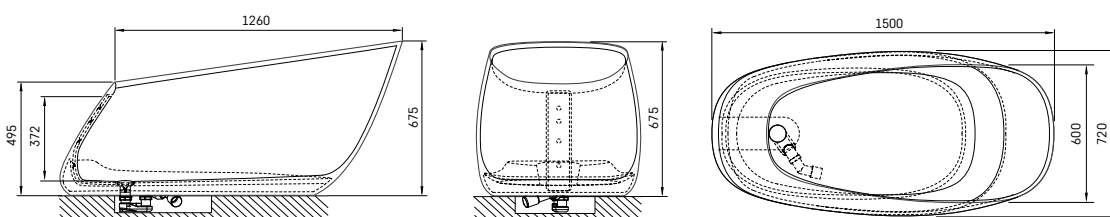
Matte White

**POINTE**

1500 × 720 mm  
h = 495 / 675 mm  
Pojemność do  
przelewu: 300 l  
Waga netto: 83 kg

Zintegrowany  
korek typu push-open  
syfon z przelewem  
(w komplecie).

Wanna z materiału Silkstone® Matte White	19 680	VAPOIS/00
Wanna z materiału Silkstone® Matte Grey	22 530	VAPOIS/03
Wanna z materiału Silkstone® Matte Caffelatte	22 530	VAPOIS/04
Wanna z materiału Silkstone® Matte Oyster	22 530	VAPOIS/05
Wanna z materiału Silkstone® Matte Rose	22 530	VAPOIS/06



Matte Grey



Matte Caffelatte



Matte Oyster



Matte Rose

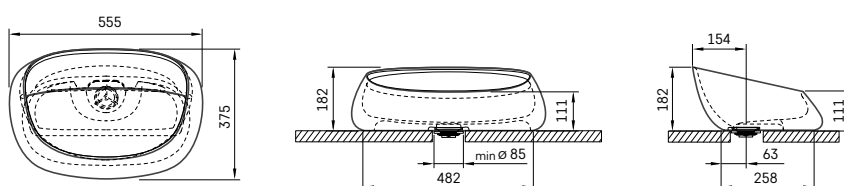


Matte White

**POINTE**  
555 × 375 mm  
h = 182 mm

Umywalka nablutowa,  
otwór przelewowy  
nieodstępny.

Opis	Cena PLN	Kod produktu
Umywalka z materiału Silkstone® Matte White	2 480	IPOIS/00
Umywalka z materiału Silkstone® Matte Grey	3 090	IPOIS/03
Umywalka z materiału Silkstone® Matte Caffelatte	3 090	IPOIS/04
Umywalka z materiału Silkstone® Matte Oyster	3 090	IPOIS/05
Umywalka z materiału Silkstone® Matte Rose	3 090	IPOIS/06



Matte Grey



Matte Caffelatte



Matte Oyster



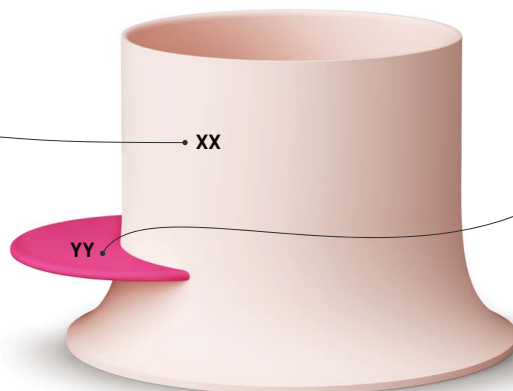
Matte Rose

## Schemat zamawiania wanny Alba w dwóch kolorach

### Wanna ALBA

Kody kolorów dla wanny (XX):

- 01 MATTE WHITE
- 03 MATTE GREY
- 04 MATTE CAFFELATTE
- 05 MATTE OYSTER
- 06 MATTE ROSE



Kody kolorów dla stopnia i siedziska (YY):

- 01 MATTE WHITE
- 03 MATTE GREY
- 04 MATTE CAFFELATTE
- 05 MATTE OYSTER
- 06 MATTE ROSE
- 07 MATTE MAGENTA

Przykładowy kod: VAALBS/XX/YY = VAALBS/06/07

# Formularz zamówienia umywalk na wymiar Alba On 30 MTM / Alba On 35 MTM

## 1. Zaznacz wybraną umywalkę:

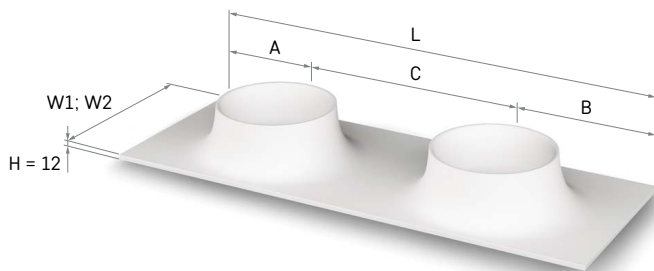
Uwzględnij wskazane w opisie umywalki wymagania co do wymiarów blatu!



**ALBA ON 30 MTM D294 mm**  
 \* W1 = 400 (400-450) mm  
 W2 = 450 mm  
 WM = 46 mm; WW = 294 mm  
 WB = 55 mm  
 L = 450-2200; H = 12 mm  
 A + B ≥ 450 mm  
 A + B + C ≥ 1050 mm  
 Na szafce:  
 W1 = min. 400 mm  
 W2 = min. 450 mm



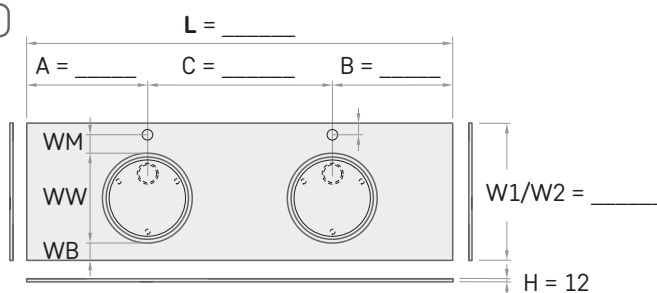
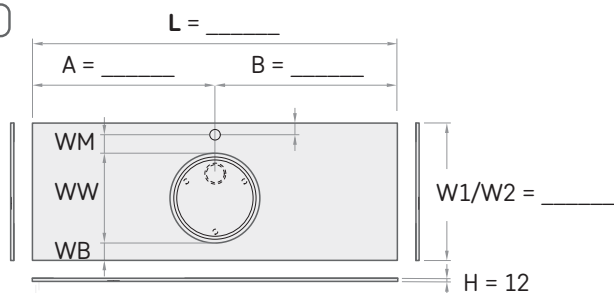
**ALBA ON 35 MTM D364 mm**  
 \* W1 = 480 (480-530) mm  
 W2 = 530 mm  
 WM = 56 mm; WW = 364 mm  
 WB = 55 mm  
 L = 530-2200; H = 12 mm  
 A + B ≥ 530 mm  
 A + B + C ≥ 1130 mm  
 Na szafce:  
 W1 = min. 480 mm  
 W2 = min. 530 mm



W1=(min-max)w przypadku armatura ścienna

W2=(min-max)w przypadku armatura nablutowa. Dopuszczalne odchylenia od wewnętrznego wymiaru umywalki i jego umieszczenia na blacie wynoszą +/-5 mm.

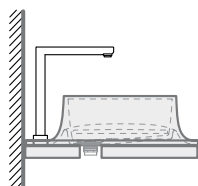
## 2. Zaznacz liczbę umywalk. Podaj wymiary blatu:



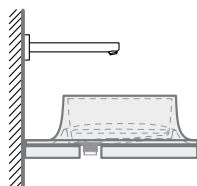
## 3. Zaznacz rodzaj armatury - przygotowanie otworów w blacie w cenie umywalki\*\*\*



ARMATURA NABLATOWA



ARMATURA ŚCIENNA



## 4. Zaznacz kolor umywalki:



Umywalka jednokolorowa (MONO)



Umywalka dwukolorowa (DUO)

Zaznacz odcień zlewu:



01 MATTE WHITE



03 MATTE GREY



04 MATTE CAFFELATTE



05 MATTE OYSTER



06 MATTE ROSE

Sprawdź tonację kolorów pokrywy:



01 MATTE WHITE



03 MATTE GREY



04 MATTE CAFFELATTE



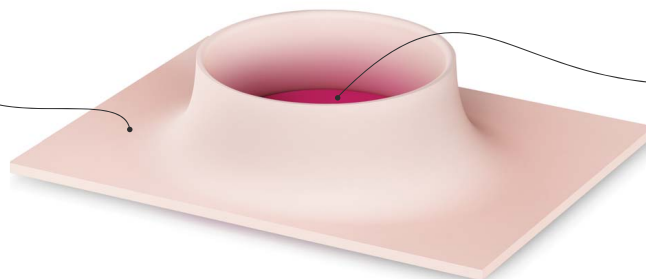
05 MATTE OYSTER



06 MATTE ROSE



07 MATTE MAGENTA



## 5. Komentarz:

\*\*\* WAŻNE! Zamówienie należy wypełnić w całości i dołączyć do niego szkic przedstawiający: położenie misek, otwory do montażu baterii itp.

Wymiary wskazane na rysunkach rury stojącej należy stosować do pozycjonowania baterii (patrz punkt 1). Zlewozmywak jest przeznaczony do umieszczenia na powierzchni lub na meblach.

# Formularz zamówienia umywalk na wymiar Alba 30 MTM / Alba 35 MTM

## 1. Zaznacz wybraną umywalkę:

Uwzględnij wskazane w opisie umywalki wymagania dotyczące wymiaru blatu!



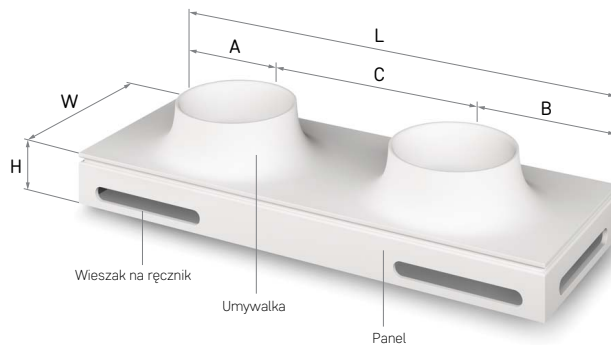
**ALBA 30 MTM D294 mm**  
 \* W1 = 400 (400-450) mm  
 W2 = 450 mm  
 WM = 46 mm; WW = 294 mm  
 WB = 55 mm  
 L = 450-2200; H = 122-150 mm  
 A + B ≥ 450 mm  
 A + B + C ≥ 1050 mm  
 Naszafce:  
 W1 = min. 400 mm  
 W2 = min. 450 mm



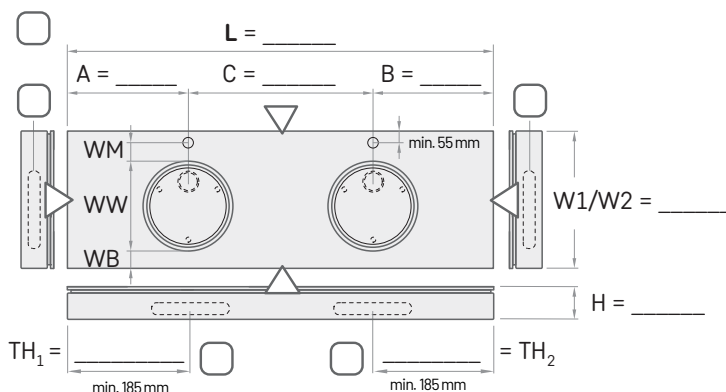
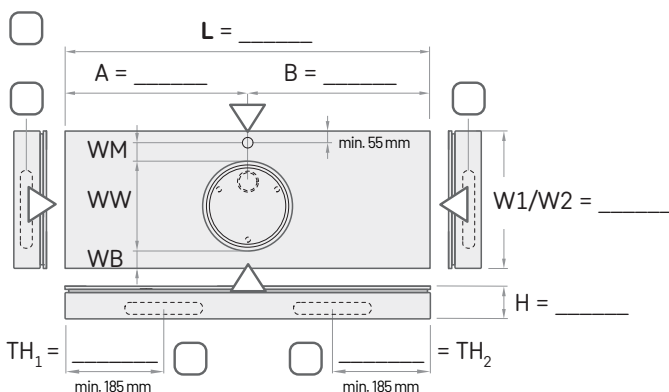
**ALBA 35 MTM D364 mm**  
 \* W1 = 480 (480-530) mm  
 W2 = 530 mm  
 WM = 56 mm; WW = 364 mm  
 WB = 55 mm  
 L = 530-2200; H = 122-150 mm  
 A + B ≥ 530 mm  
 A + B + C ≥ 1130 mm  
 Naszafce:  
 W1 = min. 480 mm  
 W2 = min. 530 mm

W1=(min-max)w przypadku armatura ścienna

W2=(min-max)w przypadku armatura nablutowa. Dopuszczalne odchylenia od wewnętrznego wymiaru umywalki i jego umieszczenia na blacie wynoszą +/-5 mm.

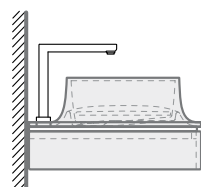
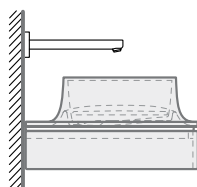


## 2. Zaznacz liczbę umywalk. Podaj wymiary blatu. Zaznacz jeśli potrzebujesz wieszak na ręcznik (300 x 35 mm)\*\*. Zarysuj trójkąt ▽ jeśli potrzebujesz panel z danej strony:

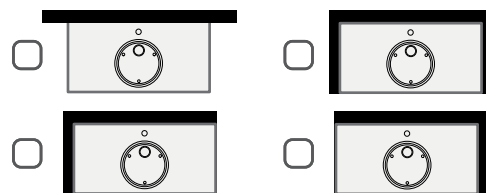
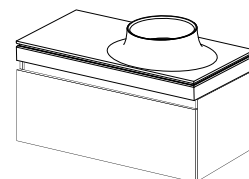


\*\*Uchwyty na ręcznik TH1, TH2 są możliwe do wykonania jeśli wysokość panelu (H) wynosi min. 122 mm i jego położenie, jeśli nie zaznaczono inaczej, określi producent.

## 3. Zaznacz rodzaj armatury - przygotowanie otworów w blacie w cenie umywalki\*\*\*

 **ARMATURA NABLATOWA**

 **ARMATURA ŚCIENNA**


## 4. Wybierz umiejscowienie umywalki:


 **Blat na szafce**


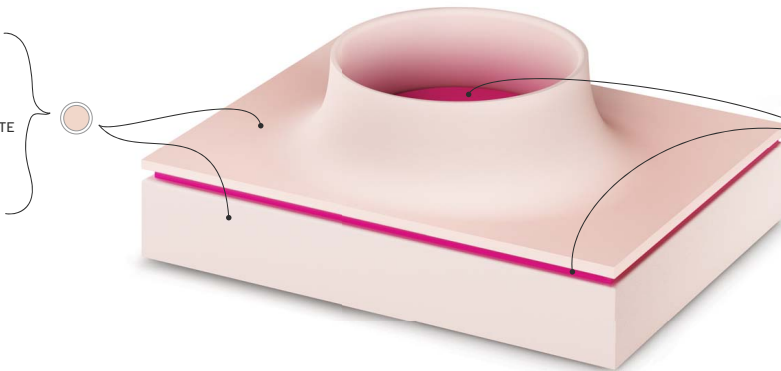
## 5. Zaznacz kolor umywalki:

 Umywalka dwukolorowa (DUO)

 Umywalka jednokolorowa (MONO)

Zaznacz odcień zlewu:

- 01 MATTE WHITE
- 03 MATTE GREY
- 04 MATTE CAFFELATTE
- 05 MATTE OYSTER
- 06 MATTE ROSE



Sprawdź tonację kolorów pokrywy i płaszczyzny cienia:

- 01 MATTE WHITE
- 03 MATTE GREY
- 04 MATTE CAFFELATTE
- 05 MATTE OYSTER
- 06 MATTE ROSE
- 07 MATTE MAGENTA

## 6. Komentarz:

\*\*\* WAŻNE! Należy obowiązkowo wypełnić wszystkie pozycje w formularzu zamówienia i załączyć szkic przedstawiający: położenie misek, otwory do montażu baterii. Wymiary wskazane na rysunkach rury stojącej (patrz punkt 1) są wykorzystywane do umiejscowienia baterii. Liczba i położenie zintegrowanych mocowań są wliczone w cenę i zostaną określone przez producenta.

