

~PAA~

x

Latihan

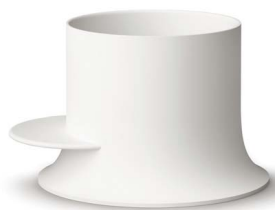
Cenu lapa 2026

Modelis

Specifikācija

Cena EUR
Balta Krāsaina

Art. NR.
Balta / Krāsaina



MONO Matte White

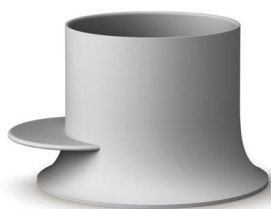
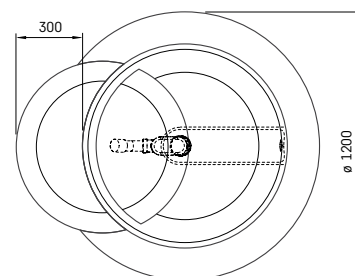
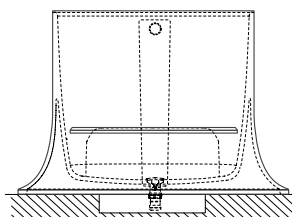
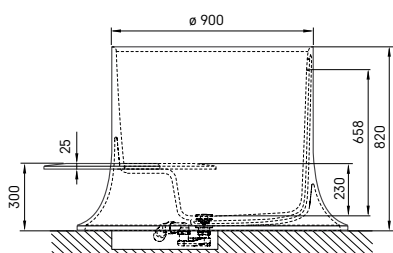
ALBA

Ø 1200 mm
h = 820 mm
Tilpums: 300 l
Svars: 156 kg

Integrēta noplūde-
pārplūde *push-open*
un sifons (komplektā).

Silkstone® vanna MONO krāsā	4300	4950	VAALBS/xx
Silkstone® vanna DUO krāsā		4950	VAALBS/xx/yy

Pieejamās krāsas un kodu veidošanas principu paraugus skatiet 11. lpp.



MONO Matte Grey



MONO Matte Rose



DUO Matte Rose / Matte Magenta



MONO Matte Caffelatte



MONO Matte Oyster



DUO Matte Oyster / Matte Caffelatte

Modelis

Specifikācija

Cena EUR

Art. NR.



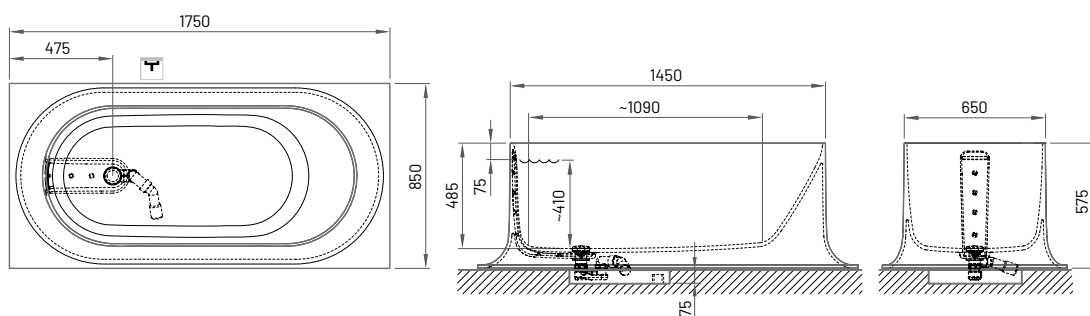
Matte White

ALBA LINEA

1750 × 850 mm
h = 575 mm
Tilpums: 268 l
Svars: 118 kg

Integrēta noplūde-
pārplūde *push-open*
un sifons (komplektā).

Silkstone® vanna Matte White	3600	VAALBSLIN/00
Silkstone® vanna Matte Grey	4250	VAALBSLIN/03
Silkstone® vanna Matte Caffelatte	4250	VAALBSLIN/04
Silkstone® vanna Matte Oyster	4250	VAALBSLIN/05
Silkstone® vanna Matte Rose	4250	VAALBSLIN/06



Matte Grey



Matte Rose



Matte Caffelatte



Matte Oyster

Modelis

Specifikācija

Cena EUR

Art. NR.



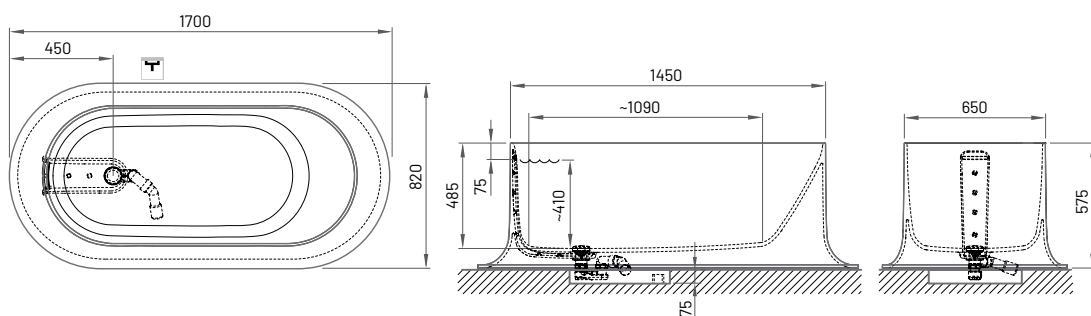
Matte White

ALBA LINEA RO

1700 × 820 mm
h = 575 mm
Tilpums: 268 l
Svars: 111 kg

Integrēta noplūde-
pārplūde *push-open*
un sifons (komplektā).

Silkstone® vanna Matte White	3600	VAALBSLINR/00
Silkstone® vanna Matte Grey	4250	VAALBSLINR/03
Silkstone® vanna Matte Caffelatte	4250	VAALBSLINR/04
Silkstone® vanna Matte Oyster	4250	VAALBSLINR/05
Silkstone® vanna Matte Rose	4250	VAALBSLINR/06



Matte Grey



Matte Rose



Matte Caffelatte



Matte Oyster

Cenas ALBA ON 30 MTM izlietnēm

ALBA ON 30 MTM
450-2000 x 400-450 mm
h = 128 mm

Novietojama uz virsmas,
bez pārplūdes.

Virsmas malas augstums (H), mm	Virsmas garums (L), mm					Nestandarta formas, izmēri
	450-600	601-900	901-1200	1201-1600	1601-2000	
H = 12, balta, 1 izlietne	395	480	560	675	785	Pēc pieprasījuma
H = 12, krāsaina (MONO un DUO), 1 izlietne	580	665	750	860	970	

Papildus:

Otra izlietne balta*	355	
Otra izlietne, krāsaina (MONO un DUO)*	540	
Rasējumu / 2D / 3D sagatavošana pirms produkta izgatavošanas**	60	

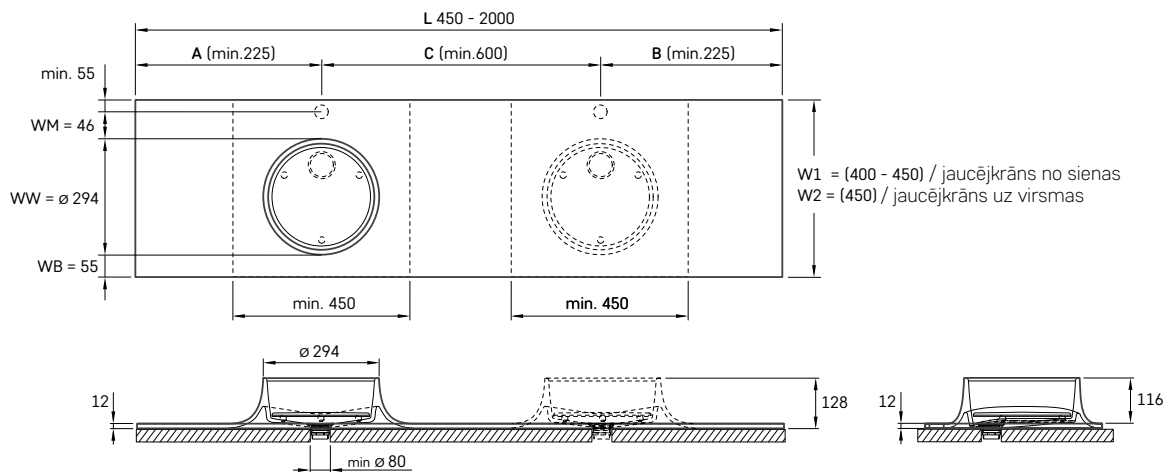
* Otra ALBA ON 30 izlietne iespējama tikai, ja virsmas garums (L) nav mazāks par 1050 mm.

** Tehniskā konsultācija par rasējumu apstrādi, virsmas komplektēšanu un rasējuma saskaņošanu.

Pieejamās krāsas paraugus skatiet *Pasūtījuma forma izlietnēm Alba On 30 MTM / Alba On 35 MTM* (skat. 12. lpp.).

Pasūtījumam obligāti jāpievieno aizpildīta *Pasūtījuma forma izlietnēm Alba On 30 MTM / Alba On 35 MTM* (skat. 12. lpp.).

Izlietnes iekšējā izmēra un tās pozicionējuma virsmā robežnovirzes +/-5mm.



MONO Matte White



MONO Matte Grey



MONO Matte Rose



DUO Matte Rose / Matte Magenta



MONO Matte Caffelatte



MONO Matte Oyster



DUO Matte Oyster / Matte Caffelatte

Cenas ALBA ON 35 MTM izlietnēm

ALBA ON 35 MTM
530-2000 × 480-530 mm
h = 128 mm

Novietojama uz virsmas,
bez pārplūdes.

Virsmas malas augstums (H), mm	Virsmas garums (L), mm					Nestandarta formas, izmēri
	530-800	801-1100	1101-1400	1401-1700	1701-2000	
H = 12, balta, 1 izlietne	490	605	745	885	995	Pēc pieprasījuma
H = 12, krāsaina (MONO un DUO), 1 izlietne	675	790	930	1070	1180	

Papildus:

Otra izlietne balta*	445	
Otra izlietne, krāsaina (MONO un DUO)*	630	
Rasējumu / 2D / 3D sagatavošana pirms produkta izgatavošanas**	60	

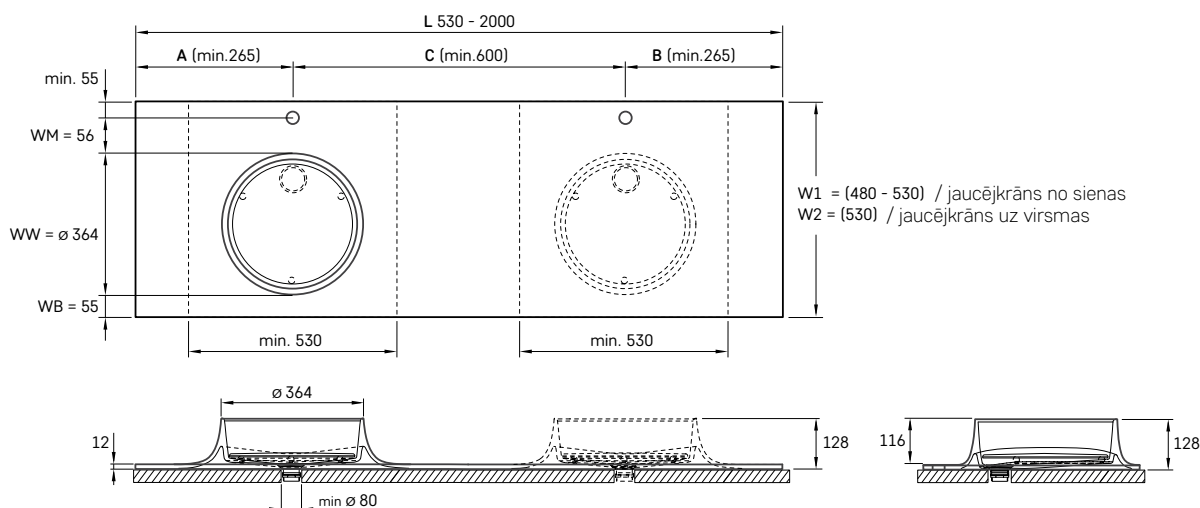
* Otra ALBA ON 35 izlietne iespējama tikai, ja virsmas garums (L) nav mazāks par 1130 mm.

** Tehniskā konsultācija par rasējumu apstrādi, virsmas komplektēšanu un rasējuma saskaņošanu.

Pieejamās krāsas paraugus skatiet *Pasūtījuma forma izlietnēm Alba On 30 MTM / Alba On 35 MTM* (skat. 12. lpp.).

Pasūtījumam obligāti jāpievieno aizpildīta *Pasūtījuma forma izlietnēm Alba On 30 MTM / Alba On 35 MTM* (skat. 12. lpp.).

Izlietnes iekšējā izmēra un tās pozicionējuma virsmā robežnovirzes +/-5mm.



MONO Matte White



MONO Matte Grey



MONO Matte Rose



DUO Matte Rose / Matte Magenta



MONO Matte Cappelatte



MONO Matte Oyster



DUO Matte Oyster / Matte Cappelatte

Cenas ALBA 30 MTM izlietnēm

ALBA 30 MTM

450-2000 x 400-450 mm
h = 238 mm

Novietojama pie sienas,
bez pārplūdes.

Virsmas malas augstums (H), mm	Virsmas garums (L), mm					Nestandarta formas, izmēri
	450-1600	601-900	901-1200	1201-1600	1601-2000	
H = 122-150, balta, 1 izlietne	605	715	830	975	1125	Pēc pieprasījuma
H = 122-150, krāsaina (MONO un DUO), 1 izlietne	790	900	1015	1160	1310	

Papildus:

Otra izlietne balta*	355
Otra izlietne, krāsaina (MONO un DUO)*	540
Dvieļa turētājs (par 1 gab.)	70
Rasējumu / 2D / 3D sagatavošana pirms produkta izgatavošanas**	60

* Otra ALBA 30 izlietne iespējama tikai, ja virsmas garums (L) nav mazāks par 1050 mm.

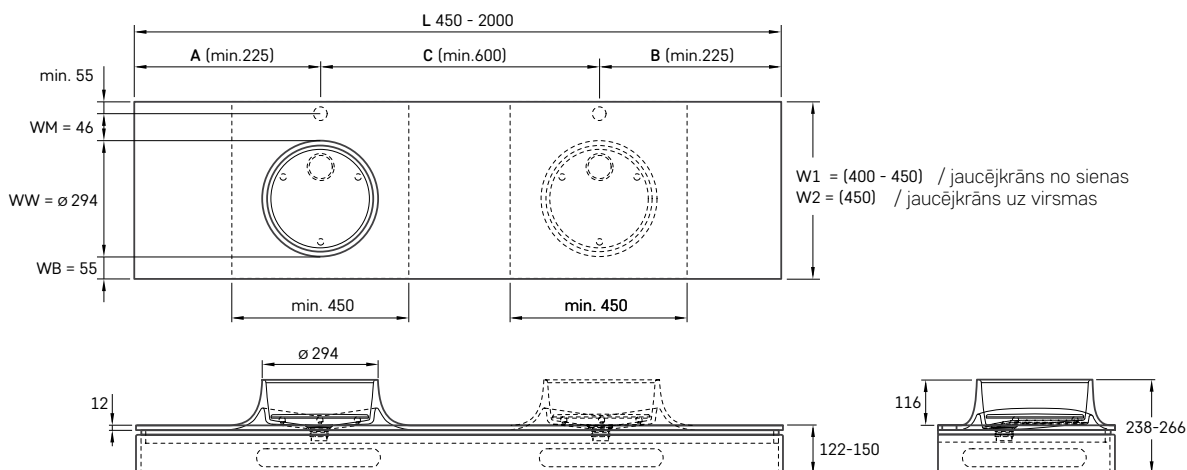
** Tehniskā konsultācija par rasējumu apstrādi, virsmas komplektēšanu un rasējuma saskaņošanu.

Integrētie stiprinājumi ir iekļauti cenā.

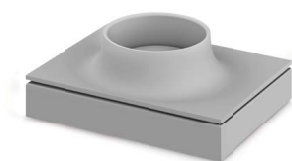
Pieejamās krāsas paraugus skatiet *Pasūtījuma forma izlietnēm Alba 30 MTM / Alba 35 MTM* (skat. 13. lpp.).

Pasūtījumam obligāti jāpievieno aizpildīta *Pasūtījuma forma izlietnēm Alba 30 MTM / Alba 35 MTM* (skat. 13. lpp.).

Izlietnes iekšējā izmēra un tās pozicionējuma virsmā robežnovirzes +/-5mm.



MONO Matte White



MONO Matte Grey



MONO Matte Rose



DUO Matte Rose / Matte Magenta



MONO Matte Caffelatte



MONO Matte Oyster



DUO Matte Oyster / Matte Caffelatte

Cenas norādītas eiro ar PVN.

Cenas ALBA 35 MTM izlietnēm

ALBA 35 MTM

530-2000 × 480-530 mm
h = 238 mm

Novietojama pie sienas,
bez pārplūdes.

Virsmas malas augstums (H), mm	Virsmas garums (L), mm					Nestandarta formas, izmēri
	530-800	801-1100	1101-1400	1401-1700	1701-2000	
H = 122-150, balta, 1 izlietne	745	885	1045	1210	1360	Pēc pieprasījuma
H = 122-150, krāsaina (MONO un DUO), 1 izlietne	930	1070	1230	1395	1545	

Papildus:

Otra izlietne balta*	445	
Otra izlietne, krāsaina (MONO un DUO)*	630	
Dvieļa turētājs (par 1 gab.)	70	
Rasējumu / 2D / 3D sagatavošana pirms produkta izgatavošanas**	60	

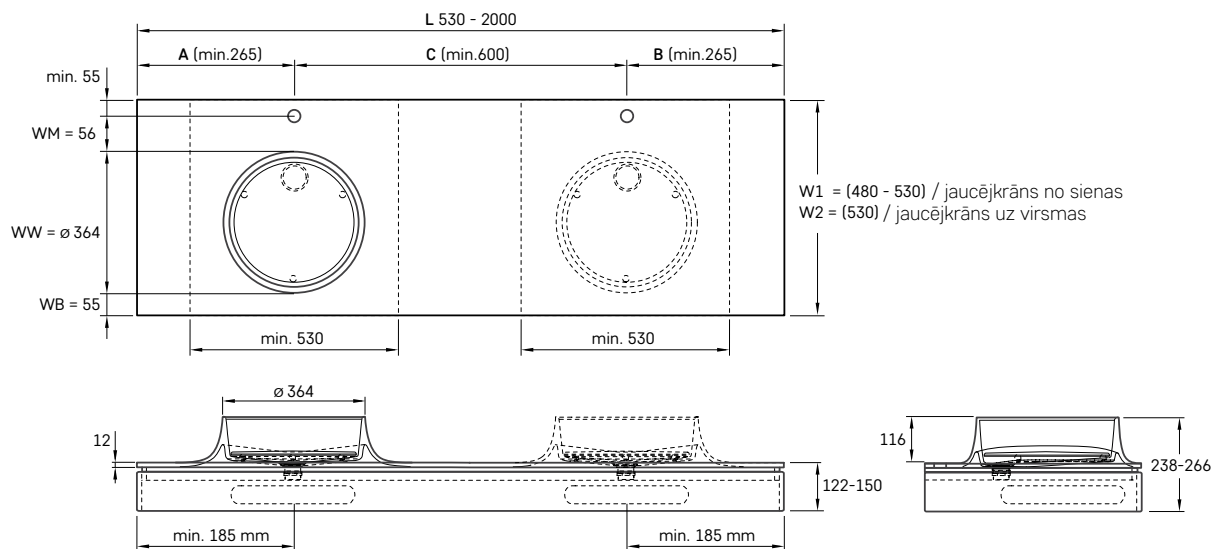
* Otra ALBA 35 izlietne iespējama tikai, ja virsmas garums (L) nav mazāks par 1130 mm.

** Tehniskā konsultācija par rasējumu apstrādi, virsmas komplektēšanu un rasējuma saskaņošanu.

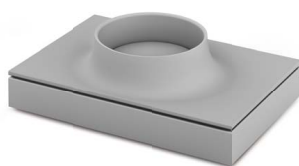
Pieejamās krāsas paraugus skatiet *Pasūtījuma forma izlietnēm Alba 30 MTM / Alba 35 MTM* (skat. 13. lpp.).

Pasūtījumam obligāti jāpievieno aizpildīta *Pasūtījuma forma izlietnēm Alba 30 MTM / Alba 35 MTM* (skat. 13. lpp.).

Izlietnes iekšējā izmēra un tās pozicionējuma virsmā robežnovirzes +/-5mm.



MONO Matte White



MONO Matte Grey



MONO Matte Rose



DUO Matte Rose / Matte Magenta



MONO Matte Caffelatte



MONO Matte Oyster



DUO Matte Rose / Matte Magenta

Modelis

Specifikācija

Cena EUR

Art. NR.



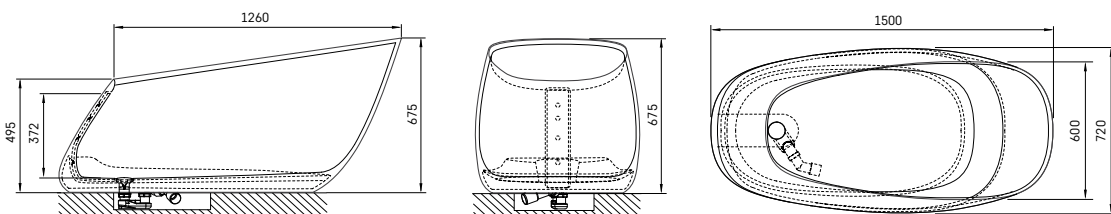
Matte White

POINTE

1500 × 720 mm
h = 495 / 675 mm
Tilpums: 300 l
Svars: 83 kg

Integrēta noplūde-
pārplūde *push-open*
un sifons (komplektā).

Silkstone® vanna Matte White	4300	VAPOIS/00
Silkstone® vanna Matte Grey	4950	VAPOIS/03
Silkstone® vanna Matte Caffelatte	4950	VAPOIS/04
Silkstone® vanna Matte Oyster	4950	VAPOIS/05
Silkstone® vanna Matte Rose	4950	VAPOIS/06



Matte Grey



Matte Caffelatte



Matte Oyster



Matte Rose

Modelis

Specifikācija

Cena EUR

Art. NR.



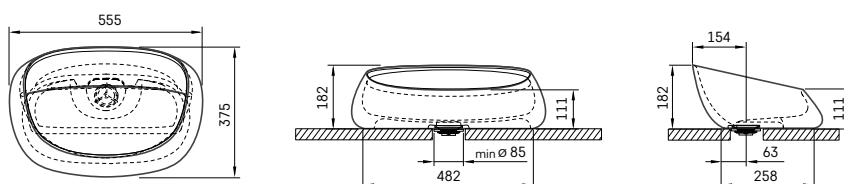
Matte White

POINTE

555 × 375 mm
h = 182 mm

Novietojama uz virsmas, bez pārplūdes.

Silkstone® izlietne Matte White	500	IPOIS/00
Silkstone® izlietne Matte Grey	700	IPOIS/03
Silkstone® izlietne Matte Caffelatte	700	IPOIS/04
Silkstone® izlietne Matte Oyster	700	IPOIS/05
Silkstone® izlietne Matte Rose	700	IPOIS/06



Matte Grey



Matte Caffelatte



Matte Oyster



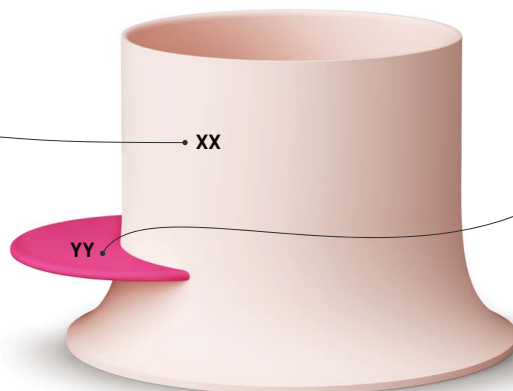
Matte Rose

Alba sērijas produktu krāsu izvēles iespējas un kodu veidošanas principi

ALBA vanna

MONO & DUO krāsas un kodi vannai (XX):

- 01 MATTE WHITE
- 03 MATTE GREY
- 04 MATTE CAFFELATTE
- 05 MATTE OYSTER
- 06 MATTE ROSE



DUO krāsas un kodi pakāpienam & sēdeklim (YY):

- 01 MATTE WHITE
- 03 MATTE GREY
- 04 MATTE CAFFELATTE
- 05 MATTE OYSTER
- 06 MATTE ROSE
- 07 MATTE MAGENTA

Koda paraugs: VAALBS/XX/YY = VAALBS/06/07

Pasūtījuma forma izlietnēm Alba On 30 MTM / Alba On 35 MTM

1. Izvēlieties izlietnes veidu (atzīmējiet ar krustiņu):

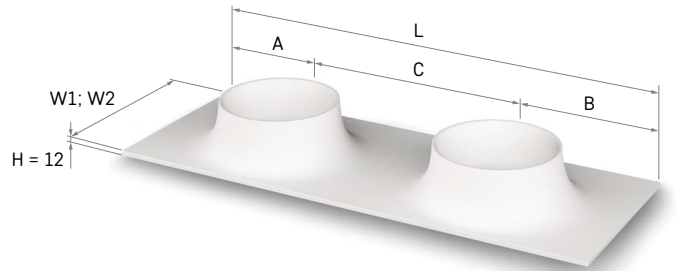
Nemiet vērā katras izlietnes nosacījumus attiecībā uz virsmas platumu (W) un garumu (L)!



ALBA ON 30 MTM D294 mm
 * W1 = 400 (400-450) mm
 W2 = 450 mm
 WM = 46 mm; WW = 294 mm
 WB = 55 mm
 L = 450-2000; H_{virsmai} = 12 mm
 A + B ≥ 450 mm
 A + B + C ≥ 1050 mm
 Ja izlietne ir uz mēbeles:
 W1 = min. 400 mm
 W2 = min. 450 mm



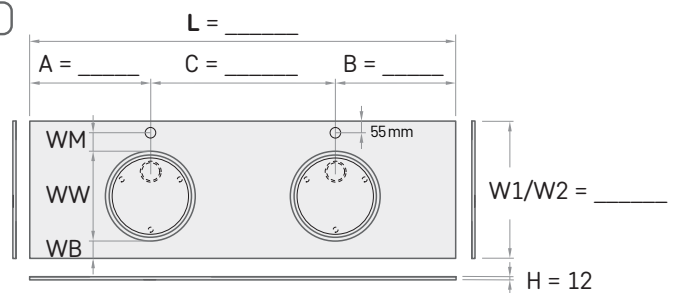
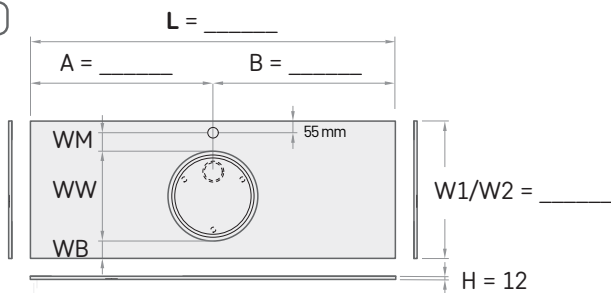
ALBA ON 35 MTM D364 mm
 * W1 = 480 (480-530) mm
 W2 = 530 mm
 WM = 56 mm; WW = 364 mm
 WB = 55 mm
 L = 530-2000; H_{virsmai} = 12 mm
 A + B ≥ 530 mm
 A + B + C ≥ 1130 mm
 Ja izlietne ir uz mēbeles:
 W1 = min. 480 mm
 W2 = min. 530 mm



* W1 = (min-max) izmērs, kad jaucējkrāns no sienas

W2 = izmērs, kad jaucējkrāns novietots uz izlietnes virsmas. Izlietnes iekšējā izmēra un tās pozicionējuma virsmā robežnovirzes +/- 5mm.

2. Izvēlieties izlietņu skaitu / pierakstiet izmērus:

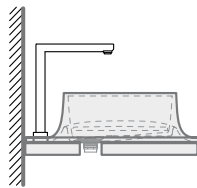


3. Atzīmējiet jaucējkrāna novietojuma veidu:

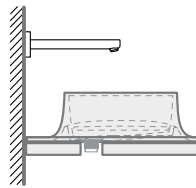
(urbumi virsmā ir iekļauti pamata komplektācijā un cenā)***



JAUCĒJKRĀNS
UZ VIRSMAS



JAUCĒJKRĀNS
NO SIENAS



4. Atzīmējiet, izlietnes tonus:



izlietne vienā krāsā (MONO)



izlietne divās krāsās (DUO)

Atzīmējiet izlietnes toni:



01 MATTE WHITE



03 MATTE GREY



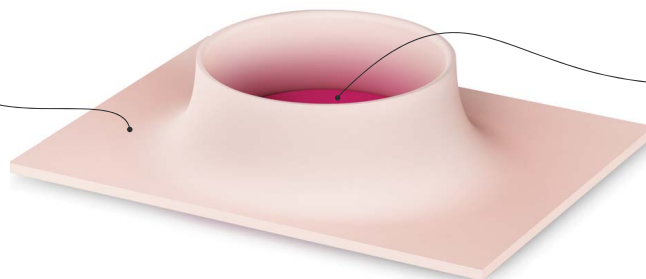
04 MATTE CAFFELATTE



05 MATTE OYSTER



06 MATTE ROSE



Atzīmējiet nosegvāka toni:



01 MATTE WHITE



03 MATTE GREY



04 MATTE CAFFELATTE



05 MATTE OYSTER



06 MATTE ROSE



07 MATTE MAGENTA

5. Īpašas atzīmes:

*** SVARĪGI! Pasūtījumam obligāti jāaizpilda visi veidlapas punkti un jāpievieno skice, kurā norādīta: bļodu pozīcij a, urbumi jaucējkrānu uzstādīšanai u.tml. Jaucējkrāna novietojumam tiek lietoti standarta rasējumos norādītie izmēri (sk. 1. punktu). Izlietni paredzēts novietot uz virsmas vai mēbeles.

Pasūtījuma forma izlietnēm Alba 30 MTM / Alba 35 MTM

1. Izvēlieties izlietnes veidu (atzīmējiet ar krustiņu):

Nemiet vērā katras izlietnes nosacījumus attiecībā uz virsmas platumu (W) un garumu (L)!



ALBA 30 MTM D294mm
 * W1 = 400 (400-450) mm
 W2 = 450 mm
 WM = 46 mm; WW = 294 mm
 WB = 55 mm
 L = 450-2000; H = 122-150 mm
 A + B ≥ 450 mm
 A + B + C ≥ 1050 mm
 Ja izlietne ir uz mēbeles:
 W1 = min. 400 mm
 W2 = min. 450 mm

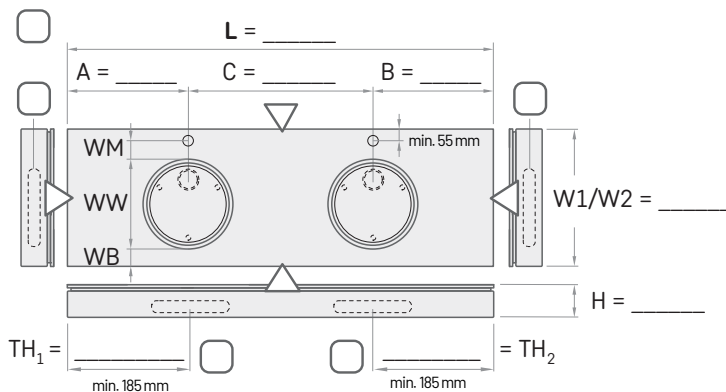
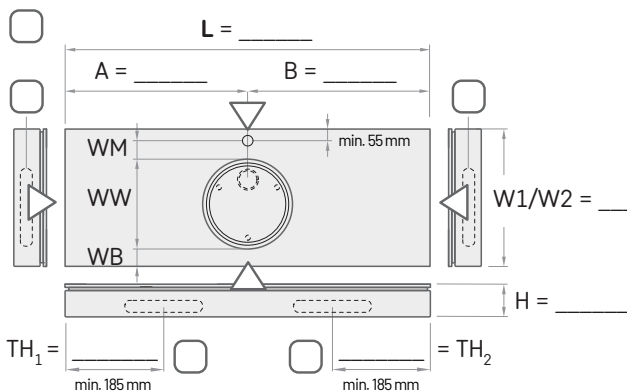


ALBA 35 MTM D364mm
 * W1 = 480 (480-530) mm
 W2 = 530 mm
 WM = 56mm; WW = 364 mm
 WB = 55 mm
 L = 530-2000; H = 122-150 mm
 A + B ≥ 530 mm
 A + B + C ≥ 1130 mm
 Ja izlietne ir uz mēbeles:
 W1 = min. 480 mm
 W2 = min. 530 mm

* W1 = (min-max) izmērs, kad jaucējkrāns no sienas

W2 = izmērs, kad jaucējkrāns novietots uz izlietnes virsmas. Izlietnes iekšējā izmēra un tās pozicionējuma virsmā robežnovirzes +/-5mm.

2. Izvēlieties izlietņu skaitu / pierakstiet kopējos izmērus / atzīmējiet, vai ir nepieciešams divieju turētājs (300 x 35 mm)** un pilnīgi aizkrāsojiet ▽, lai norādītu, kurā pusē izlietnei būs redzamā mala:

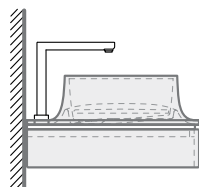


**Dvieļu turētāji TH1, TH2 ir iespējami tikai, ja malas augstums (H) ir vismaz 122 mm, tā novietojumu un izmēru, ja nav īpašas norādes, nosaka ražotājs.

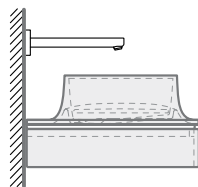
3. Atzīmējiet jaucējkrāna novietojuma veidu:

(urbumi virsmā ir iekļauti pamata komplektācijā un cenā)***

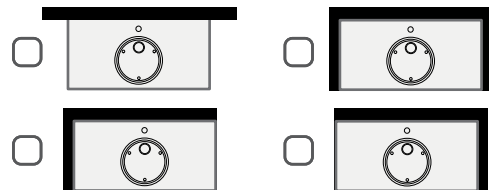
JAUCĒJKRĀNS
UZ VIRSMAS



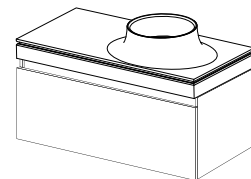
JAUCĒJKRĀNS
NO SIENAS



4. Atzīmējiet izlietnes novietojumu telpā:



izlietne tiks
novietota
uz mēbeles.



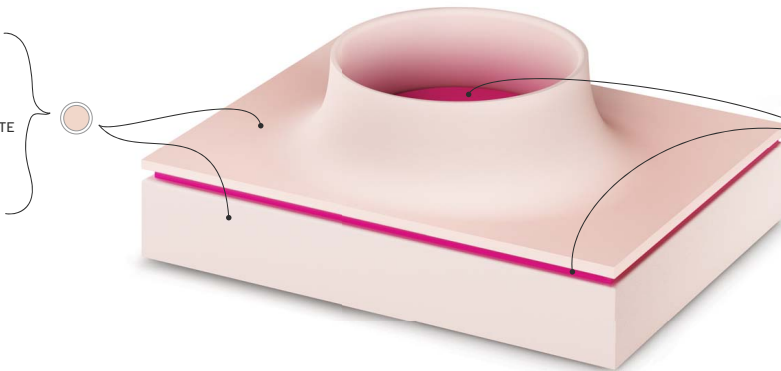
5. Atzīmējiet, izlietnes toņus:

izlietne vienā krāsā (MONO)

izlietne divās krāsās (DUO)

Atzīmējiet izlietnes toni:

- 01 MATTE WHITE
- 03 MATTE GREY
- 04 MATTE CAFFELATTE
- 05 MATTE OYSTER
- 06 MATTE ROSE



Atzīmējiet nosegvāka & paneļa
ēnas līnijas toni:

- 01 MATTE WHITE
- 03 MATTE GREY
- 04 MATTE CAFFELATTE
- 05 MATTE OYSTER
- 06 MATTE ROSE
- 07 MATTE MAGENTA

6. Īpašas atzīmes:

*** SVARĪGI! Pasūtījumam obligāti jāaizpilda visi veidlapas punkti un jāpievieno skice, kurā norādīta: bļodu pozīcija, urbumi jaucējkrānu uzstādīšanai. Jaucējkrāna novietojumam tiek lietoti standarta rasējumos norādītie izmēri (sk. 1. punktu). Integrētie stiprinājumi ir iekļauti cenā un to skaitu un novietojumu nosaka ražotājs.

