

~PAA~

x

fantini

Listino prezzi 2026

Articolo

Descrizione

Prezzo EUR  
Bianco Colorato

Cod. Art.  
Bianco / Colorato



MONO Matte White

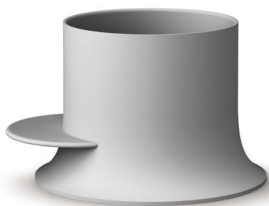
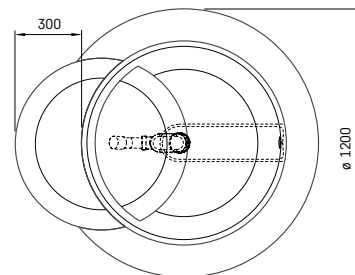
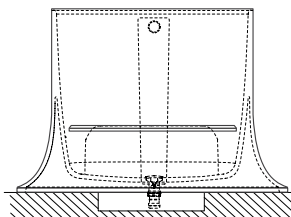
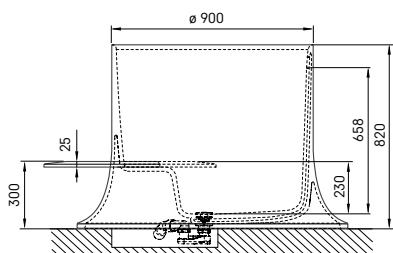
**ALBA**

Ø 1200 mm  
h = 820 mm  
Volume: 300 l  
Peso: 156 kg

Piletta click-clack con  
troppo pieno integrato  
(inclusa)

Silkstone® vasca in colore monocolore	6550	7550	VAALBS/xx
Silkstone® vasca bicolore		7550	VAALBS/xx/yy

Colori disponibili e schema di codifica: vedi pagina 11.



MONO Matte Grey



MONO Matte Rose



DUO Matte Rose / Matte Magenta



MONO Matte Caffelatte



MONO Matte Oyster



DUO Matte Oyster / Matte Caffelatte

Articolo

Descrizione

Prezzo EUR

Cod. Art.



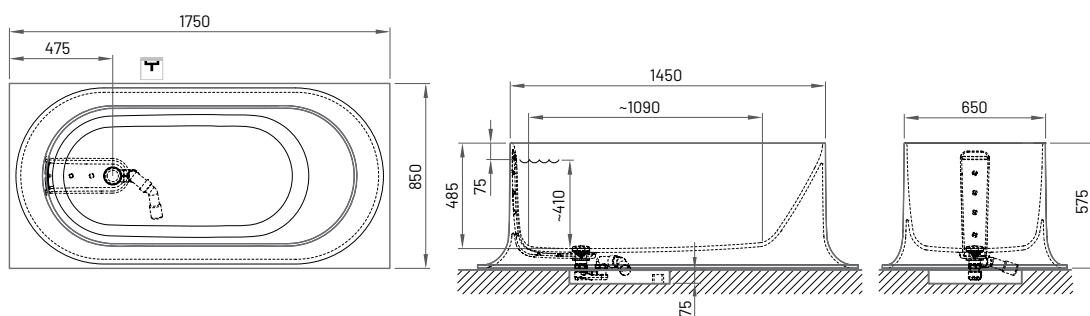
Matte White

**ALBA LINEA**

1750 × 850 mm  
h = 575 mm  
Volume: 268 l  
Peso: 118 kg

Piletta click-clack con  
troppo pieno integrato  
(inclusa)

Vasca in materiale Silkstone® Matte White	5500	VAALBSLIN/00
Vasca in materiale Silkstone® Matte Grey	6500	VAALBSLIN/03
Vasca in materiale Silkstone® Matte Caffelatte	6500	VAALBSLIN/04
Vasca in materiale Silkstone® Matte Oyster	6500	VAALBSLIN/05
Vasca in materiale Silkstone® Matte Rose	6500	VAALBSLIN/06



Matte Grey



Matte Rose



Matte Caffelatte



Matte Oyster

Articolo

Descrizione

Prezzo EUR

Cod. Art.



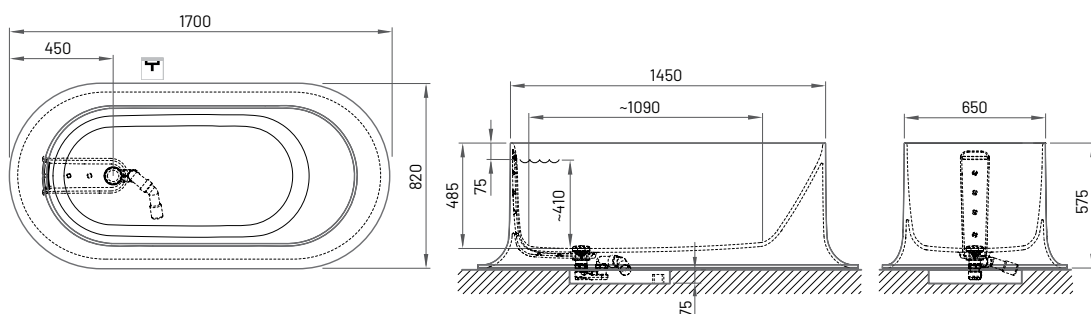
Matte White

**ALBA LINEA RO**

1700 x 820 mm  
h = 575 mm  
Volume: 268 l  
Peso: 111 kg

Piletta click-clack con  
troppo pieno integrato  
(inclusa)

Vasca in materiale Silkstone® Matte White	5500	VAALBSLINR/00
Vasca in materiale Silkstone® Matte Grey	6500	VAALBSLINR/03
Vasca in materiale Silkstone® Matte Caffelatte	6500	VAALBSLINR/04
Vasca in materiale Silkstone® Matte Oyster	6500	VAALBSLINR/05
Vasca in materiale Silkstone® Matte Rose	6500	VAALBSLINR/06



Matte Grey



Matte Rose



Matte Caffelatte



Matte Oyster

## Tabella prezzi per lavabi ALBA ON 30 MTM

### ALBA ON 30

450-2000 x 400-450 mm  
h = 128 mm

Lavabo da appoggio,  
senza troppo pieno

Altezza del bordo del piano (H), mm	Lunghezza del piano (L), mm					Dimensioni e forme non standard
	450-600	601-900	901-1200	1201-1600	1601-2000	
H = 12, bianco, 1 lavabo	625	775	925	1125	1325	Su richiesta
H = 12, colorato (MONO e DUO), 1 lavabo	925	1075	1225	1425	1625	
Opzionale:						
Secondo lavabo, bianco*			550			
Secondo lavabo, colorato (MONO e DUO)*			850			
Preparazione dei disegni / 2D / 3D prima della produzione del prodotto**			90			

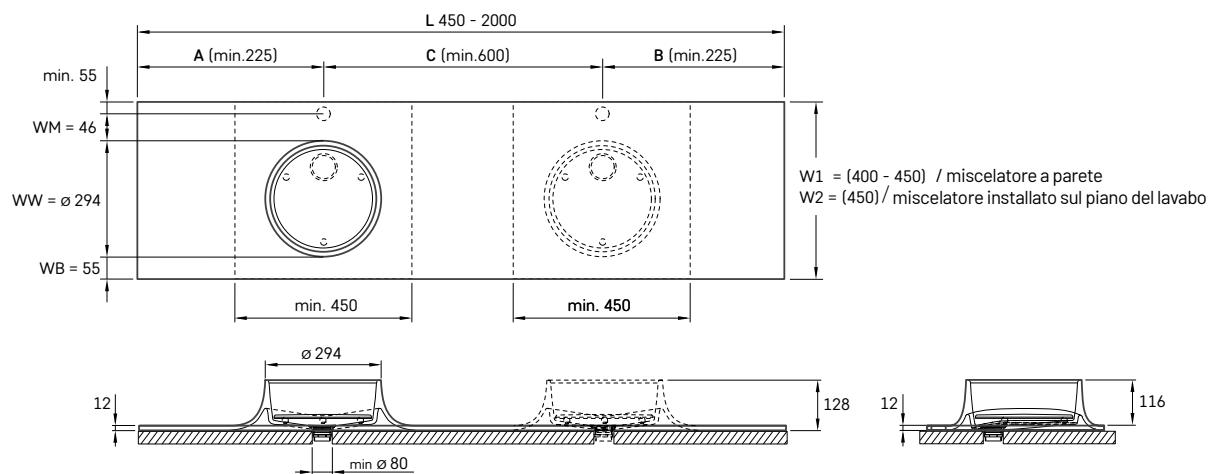
\* Secondo lavabo disponibile per lunghezze del piano (L) pari o superiori a 1050 mm.

\*\* Consulenza tecnica per l'elaborazione dei disegni, l'assemblaggio del piano e il coordinamento progettuale.

Vedere i campioni colore disponibili e il modulo d'ordine per lavabi Alba On 30 MTM / Alba On 35 MTM (vedi pagina 12).

L'ordine deve essere accompagnato dal modulo d'ordine compilato per lavabi Alba On 30 MTM / Alba On 35 MTM (vedi pagina 12).

Tolleranza dimensionale per posizione e dimensioni del lavabo nel piano:  $\pm 5$  mm.



MONO Matte White



MONO Matte Grey



MONO Matte Rose



DUO Matte Rose / Matte Magenta



MONO Matte Caffelatte



MONO Matte Oyster



DUO Matte Oyster / Matte Caffelatte

## Tabella prezzi per lavabi ALBA ON 35 MTM

### ALBA ON 35 MTM

530-2000 × 480-530 mm  
h = 128 mm

Lavabo da appoggio,  
senza troppo pieno

Altezza del bordo del piano (H), mm	Lunghezza del piano (L), mm					Dimensioni e forme non standard
	530-800	801-1100	1101-1400	1401-1700	1701-2000	
H = 12, bianco, 1 lavabo	800	950	1175	1375	1600	Su richiesta
H = 12, colorato (MONO e DUO), 1 lavabo	1100	1250	1475	1675	1900	
Opzionale:						
Secondo lavabo, bianco*	725					
Secondo lavabo, colorato (MONO e DUO)*	1025					
Preparazione dei disegni / 2D / 3D prima della produzione del prodotto**	90					

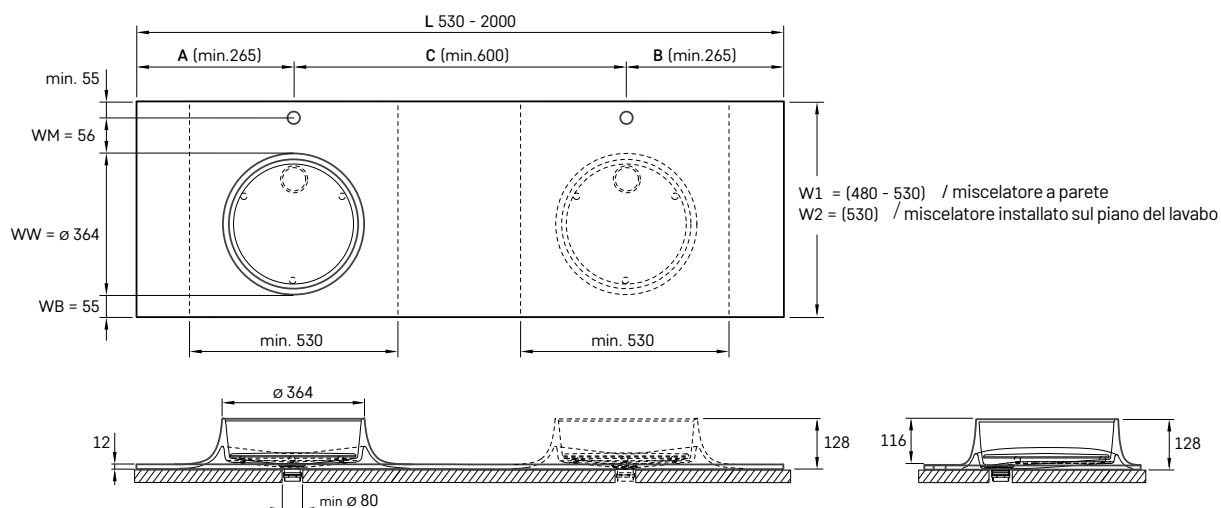
\* Secondo lavabo disponibile per lunghezze del piano (L) pari o superiori a 1130 mm;

\*\* Consulenza tecnica per l'elaborazione dei disegni, l'assemblaggio del piano e il coordinamento progettuale.

Vedere i campioni colore disponibili e il modulo d'ordine per lavabi Alba On 30 MTM / Alba On 35 MTM (vedi pagina 12).

L'ordine deve essere accompagnato dal modulo d'ordine compilato per lavabi Alba On 30 MTM / Alba On 35 MTM (vedi pagina 12).

Tolleranza dimensionale per posizione e dimensioni del lavabo nel piano: ±5 mm.



MONO Matte White



MONO Matte Grey



MONO Matte Rose



DUO Matte Rose / Matte Magenta



MONO Matte Caffelatte



MONO Matte Oyster



DUO Matte Oyster / Matte Caffelatte

## Tabella prezzi per lavabi ALBA 30 MTM

### ALBA 30 MTM

450-2000 x 400-450 mm  
h = 238 mm

Installabile a parete,  
senza troppo pieno

Altezza del bordo del piano (H), mm	Lunghezza del piano (L), mm					Dimensioni e forme non standard
	450-600	601-900	901-1200	1201-1600	1601-2000	
H = 122-150, bianco, 1 lavabo	925	1045	1165	1325	1485	Su richiesta
H = 122-150, colorato (MONO e DUO), 1 lavabo	1225	1345	1465	1625	1785	
Opzionale:						
Secondo lavabo, bianco*			550			
Secondo lavabo, colorato (MONO e DUO)*			850			
Portasciugamani (per unità)			90			
Preparazione dei disegni / 2D / 3D prima della produzione del prodotto**			90			

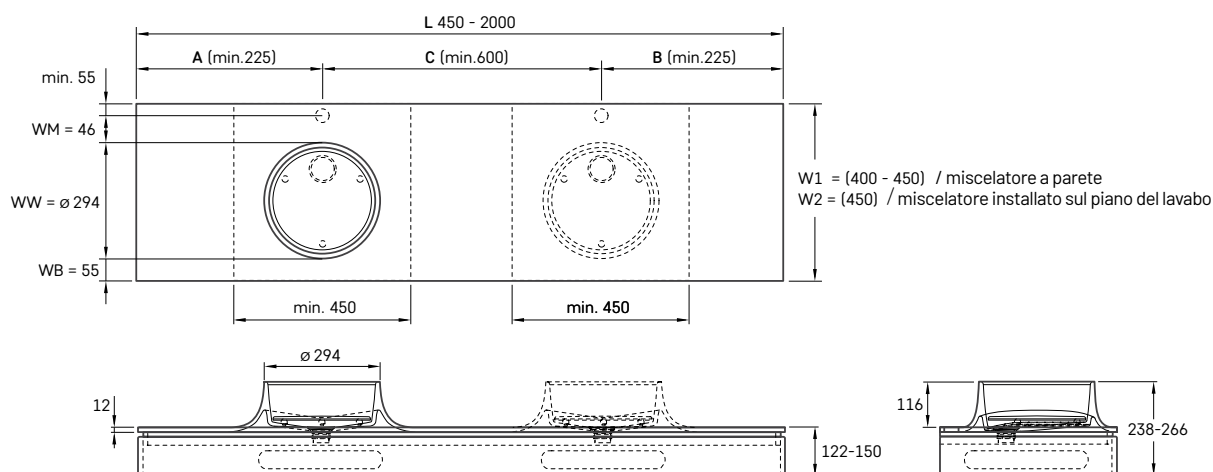
\* Secondo lavabo disponibile per lunghezze del piano (L) pari o superiori a 1050 mm.

\*\* Consulenza tecnica per l'elaborazione dei disegni, l'assemblaggio del piano e il coordinamento progettuale.

Vedere i campioni colore disponibili e il modulo d'ordine per lavabi Alba 30 MTM / Alba 35 MTM (vedi pagina 13).

L'ordine deve essere accompagnato dal modulo d'ordine compilato per lavabi Alba 30 MTM / Alba 35 MTM (vedi pagina 13).

Tolleranza dimensionale per posizione e dimensioni del lavabo nel piano:  $\pm 5$  mm.



MONO Matte White



MONO Matte Grey



MONO Matte Rose



DUO Matte Rose / Matte Magenta



MONO Matte Caffelatte



MONO Matte Oyster



DUO Matte Oyster / Matte Caffelatte

Tutti i prezzi sono espressi in EUR

### Tabella prezzi per lavabi ALBA 35 MTM

#### ALBA 35 MTM

530-2000 x 480-530 mm  
h = 238 mm

Installabile a parete,  
senza troppo pieno

Altezza del bordo del piano (H), mm	Lunghezza del piano (L), mm					Dimensioni e forme non standard
	530-800	801-1100	1101-1400	1401-1700	1701-2000	
H = 122-150, bianco, 1 lavabo	1100	1225	1400	1575	1750	Su richiesta
H = 122-150, colorato (MONO e DUO), 1 lavabo	1400	1525	1700	1875	2050	

**Opzionale:**

Secondo lavabo, bianco*	725	
Secondo lavabo, colorato (MONO e DUO)*	1025	
Portasciugamani (per unità)	90	
Preparazione dei disegni / 2D / 3D prima della produzione del prodotto**	90	

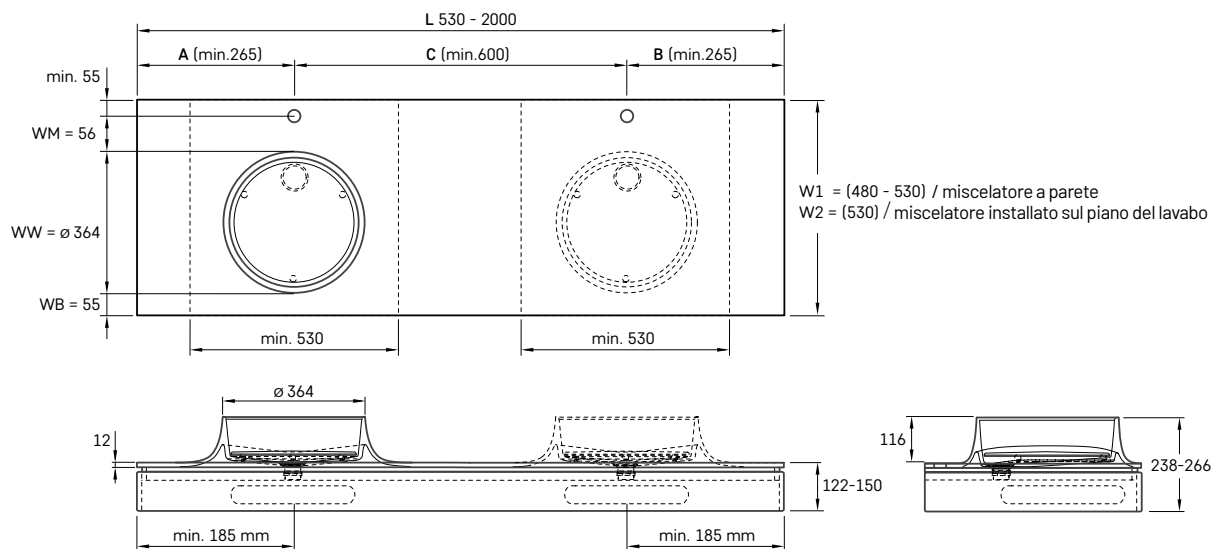
\* Secondo lavabo disponibile per lunghezze del piano (L) pari o superiori a 1130 mm;

\*\* Consulenza tecnica per l'elaborazione dei disegni, l'assemblaggio del piano e il coordinamento progettuale.

Vedere i campioni colore disponibili e il modulo d'ordine per lavabi Alba 30 MTM / Alba 35 MTM (vedi pagina 13).

L'ordine deve essere accompagnato dal modulo d'ordine compilato per lavabi Alba 30 MTM / Alba 35 MTM (vedi pagina 13).

Tolleranza dimensionale per posizione e dimensioni del lavabo nel piano: ±5 mm.



MONO Matte White



MONO Matte Grey



MONO Matte Rose



DUO Matte Rose / Matte Magenta



MONO Matte Caffelatte



MONO Matte Oyster



DUO Matte Rose / Matte Magenta

Articolo

Descrizione

Prezzo EUR

Cod. Art.

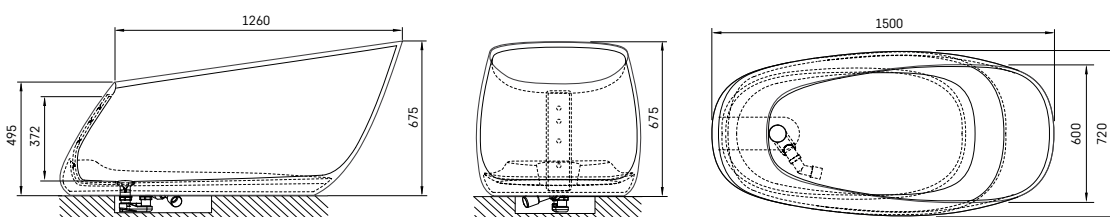


Matte White

**POINTE**

1500 x 720 mm  
h = 495 / 675 mm  
Volume: 300 l  
Peso: 83 kg  
Integrated push-open  
drain-overflow  
(included)

Vasca in materiale Silkstone® Matte White	6550	VAPOIS/00
Vasca in materiale Silkstone® Matte Grey	7550	VAPOIS/03
Vasca in materiale Silkstone® Matte Caffelatte	7550	VAPOIS/04
Vasca in materiale Silkstone® Matte Oyster	7550	VAPOIS/05
Vasca in materiale Silkstone® Matte Rose	7550	VAPOIS/06



Matte Grey



Matte Caffelatte



Matte Oyster



Matte Rose

## Articolo

## Descrizione

## Prezzo EUR

## Cod. Art.



Matte White

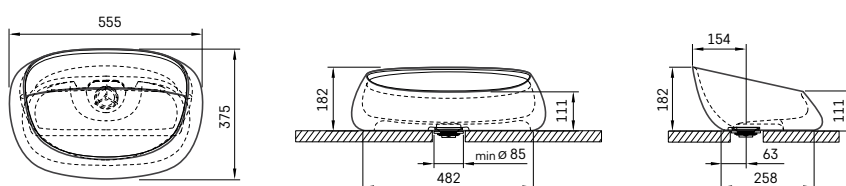
**POINTE**

555 × 375 mm

h = 182 mm

Lavabo da appoggio,  
senza troppo pieno

Silkstone® lavaboMatte White	775	IPOIS/00
Silkstone® lavaboMatte Grey	1075	IPOIS/03
Silkstone® lavaboMatte Caffelatte	1075	IPOIS/04
Silkstone® lavaboMatte Oyster	1075	IPOIS/05
Silkstone® lavaboMatte Rose	1075	IPOIS/06



Matte Grey



Matte Caffelatte



Matte Oyster



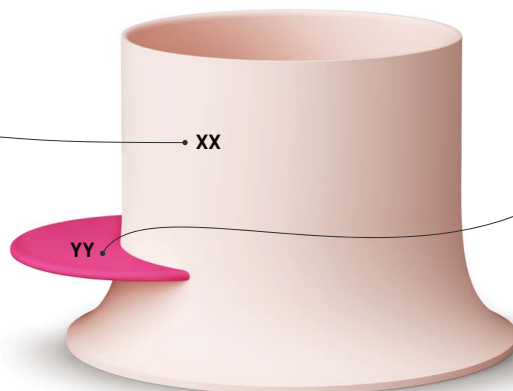
Matte Rose

## Opzioni colore e schema di codifica degli articoli per la serie Alba

### Vasca ALBA

Codici colore MONO e DUO per vasca (**XX**):

- 01 MATTE WHITE
- 03 MATTE GREY
- 04 MATTE CAFFELATTE
- 05 MATTE OYSTER
- 06 MATTE ROSE



Codici colore DUO per gradino e seduta (**YY**):

- 01 MATTE WHITE
- 03 MATTE GREY
- 04 MATTE CAFFELATTE
- 05 MATTE OYSTER
- 06 MATTE ROSE
- 07 MATTE MAGENTA

Esempio di codice: VAALBS/**XX**/**YY** = VAALBS/**06**/**07**

# Modulo d'ordine per lavabi Alba On 30 MTM / Alba On 35 MTM

## 1. Scegli il lavabo (seleziona la tua scelta):

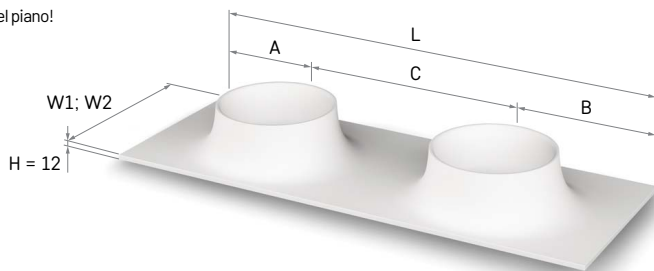
Tenere conto dei requisiti di ciascun lavabo in termini di lunghezza(L), larghezza(W) e altezza(H) del piano!



**ALBA ON 30 MTM D294 mm**  
 \* W1 = 400 (400-450) mm  
 W2 = 450 mm  
 WM = 46 mm; WW = 294 mm  
 WB = 55 mm  
 L = 450-2000; H<sub>surface</sub> = 12 mm  
 A + B ≥ 450 mm  
 A + B + C ≥ 1050 mm  
 Su mobile:  
 W1 = min. 400 mm  
 W2 = min. 450 mm

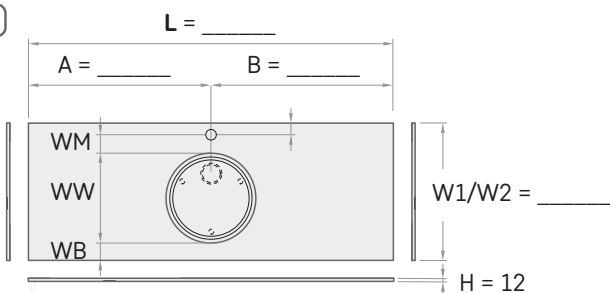


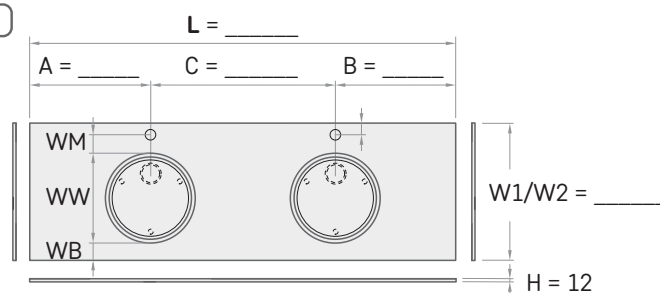
**ALBA ON 35 MTM D364 mm**  
 \* W1 = 480 (480-530) mm  
 W2 = 530 mm  
 WM = 56 mm; WW = 364 mm  
 WB = 55 mm  
 L = 530-2000; H<sub>surface</sub> = 12 mm  
 A + B ≥ 530 mm  
 A + B + C ≥ 1130 mm  
 Su mobile:  
 W1 = min. 480 mm  
 W2 = min. 530 mm



\* W1 = Dimensioni consigliate (min-max) con miscelatore a parete  
 W2 = Dimensioni consigliate (min-max) con miscelatore installato sul piano del lavabo.  
 Deviazioni marginali delle dimensioni interne del lavabo e del suo posizionamento sul piano: ±5 mm.

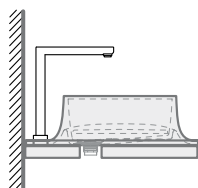
## 2. Indicare il numero di lavabi richiesti / riportare le dimensioni principali del piano:



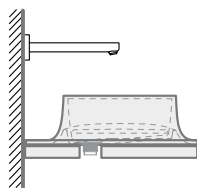


## 3. Indicare la tipologia di installazione del miscelatore (foratura inclusa senza costi aggiuntivi)\*\*\*

MISCELATORE  
SUL PIANO DEL  
LAVABO




MISCELATORE A  
PARETE



## 4. Indicare i colori del lavabo:

lavaboin the same colour (MONO)

lavaboin two colours (DUO)

Indicare il colore del lavabo:

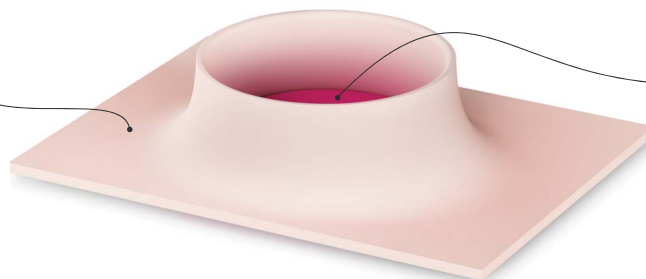
01 MATTE WHITE

03 MATTE GREY

04 MATTE CAFFELATTE

05 MATTE OYSTER

06 MATTE ROSE



Indicare il colore della copertura dello scarico:

01 MATTE WHITE

03 MATTE GREY

04 MATTE CAFFELATTE

05 MATTE OYSTER

06 MATTE ROSE

07 MATTE MAGENTA

## 5. Note:

\*\*\* IMPORTANTE! L'ordine deve essere compilato in tutte le sue parti ed essere accompagnato da uno schizzo indicante: la posizione delle vasche, i fori per l'installazione dei miscelatori, ecc. Per il posizionamento del miscelatore devono essere utilizzate le dimensioni indicate nei disegni tecnici (vedi punto 1). Il lavabo è previsto per l'installazione su piano o mobile.



