



CORE

MTM

Listino prezzi 2026



CONTENUTO

CORE bagni

PERLA 145
1450×710 mm



pagg. 4. C/S/G

PERLA 160
1600×750 mm



pagg. 4. C/S/G

PERLA 175
1750×760 mm



pagg. 4. C/S/G

PERLA ONDA
1575×740 mm



pagg. 5. C/S/G

BELLA
1705×800 mm



pagg. 5. C/S/G

BELLA OVO
1700×800 mm



pagg. 5. C/S/G

AMORE
1600×850 mm



pagg. 6. C/S

STORIA
1670×725 mm



pagg. 6. C

DUNA
1500×650 mm



pagg. 7. C/S/G

FELICE
1945×830 mm



pagg. 7. S

QUADRO
1590×700 mm



pagg. 8. C/S/G

QUADRO ANGOLO A/D
1600×750 mm



pagg. 8. C/S/G

QUADRO WALL
1600×760 mm



pagg. 8. C/S/G

DECO NUDO
1660×725 mm



pagg. 9. C/S/G

DECO RIM
1660×810 mm



pagg. 9. S/G

DECO WALL
1660×810 mm



pagg. 9. S/G

ANGOLO DECO
1600×1270 mm



pagg. 10. S

VICTORIA
1700×830 mm



pagg. 10. A/S

DOLCE
1800×900 mm



pagg. 11. S/G

STEP
1700×890 mm



pagg. 11. C

BEL CANTO
1800×850 mm



pagg. 11. C

CORE lavabi

BELLA



pagg. 12.
C/S/G

FELICE



pagg. 12.
S/G

AMORE



pagg. 12.
C/S/G

PERLA



pagg. 12.
C/S/G

QUADRO ON



pagg. 13.
C/S/G

QUADRO



pagg. 13.
C/S/G

DECO



pagg. 13.
C/S/G

ROUND ON



pagg. 14.
C/S/G

OVO IN



pagg. 14.
C/S/G

GIRO IN



pagg. 14.
C/S/G

OPUS IN



pagg. 14.
C/S/G

FARE 22



pagg. 15.
C/S/G

FARE 25



pagg. 15.
C/S/G

FARE 28



pagg. 15.
C/S/G

RE



pagg. 15.
S

MI



pagg. 15.
S

Cast Stone = C

Silkstone = S

Graphite = G

bagni

DECO SHAPE

1660-2500×725-1250 mm



pagg. 16. S

DECO SHAPE RE

1700-2000×825 mm



pagg. 16. S

DECO SHAPE RE A/D

1700-2000×825 mm



pagg. 17. S

lavabi

OPUS MINI / OPUS



pagg. 18.-19. S

OPUS GRANDE



pagg. 20. S

STRETTO



pagg. 21. S

ROUND



pagg. 22. S

OVO



pagg. 23. S

PIANO



pagg. 24. S

CREDO



pagg. 25. S

QUADRO



pagg. 26. S

Modulo d'ordine per lavabi MTM lavabi

pagg. 27.

FLUSSO 45/50



pagg. 28-29. S

Piani su misura. Lavabi ON-TOP



pagg. 30.-37. S

Piatto doccia CRAFT



pagg. 38-39. C / S

Modulo d'ordine per vasche Deco Shape

pagg. 40.

Su misura scaffali



pagg. 41. S

Su misura pannelli murali



pagg. 41. S

Informazioni tecniche

codice prodotto,
tinta/colore del prodotto
schede, termini di garanzia, ecc.

pagg. 42.-44.

Informazioni sui materiali

Informazioni su Cast
Stone,
Silkstone e Graphite

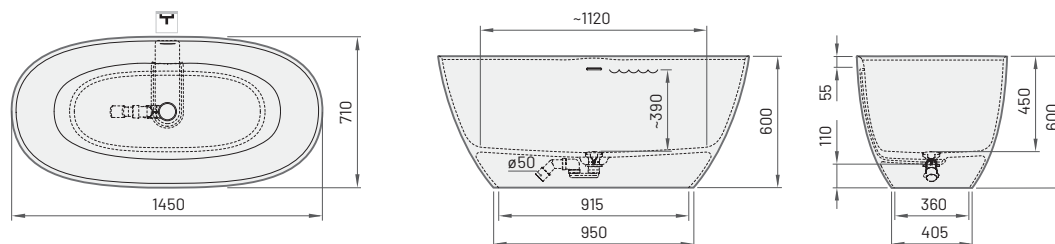
pagg. 45.-47.



PERLA 145

1450 × 710 mm
h = 600 mm
Volume: 260 l
Peso: 105/84 kg
Integrato
push-open
scarico-troppieno
(incluso)

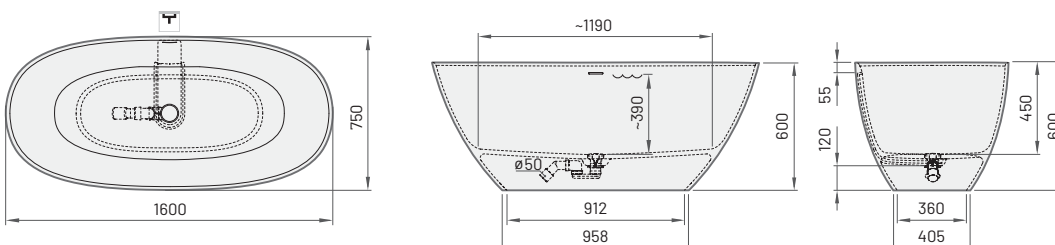
Descrizione	Prezzo EUR		Art. NR.
	Bianco	A colori	Bianco / A colori
Vasca da bagno in Cast stone	2365	3045	VAPERL145/xx
Vasca da bagno in Silkstone®	3310	3780	VAPERLS145/xx
Vasca da bagno in GRAPHITE		4620	VAPERLS145/01



PERLA 160

1600 × 750 mm
h = 600 mm
Volume: 275 l
Peso: 107/85 kg
Integrata
push-open
scarico-troppieno
(incluso)

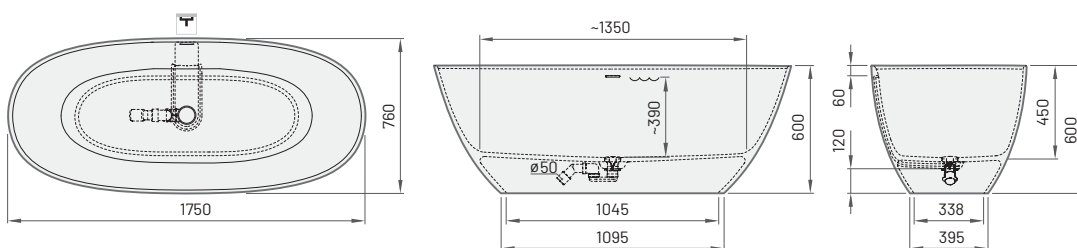
Descrizione	Prezzo EUR		Art. NR.
	Bianco	A colori	Bianco / A colori
Vasca da bagno in Cast stone	2520	3200	VAPERL/xx
Vasca da bagno in Silkstone®	3465	3940	VAPERLS/xx
Vasca da bagno in GRAPHITE		4675	VAPERLS/01



PERLA 175

1750 × 760 mm
h = 600 mm
Volume: 315 l
Peso: 120/97 kg
Integrato
push-open
scarico-troppieno
(incluso)

Descrizione	Prezzo EUR		Art. NR.
	Bianco	A colori	Bianco / A colori
Vasca da bagno in Cast stone	2940	3835	VAPERL175/xx
Vasca da bagno in Silkstone®	3835	4410	VAPERLS175/xx
Vasca da bagno in GRAPHITE		5200	VAPERLS175/01



Articolo

Descrizione

Prezzo EUR

Art. NR.

Bianco

A colori

Bianco / A colori

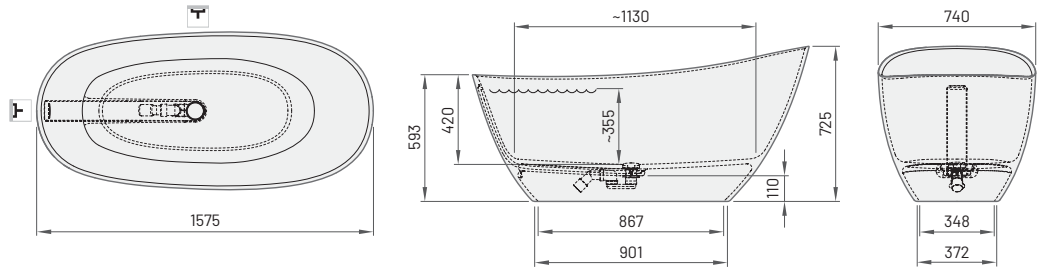
NOVITÀ!



PERLA ONDA

1575 x 740 mm
h = 725, 593 mm
Volume: 240 l
Peso: 106/87 kg
Sistema push-open integrato
scarico-troppopieno (incluso)

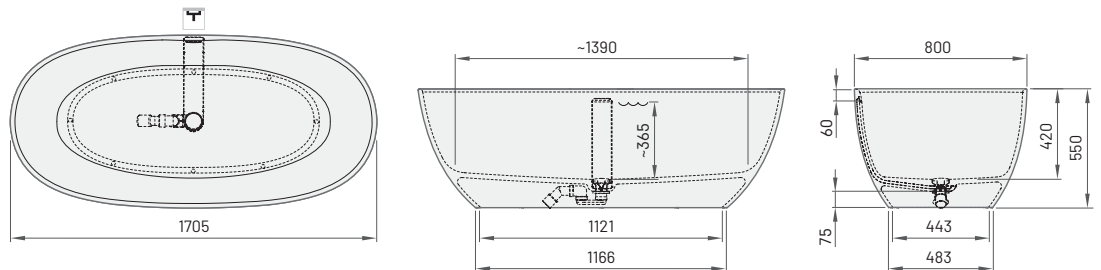
Vasca da bagno in Cast stone	2520	3200	VAPERLOND/xx
Vasca da bagno in Silkstone®	3465	3940	VAPERLSOND/xx
Vasca da bagno in GRAPHITE		4675	VAPERLSOND/01



BELLA

1705 x 800 mm
h = 550 mm
Volume: 312 l
Peso: 135/113 kg
Sistema push-open integrato
scarico-troppopieno (incluso)

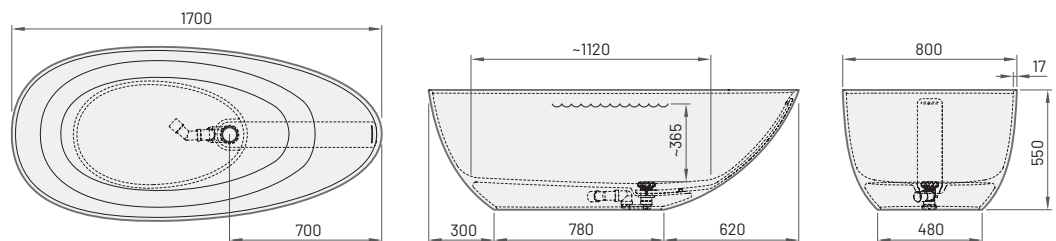
Vasca da bagno in Cast stone	2835	3675	VABELL/xx
Vasca da bagno in Silkstone®	3730	4300	VABELS/xx
Vasca da bagno in GRAPHITE		5100	VABELS/01



BELLA OVO

1700 x 800 mm
h = 550 mm
Volume: 275 l
Peso: 111/93 kg
Sistema push-open integrato
scarico-troppopieno (incluso)

Vasca da bagno in Cast stone	2835	3675	VABELLO/xx
Vasca da bagno in Silkstone®	3730	4300	VABELLOS/xx
Vasca da bagno in GRAPHITE		5100	VABELLOS/01



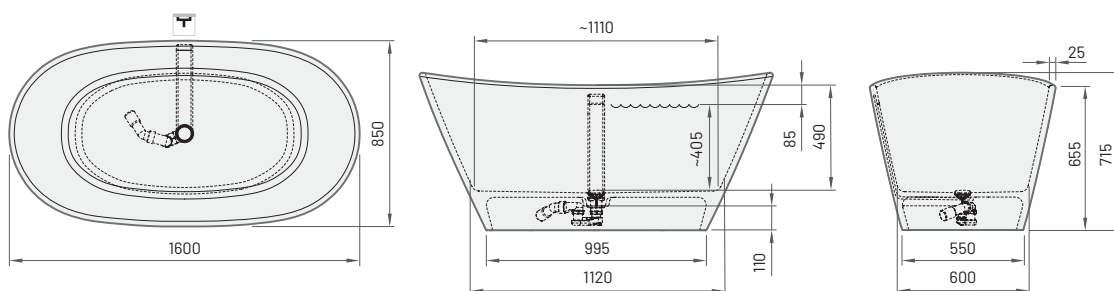
Tutti i prezzi sono espressi in EUR

Articolo	Descrizione	Prezzo EUR		Art. NR.
		Bianco	A colori	Bianco / A colori



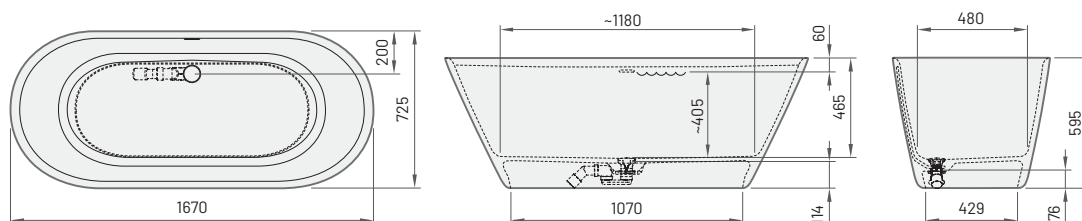
AMORE
 1600×850 mm
 h = 715 mm
 Volume: 260 l
 Peso: 162 / 130 kg
 Integrato
 push-open
 scarico-troppo pieno
 (incluso)

Vasca da bagno in Cast stone	2680	3465	VAAMO/xx
Vasca da bagno in Silkstone®	3570	4150	VAAMS/xx
Vasca da bagno in GRAPHITE		4935	VAAMS/01



STORIA
 1670×725 mm
 h = 595 mm
 Volume: 240 l
 Peso: 136 kg
 Integrato
 push-open
 scarico incluso)

Vasca da bagno in Cast stone	2365	3045	VASTO/xx
------------------------------	------	------	----------



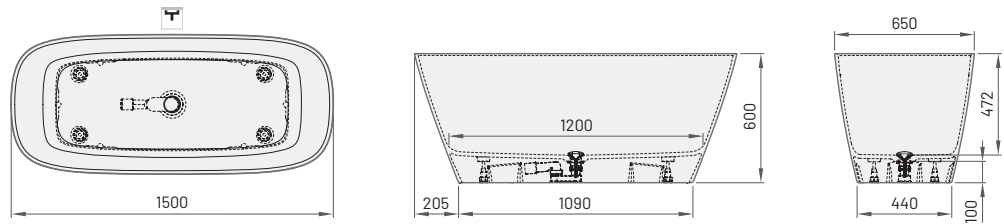
Articolo	Descrizione	Prezzo EUR		Art. NR.
		Bianco	A colori	Bianco / A colori



DUNA
 1500×650 mm
 h = 600 mm
 Volume: 265 l
 Peso: 75 / 67 kg
 Sfiato integrato
 (incluso)

Vasca da bagno in Cast stone	2255	2850	VADUNA/xx
Vasca da bagno in Silkstone®	2780	3350	VADUNS/xx
Vasca da bagno in GRAPHITE		4050	VADUNS/01

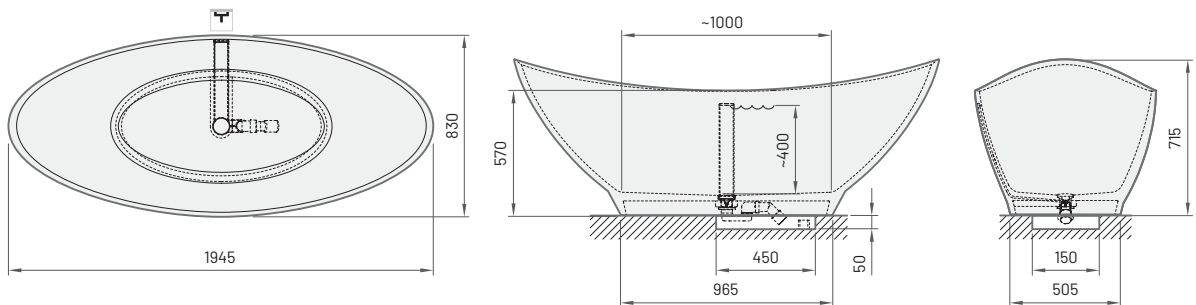
NOTA! La vasca Duna non è dotata di troppo pieno.



FELICE
 1945×830 mm
 h = 715 mm
 Volume: 280 l
 Peso: 128 kg
 Integrata
 push-open
 scarico-troppopieno
 (incluso)

Vasca da bagno in Silkstone®	4045	4620	VAFES/xx
Vasca da bagno in GRAPHITE		5515	VAFES/01

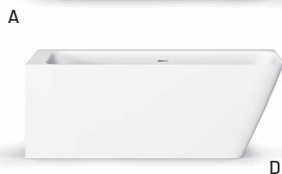
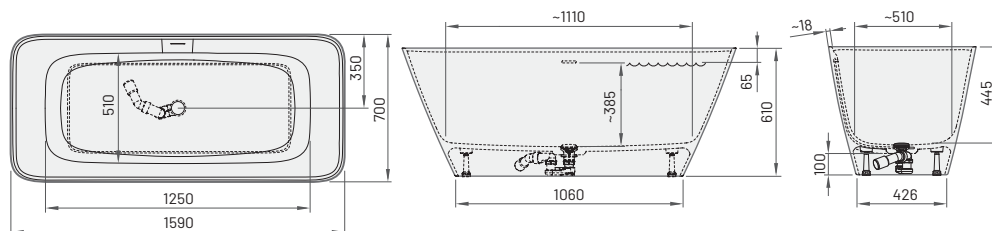
NOTA! La vasca FELICE richiede una rientranza di 50 mm nel pavimento per lo scarico (vedi manuale di installazione www.paabaths.com)



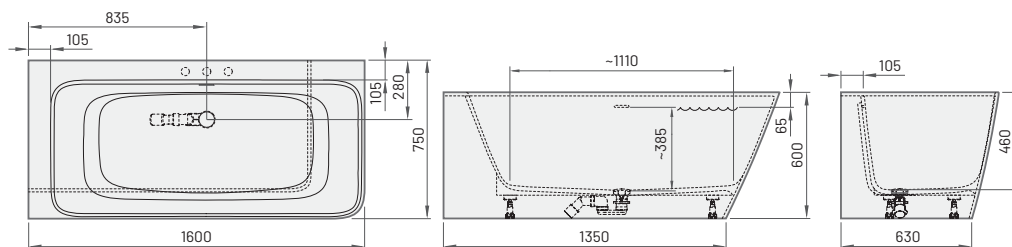
Tutti i prezzi sono espressi in EUR



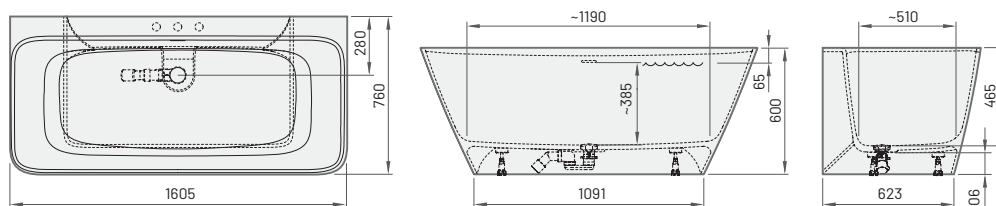
Articolo	Descrizione	Prezzo EUR		Art. NR.
		Bianco	A colori	Bianco / A colori
QUADRO 1590×700 mm h = 610 mm Volume: 275 l Peso: 104/115 kg Scarico-trooppieno <i>integrato con apertura a pressione (incluso)</i>	Vasca da bagno in Cast stone	2680	3730	VAQUA/xx
	Vasca da bagno in Silkstone®	3465	3990	VAQUAS/xx
	Vasca da bagno in GRAPHITE		4675	VAQUAS/01



QUADRO CORNER A/D 1600×750 mm h = 600 mm Volume: 250 l Peso: 108/136 kg Scarico-trabocco <i>integrato con apertura a pressione (incluso)</i>	Vasca da bagno in Cast stone	2680	3730	VAQUACOA/xx, VAQUACOD/xx
	Vasca da bagno in Silkstone®	3465	3990	VAQUACOSA/xx, VAQUACOSD/xx
	Vasca da bagno in GRAPHITE		4675	VAQUACOSA/01, VAQUACOSD/01
Opzionale:				
Forature per miscelatori		130		RURBSS / RURBPB



QUADRO WALL 1605×760 mm h = 600 mm Volume: 275 l Peso: 108/136 kg Scarico-trabocco <i>integrato con apertura a pressione (incluso)</i>	Vasca da bagno in Cast stone	2680	3730	VAQUAWA/xx
	Vasca da bagno in Silkstone®	3465	3990	VAQUAWAS/xx
	Vasca da bagno in GRAPHITE		4675	VAQUAWAS/01
Opzionale:				
Forature per miscelatori		130		RURBSS / RURBPB



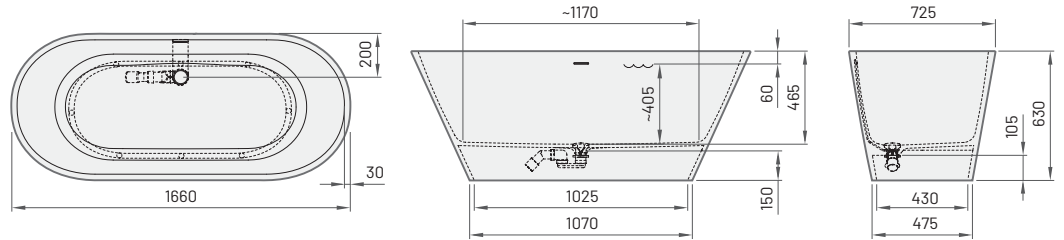
Articolo Descrizione Prezzo EUR Art. NR.
 Bianco A colori Bianco / A colori



DECO NUDO
 1660×725 mm
 h = 630 mm
 Volume: 240 l
 Peso: 112 kg
 Integrato push-open
 scarico-troppopieno
 (incluso)

Vasca da bagno in Cast stone*	2365	3045	VADENU/xx
Vasca da bagno in Silkstone®*	3000	3570	VADENUS/xx
Vasca da bagno in GRAPHITE		4360	VADENUS/01

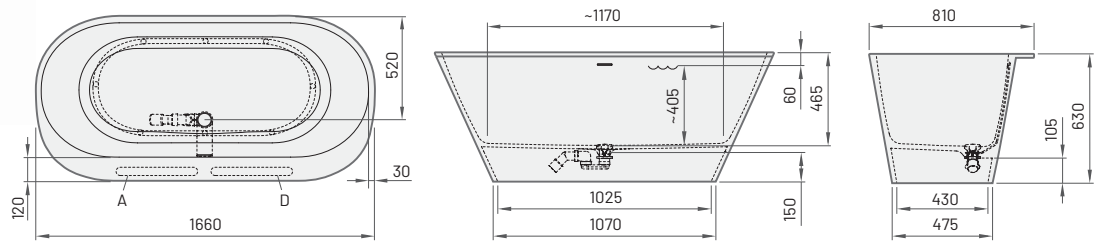
* Quando si ordina una vasca colorata, è necessario indicare il nome del colore nelle note dell'ordine. L'intera vasca viene colorata (vedere i colori Cast Stone a pagina 42 / i colori Silkstone® a pagina 43).



DECO RIM
 1660×810 mm
 h = 630 mm
 Volume: 240 l
 Peso: 110 kg
 Integrato push-open
 scarico-troppopieno
 (incluso)

Vasca da bagno in Silkstone®*	3465	3990	VADERIS/xx
Vasca da bagno in GRAPHITE		4675	VADERIS/01

La posizione del portasciugamani (A o D, vedi disegno) deve essere indicata nelle note dell'ordine.
 * Quando si ordina una vasca colorata, il nome del colore deve essere indicato nelle note dell'ordine, l'intera vasca è colorata (vedi colori Silkstone® a pagina 43).



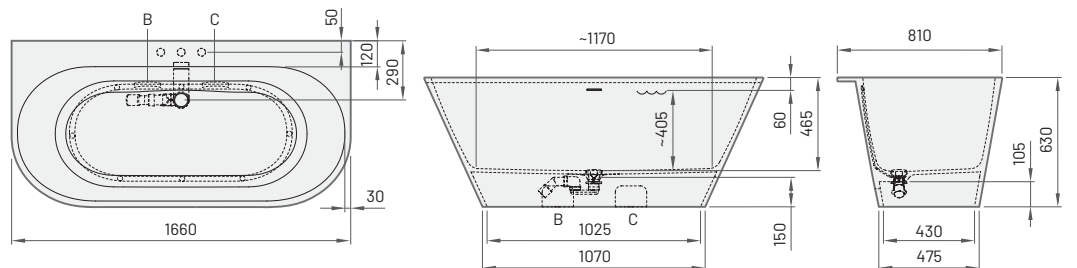
DECO WALL
 1660×810 mm
 h = 630 mm
 Volume: 240 l
 Peso: 120 kg
 Integrata push-open
 scarico-troppopieno
 (incluso)

Vasca da bagno in Silkstone®*	3465	3990	VADEWAS/XX
Vasca da bagno in GRAPHITE		4675	VADEWAS/01

Opzionale:

Ritaglio per il collegamento alla rete fognaria (B/C)	120	RFREZSS
Ritagli per miscelatori	130	RURBSS

* La posizione dei fori per il miscelatore e quella del foro di scarico devono essere indicate nelle note dell'ordine. Se si ordina una vasca colorata, il nome del colore deve essere indicato nelle note dell'ordine; l'intera vasca è colorata (vedere i colori Silkstone® a pagina 43).
Attenzione! Secondo uno standard industriale dell'UE, non tutti i miscelatori sono adatti per essere posizionati sul bordo di questa vasca da bagno.



Tutti i prezzi sono espressi in EUR

CORE

Articolo	Descrizione	Prezzo EUR		Art. NR.
		Bianco	A colori	Bianco / A colori



DECO CORNER D, 1600 x 1270

DECO CORNER

D/A, 1600x1270 mm
h = 630 mm
Volume: 240 l
Peso: 120 kg
Sistema push-open integrato
scarico-troppo pieno (incluso)

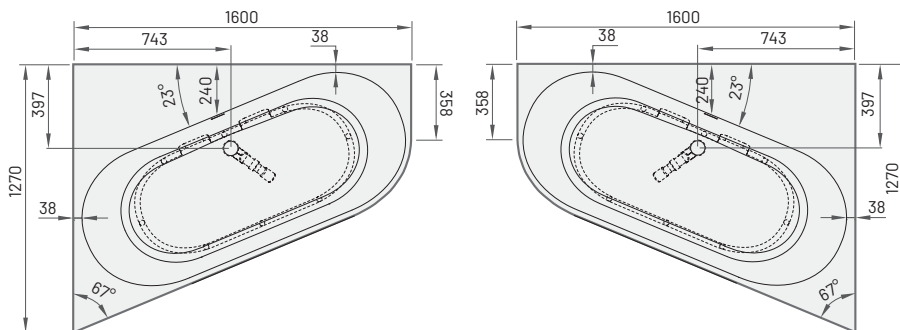
Vasca da bagno in Silkstone® DECO CORNER D, 1600 x 1270*	4255	4885	VADECORS/00
Vasca da bagno in Silkstone® DECO CORNER A, 1600 x 1270*	4255	4885	VADECORSA/00
Opzionale:			
Raccordo per il collegamento alla rete fognaria (B/C)	120		RFREZSS
Raccordi per miscelatori	130		RURBSS

* Solo la superficie della vasca da bagno è colorata. Il nome della tonalità deve essere indicato nelle note dell'ordine (vedere le colorazioni Silkstone® a pagina 43). La posizione dei fori per il miscelatore e quella del foro di scarico devono essere indicate nelle note dell'ordine.

Attenzione! Secondo uno standard industriale UE, non tutti i miscelatori sono adatti per essere posizionati sul bordo di questa vasca da bagno. È possibile installare miscelatori se la larghezza laterale della superficie non è inferiore a 120 mm.



DECO CORNER A, 1600 x 1270



DECO CORNER D, 1600 x 1270

DECO CORNER A, 1600 x 1270



ANTICA (Silkstone®) gambe



ANTICA (GRAFITE) gambe

VICTORIA

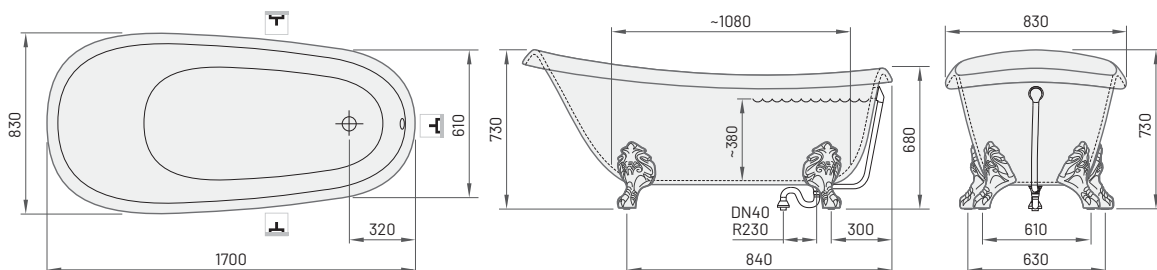
1700x830x610 mm
h = 730, 680 mm
Volume: 225 l
Peso: 85 / 85 kg

Vasca da bagno in Cast stone, gambe ANTICA in Cast stone	3045	4100	VAVICA/xx
Vasca da bagno in Silkstone®, gambe ANTICA in Silkstone®	3940		VAVISS/00
Vasca da bagno in Silkstone®, gambe ANTICA in GRAPHITE	5250		VAVISG/00

Opzionale:

Scarico con troppopieno in metallo, colore cromato	430		SIFVVICM/H
Scarico di troppo pieno in metallo, colore bronzo	685		SIFVVICM/B
Scarico-troppo pieno in metallo, colore oro	750		SIFVVICM/Z

* Non è possibile ordinare la vasca da bagno Victoria Cast Stone nel colore nero lucido.



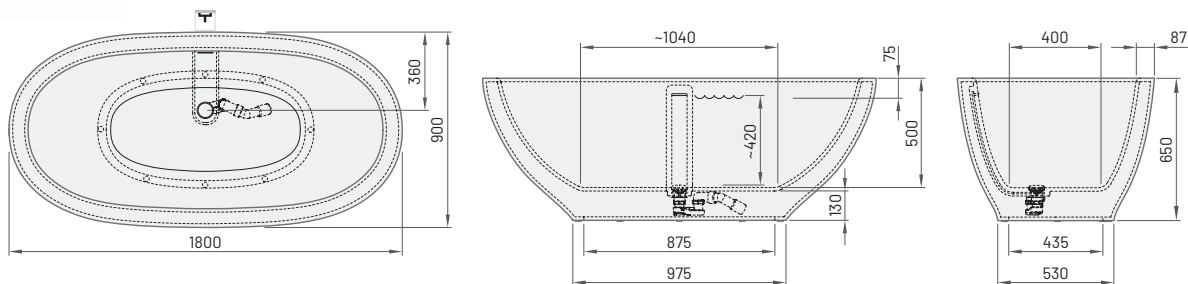
Articolo	Descrizione	Prezzo EUR		Art. NR.
		Bianco	A colori	Bianco / A colori



DOLCE
1800×900 mm
h = 650 mm
Volume: 260 l
Peso: 145 / 148 kg

Vasca da bagno in Silkstone®	4200		VADOS/00
Vasca da bagno in GRAPHITE		5620	VADOS/01

Scarico a sfioro integrato con apertura a pressione (incluso)

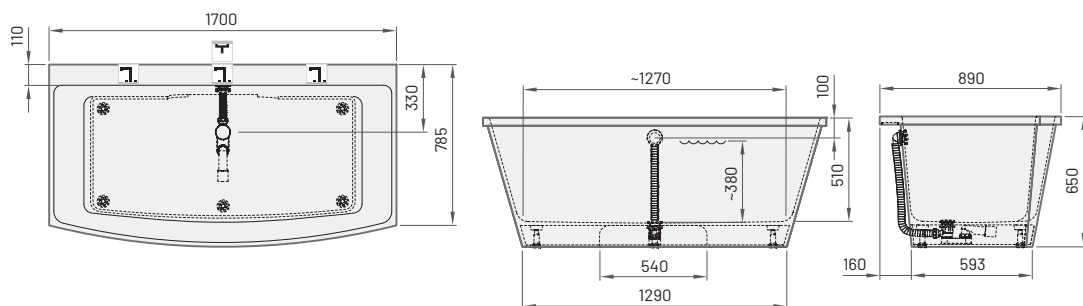


STEP
1700×890 mm
h = 650 mm
Volume: 375 l
Peso: 133 kg

Vasca da bagno in Cast stone	1945	2625	VASTE/xx
Scarico-trotoppieno in plastica cromata	120	120	SIFVPAA80/00
TOTALE	2065	2745	

Opzionale:

Ritagli per miscelatore	130		RURBPB
Scarico-trotoppieno in metallo nero e plastica	225		SIFVPAA80/01

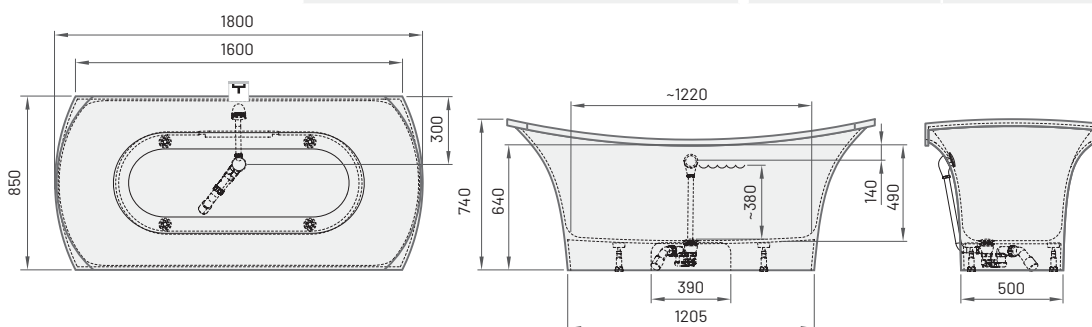


BEL CANTO
1800×850 mm
h = 740 mm
Volume: 245 l
Peso: 100 kg

Vasca da bagno in Cast stone	1945	2625	VABEL/xx
Scarico-trotoppieno in plastica cromata	120	120	SIFVPAA80/00
TOTALE	2065	2745	

Opzionale:

Scarico a pressione cromato	400		SIFVBELM/H
Scarico-trabocco in metallo nero plastica	225		SIFVPAA80/01



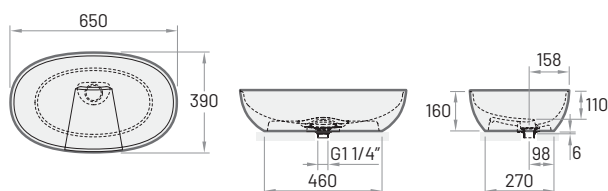
Tutti i prezzi sono espressi in EUR



BELLA
650×390 mm
h = 160 mm
Montato sulla
superficie
senza troppopieno

Descrizione	Prezzo EUR		Art. NR.
	Bianco	A colori	
Lavabo in Cast stone con scarico	590	900	IBELL/xx
Lavabo in Silkstone® con scarico	645	820	IBELS/xx
Lavabo in GRAPHITE con scarico		945	IBELS/01

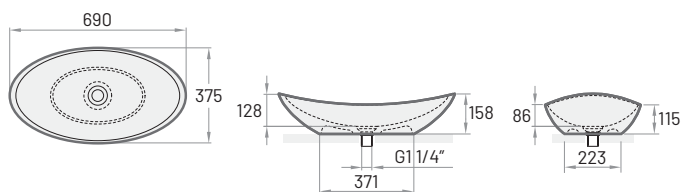
Vedi i colori Cast Stone a pagina 42 / le tonalità Silkstone® a pagina 43.



FELICE
690×375 mm
h = 158 mm
Montato sulla
superficie
senza troppopieno

Lavabo in Silkstone® con scarico*	600	700	IFES/xx
Lavabo in GRAPHITE con scarico*		925	IFES/01

* La superficie del coperchio dello scarico è realizzata con lo stesso materiale e la stessa tonalità del lavabo. Vedi le tonalità Silkstone® a pagina 43.



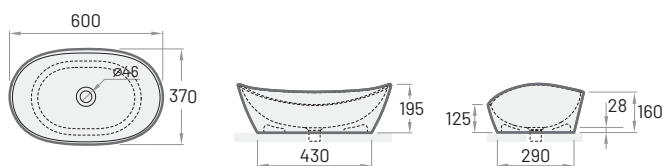
* Scarico



AMORE
600×370 mm
h = 195 mm
Lavabo da appoggio,
senza troppolo
disponibile

Lavabo in Cast stone con scarico*	560	735	IAMO/xx
Lavabo in Silkstone® con scarico*	600	800	IAMS/xx
Lavabo in GRAPHITE con scarico*		900	IAMS/01

* La superficie del coperchio dello scarico è realizzata con lo stesso materiale e la stessa tonalità del lavabo. Vedi i colori Cast Stone a pagina 42 / le tonalità Silkstone® a pagina 43.

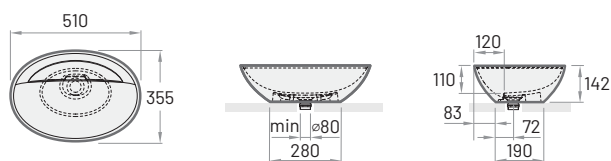


* Scarico



PERLA
510×355 mm
h = 142 mm
Montato sulla
superficie
senza troppopieno

Lavabo in Cast stone con scarico	495	675	IPERL/xx
Lavabo in Silkstone® con scarico	560	735	IPERLS/xx
Lavabo in GRAPHITE con scarico		840	IPERLS/01



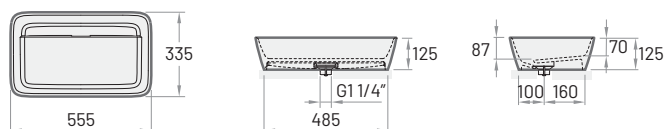
Articolo	Descrizione	Prezzo EUR		Art. NR.
		Bianco	A colori	Bianco / A colori



QUADRO ON
555×335 mm
h = 125 mm
Montato sulla
superficie
senza troppo pieno

Lavabo in Cast stone con scarico	495	675	IQUAON/xx
Lavabo in Silkstone® con scarico	560	735	IQUASON/xx
Lavabo in GRAPHITE con scarico		840	IQUASON/01

Lavabo interamente colorato.
Vedi i colori Cast Stone a pagina 42 / le tinte Silkstone® a pagina 43.

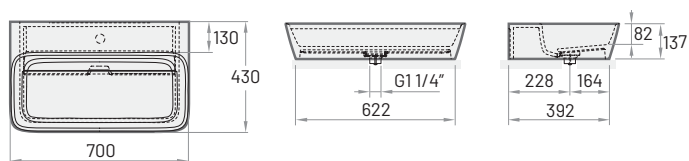


QUADRO
700×430 mm
h = 137 mm
Montabile a parete o
su superficie
senza troppopieno



Lavabo in Cast stone con scarico	590	780	IQUA/xx
Lavabo in Silkstone® con scarico	645	820	IQUAS/xx
Lavabo in GRAPHITE con scarico		945	IQUAS/01

Lavabo con supporti a parete integrati. Lavabo interamente colorato.
Vedi i colori Cast Stone a pagina 42 / le tinte Silkstone® a pagina 43.



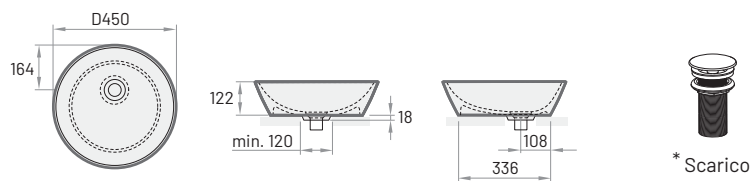
DECO
ø 450 mm
h = 122 mm
Lavabo da appoggio,
senza troppopieno
disponibile



Lavabo in Cast stone con scarico*	445	580	IDEC/xx
Lavabo in Silkstone® con scarico*	505	675	IDECs/xx
Lavabo in GRAPHITE con scarico*		840	IDECs/01

Per installare il lavabo sulla superficie, è necessario praticare un foro aggiuntivo di almeno Ø120 mm nella superficie.

* La superficie del coperchio dello scarico è realizzata con lo stesso materiale e nella stessa tonalità del lavabo. Vedere le tonalità Silkstone® a pagina 43.



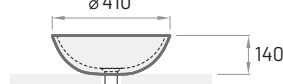
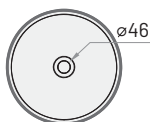
* Scarico

**ROUND ON**

ø 410 mm
h = 140 mm
Lavabo da appoggio,
senza troppopieno
disponibile

Descrizione	Prezzo EUR		Art. NR.
	Bianco	A colori	
Lavabo in Cast stone	320	555	IROON/xx
Lavabo in Silkstone® con scarico*	420	585	IROSON/xx
Lavabo in GRAPHITE con scarico*		695	IROSON/01

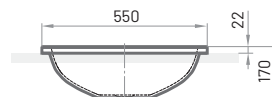
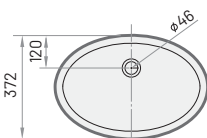
* La superficie del coperchio dello scarico è realizzata con lo stesso materiale e la stessa tonalità del lavabo.
Vedi i colori Cast Stone a pagina 42 / le tonalità Silkstone® a pagina 43.

**OVO IN**

550×372 mm
h = 170 mm
Lavabo da incasso

Troppopieno disponibile
opzionale

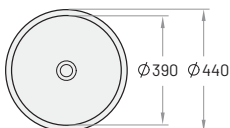
Lavabo in Cast stone*	300	460	IOVIN/xx
Lavabo in Silkstone®*	375	505	IOVSIN/xx
Lavabo in GRAPHITE*		630	IOVSIN/01

**ROUND IN**

ø 440 mm
h = 140 mm
Lavabo da incasso

Troppopieno disponibile
opzionale

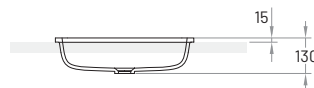
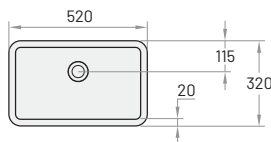
Lavabo in Cast stone*	305	485	IROIN/xx
Lavabo in Silkstone®*	390	540	IROSIN/xx
Lavabo in GRAPHITE*		665	IROSIN/01

**OPUS IN**

520×320 mm
h = 130 mm
Lavabo da incasso

Troppopieno disponibile
opzionale

Lavabo in Silkstone®*	400	495	IOPSIN/xx
Lavabo in GRAPHITE*		600	IOPSIN/01



* Opzionale:

Scarico permanente aperto in metallo, copertura color cromo	100		L2264
Scarico permanente aperto con copertura Silkstone®	100	100	DEIZSNOP/xx
Scarico permanente aperto con GRAPHITE		105	DEIZSNOP/01
Scarico permanente aperto con copertura in Cast stone	100	105	DKIZPBNOP/xx



* Scarico
permanente aperto
con copertura
Silkstone®

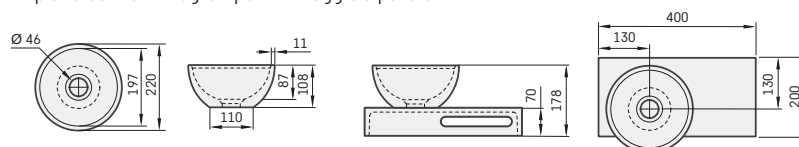
Articolo	Descrizione	Prezzo EUR		Art. NR.
		Bianco	A colori	Bianco / A colori



DO 22
 ø 220 mm
 h = 108 mm
 Montabile sulla
 superficie,
 tropiapiano
 non disponibile

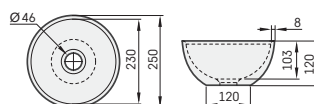
Lavabo in Cast stone*	195	260	IDO/xx
Lavabo in Silkstone®*	190	290	IDOS/xx
Lavabo in GRAPHITE*		325	IDOS/01
Ripiano per lavabo DO 22 in Silkstone®**	265	325	IDOPS/xx

** Ripiano con fori integrati per il fissaggio a parete



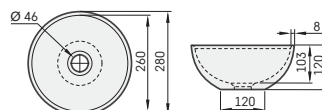
DO 25
 ø 250 mm
 h = 120 mm
 Montabile sulla
 superficie,
 troppo pieno
 non disponibile

Lavabo in Cast stone*	225	295	IDO25/xx
Lavabo in Silkstone®*	240	295	IDOS25/xx
Lavabo in GRAPHITE*		345	IDOS25/01



DO 28
 ø 280 mm
 h = 120 mm
 Montabile sulla
 superficie,
 troppo pieno
 non disponibile

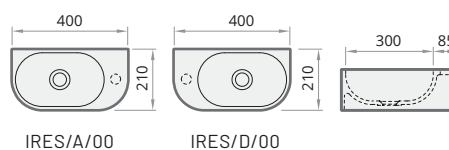
Lavabo in Cast stone*	260	345	IDO28/xx
Lavabo in Silkstone®*	270	315	IDOS28/xx
Lavabo in GRAPHITE*		365	IDOS28/01



RE A/D
 400×210 mm
 h = 140 mm
 Montabile a parete o
 su superficie,
 troppo pieno
 non disponibile

Lavabo in Silkstone®* (lato sinistro/destro)	300		IRES/A/00; IRES/D/00
--	-----	--	----------------------

Lavabo con viti integrate per il montaggio a parete



IRES/A/00

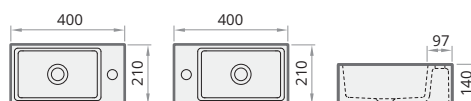
IRES/D/00



MI A/D
 400×210 mm
 h = 140 mm
 Montabile a parete o
 su superficie,
 troppo pieno
 non disponibile

Lavabo in Silkstone®* (lato sinistro/destro)	300		IMIS/A/00; IMIS/D/00
--	-----	--	----------------------

Lavabo con viti integrate per il montaggio a parete



IMIS/A/00

IMIS/D/00

* Opzionale:



* Scarico
 permanente aperto
 con copertura
 Silkstone®

Scarico permanente aperto con copertura Silkstone®	100	100	DEIZSNOP/xx
Scarico permanente aperto con copertura in Cast Stone	100	105	DKIZPBNOP/xx

Tutti i prezzi sono espressi in EUR

Articolo	Descrizione	Prezzo EUR		Art. NR.
		Bianco	A colori	Bianco / A colori



DECO SHAPE

Su misura
 1660-2500 x 725-1275 mm
 h = 630 mm
 Volume: 240 l
 Peso: 130 kg
 Scarico-trabocco
 integrato con apertura a
 pressione (incluso).

Vasca da bagno in Silkstone®, 1660-1800 x 725-850 mm*	4200	4935	VADESHM/xx
Vasca da bagno in Silkstone®, 1660-2500 x 725-1275 mm*	4935	5670	VADESHL/xx

* La superficie della vasca DECO SHAPE è realizzata secondo le misure e la forma fornite dal cliente, pertanto è necessario allegare all'ordine un disegno della vasca (vedere pagina 40).

Gli angoli arrotondati, i tagli e gli intagli sono inclusi nel prezzo.

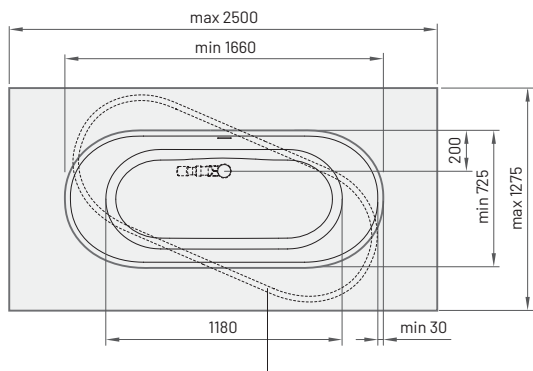
Solo la superficie della vasca è colorata (vedere i colori Silkstone® a pagina 43).

Non tutte le dimensioni delle vasche da bagno hanno una superficie colorata (da concordare).

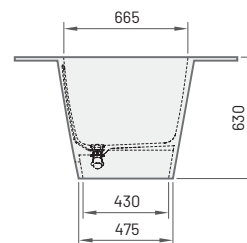
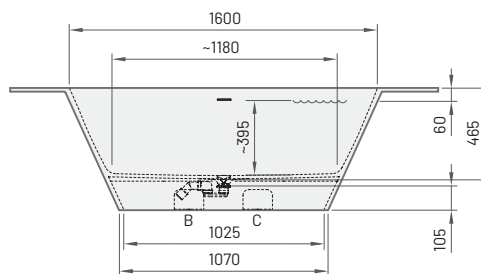
I ritagli per il miscelatore e il collegamento alla rete fognaria sono inclusi nel prezzo.

È possibile installare miscelatori se la larghezza laterale della superficie non è inferiore a 120 mm.

La superficie minima intorno alla vasca da bagno è indicata nel disegno sottostante.



superficie minima intorno alla vasca



DECO SHAPE RE, 1700-2000 x 825

DECO SHAPE RE

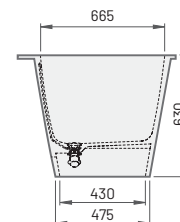
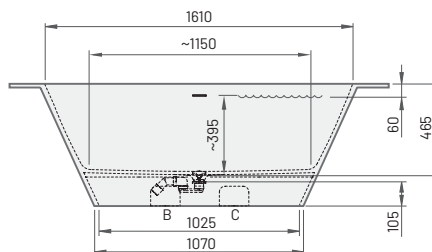
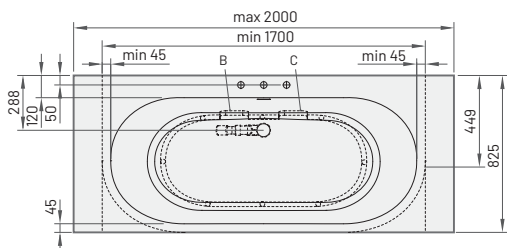
1700-2000 x 825 mm
 h = 630 mm
 Volume: 240 l
 Peso: 110 kg
 Scarico a sfioro con
 apertura a pressione
 integrato (incluso)

Vasca da bagno in Silkstone®, 1700-2000 x 825 mm*	4150	4885	VADESHRE/xx
---	------	------	-------------

* La lunghezza della superficie della vasca DECO SHAPE RE viene regolata in base alle misure fornite dal cliente, pertanto, al momento dell'ordine, è obbligatorio allegare un disegno che indichi la lunghezza della vasca e la posizione dei fori per il miscelatore con le relative misure, se necessario (vedi pagina 40).

Solo la superficie della vasca da bagno è colorata. Il nome della tonalità deve essere indicato nelle note dell'ordine (vedere le tinte Silkstone® a pagina 43).

I fori per il miscelatore e l'allacciamento alla rete fognaria sono inclusi nel prezzo, la loro posizione deve essere indicata nel disegno.



Articolo	Descrizione	Prezzo EUR		Art. NR.
		Bianco	A colori	Bianco / A colori



DECO SHAPE RE A, 1700-2000 x 825

DECO SHAPE RE A
 1700-2000 x 825 mm
 h = 630 mm
 Volume: 240 l
 Peso: 112 kg
 Scarico a sfioro con
 apertura a pressione
 integrato (incluso)

Vasca da bagno in Silkstone®, 1700-2000 x 825 mm*

4150

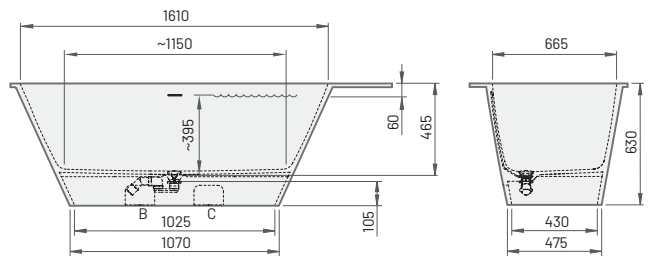
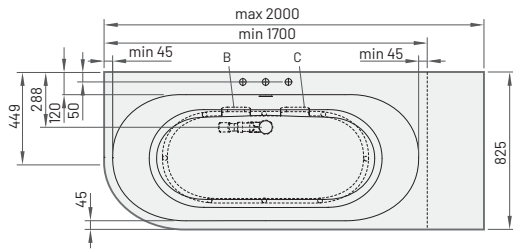
4885

VADESHREA/xx

* La lunghezza della superficie della vasca DECO SHAPE RE A viene regolata in base alle misure fornite dal cliente, pertanto, al momento dell'ordine, è obbligatorio allegare un disegno che indichi la lunghezza della vasca e la posizione dei fori per il miscelatore con le relative misure, se necessario (vedere pagina 40).

Solo la superficie della vasca da bagno è colorata. Il nome della tonalità deve essere indicato nelle note dell'ordine (vedere le tinte Silkstone® a pagina 43).

I fori per il miscelatore e l'allacciamento alla rete fognaria sono inclusi nel prezzo, la loro posizione deve essere indicata nel disegno.



DECO SHAPE RE D
 1700-2000 x 825 mm
 h = 630 mm
 Volume: 240 l
 Peso: 112 kg
 Scarico-trooppieno
 integrato con apertura a
 pressione (incluso)

Vasca da bagno in Silkstone®, 1700-2000 x 825 mm*

4150

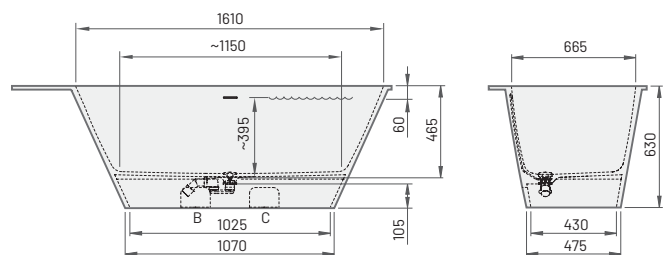
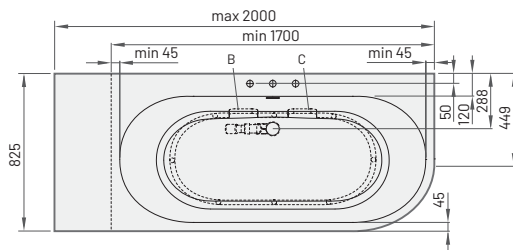
4885

VADESHRED/xx

* La lunghezza della superficie della vasca DECO SHAPE RE D viene regolata in base alle misure fornite dal cliente, pertanto, al momento dell'ordine, è obbligatorio allegare un disegno che indichi la lunghezza della vasca e la posizione dei fori per il miscelatore con le relative misure, se necessario (vedi pagina 40).

Solo la superficie della vasca da bagno è colorata. Il nome della tonalità deve essere indicato nelle note dell'ordine (vedere le tonalità Silkstone® a pagina 43).

I fori per il miscelatore e l'allacciamento alla rete fognaria sono inclusi nel prezzo, la loro posizione deve essere indicata nel disegno.



DECO SHAPE RE D, 1700-2000 x 825

Esempio con lavabo OPUS MINI



OPUS MINI 600×440×100
Lavabo OPUS MINI,
H = 100 mm, staffe integrate
Prezzo € 830

Tabella prezzi lavabi OPUS MINI

Altezza dei bordi della superficie (H), mm	Lunghezza della superficie (L), mm									Dimensioni e forme non standard
	450-550	551-800	801-1000	1001-1200	1201-1400	1401-1600	1601-1800	1801-2000	2001-2200	
H = 25, bianco opaco, 1 lavabo incluso	630	700	770	845	915	985	1070	1155	1240	Su richiesta
H = 30-100, Bianco opaco, 1 lavabo incluso	745	830	915	1000	1085	1170	1255	1340	1425	
H = 110-150, bianco opaco, 1 lavabo incluso	855	955	1055	1155	1255	1355	1455	1555	1655	
H = 25, tutti colorati, 1 lavabo incluso*	945	1030	1130	1220	1300	1415	1530	1630	1740	Su richiesta
H = 30-100, tutti colorati, 1 lavabo incluso*	1060	1160	1275	1375	1470	1600	1715	1815	1925	
H = 110-150, tutti colorati, 1 lavabo incluso*	1170	1285	1415	1530	1640	1785	1915	2030	2155	

Opzionale:

Ogni lavabo successivo (bianco opaco / colorato)**	315 / 430									Su richiesta	
Bordo posteriore, h = 30 mm (sempre nella tonalità della superficie)	190										
Pannello parete, h = 60 - 200 mm	Bianco opaco	100	130	160	190	215	245	275	330		360
	colorato	130	160	190	215	260	300	330	385		430
Pannello da parete, h = 201 - 400 mm	Bianco opaco	190	260	315	375	430	485	545	600		660
	colorato	230	300	360	430	500	570	645	715		785
Portasciugamani (per unità)***	100										
Arrotondamento (solo se H = 25) o taglio di un angolo	100										
Staffa aggiuntiva, 400 mm, bianca (per unità)****	65										
Preparazione dei disegni / 2D / 3D prima della fabbricazione del prodotto*****	90										
Fresatura di contorno sulla superficie (1 pz.)	75										
Scarico push-open con copertura cromata / Silkstone® Matte White / Silkstone® colorata	105										
Scarico sempre aperto con copertura cromata / Silkstone® Matte White / Silkstone® colorata	100										

* Il lavabo colorato è disponibile solo nei colori Matte Caffelatte, Matte Grey, Matte Oyster.

Attenzione! I colori della palette Granite sono disponibili solo per il piano di lavoro;

** Il lavabo è disponibile se la lunghezza del piano di lavoro (L) è pari o superiore a 900 mm;

*** Il portasciugamani è disponibile se l'altezza del pannello (H) è di almeno 100 mm e la lunghezza della superficie (L) è superiore a: 450 mm;

**** È necessario ordinare staffe aggiuntive se: la capacità di carico della parete non è sufficiente o il valore H della superficie è inferiore a 100 mm. Si consiglia di utilizzare 1 staffa ogni 900 mm di lunghezza della superficie (L). Le staffe non sono necessarie se il lavabo è posizionato su un mobile;

***** Consulenza tecnica sull'elaborazione dei disegni, il montaggio delle superfici e il coordinamento dei disegni.

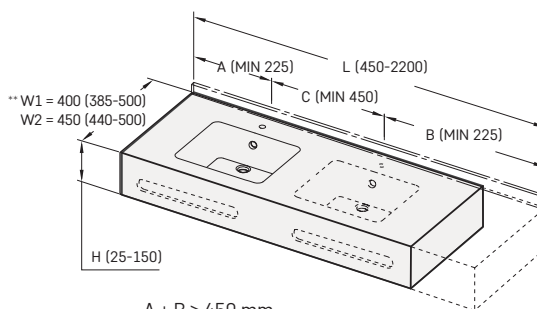
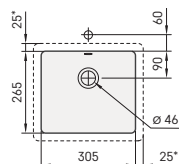
L'ordine deve essere accompagnato da un modulo d'ordine compilato per lavabi su misura (vedere pagina 27).

Potrebbero esserci lievi differenze nella tonalità del colore bianco tra i lavabi e il resto degli elementi del piano di lavoro. Per i lavabi colorati, la linea adesiva sarà visibile.

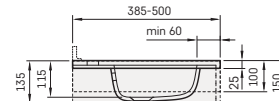
Vedere le tinte dei prodotti Silkstone® (vedere pagina 43). Errore tollerato nelle dimensioni per la posizione e le dimensioni del lavabo nella superficie +/- 5 mm.

Dimensioni dei lavabi OPUS MINI

OPUS MINI
305×265 mm



A + B ≥ 450 mm
A + B + C ≥ 900 mm



Staffe aggiuntive
(400 mm)

* il perimetro esterno del lavabo

La distanza dal foro per il miscelatore alla parete è di almeno 55 mm.

** W1 = (min-max) dimensione quando il miscelatore è a parete

W2 = (min-max) dimensioni quando il miscelatore è posizionato sulla superficie del lavello.

Tutti i prezzi sono espressi in EUR

Esempi con bacino OPUS



OPUS 1200×450×100
Lavabo OPUS,
H = 100 mm, angolo smussato,
staffe integrate
Prezzo € 1100 (1000+100)



OPUS DUO 1200×450×150
2 lavabi OPUS,
H = 150 mm, portasciugamani,
bordo posteriore, staffe integrate
Prezzo € 1760 (1155 + 315+190 +100)

Tabella prezzi lavabi OPUS

Altezza dei bordi della superficie (H), mm	Lunghezza della superficie (L), mm								Dimensioni e forme non standard
	600-800	801-1000	1001-1200	1201-1400	1401-1600	1601-1800	1801-2000	2001-2200	
H = 25, bianco opaco, 1 lavabo incluso	700	770	845	915	985	1070	1155	1240	Su richiesta
H = 30-100, Bianco opaco, 1 lavabo incluso	830	915	1000	1085	1170	1255	1340	1425	
H = 110-150, bianco opaco, 1 lavabo incluso	955	1055	1155	1255	1355	1455	1555	1655	
H = 25, tutti colorati, 1 lavabo incluso*	1030	1130	1220	1300	1415	1530	1630	1740	Su richiesta
H = 30-100, tutti colorati, 1 lavabo incluso*	1160	1275	1375	1470	1600	1715	1815	1925	
H = 110-150, tutti colorati, 1 lavabo incluso*	1285	1415	1530	1640	1785	1915	2030	2155	

Opzionale:

Ogni lavabo successivo (bianco opaco / colorato)**		315 / 430								Su richiesta
Bordo posteriore, h = 30 mm (sempre in tinta con la superficie)		190								
Pannello parete, h = 60 - 200 mm	Bianco opaco	130	160	190	215	245	275	330	360	
	colorato	160	190	215	260	300	330	385	430	
Pannello a parete, h = 201 - 400 mm	Bianco opaco	260	315	375	430	485	545	600	660	
	colorato	300	360	430	500	570	645	715	785	
Portasciugamani (per unità)***		100								
Arrotondamento (solo se H = 25) o taglio di un angolo		100								
Staffa aggiuntiva, 400 mm, bianca (per unità)****		65								
Preparazione dei disegni / 2D / 3D prima della fabbricazione del prodotto*****		90								
Fresatura di contorno sulla superficie (1 pz.)		75								
Scarico push-open con copertura cromata / Silkstone® Matte White / Silkstone® colorata		105								
Scarico sempre aperto con copertura cromata / Silkstone® Matte White / Silkstone® colorata		100								

* Il lavabo colorato è disponibile solo nei colori Matte Caffelatte, Matte Grey, Matte Oyster. Attenzione! I colori della palette Granite sono disponibili solo per il piano di lavoro;

** Il lavabo è superiore se la lunghezza del piano di lavoro (L) è pari o superiore a: 1200 mm;

*** Il portasciugamani è disponibile se l'altezza del bordo della superficie (H) è di 100 mm e la distanza dal bordo laterale del lavabo al centro del lavabo (A, B ≥ 350 mm);

**** È necessario ordinare staffe aggiuntive se: la capacità di carico della parete non è sufficiente o il valore H della superficie è inferiore a 100 mm. Si consiglia di utilizzare 1 staffa ogni 900 mm di lunghezza della superficie (L). Le staffe non sono necessarie se il lavabo è posizionato su un mobile;

***** Consulenza tecnica sull'elaborazione del disegno, il montaggio della superficie e il coordinamento del disegno.

L'ordine deve essere accompagnato da un modulo d'ordine compilato per lavabi su misura (vedere pagina 27).

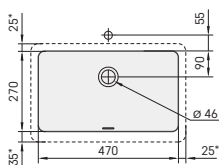
Potrebbero esserci lievi differenze nella tonalità del colore bianco tra i lavabi e il resto degli elementi del piano di lavoro. Per i lavabi colorati, la linea adesiva sarà visibile. Vedere le tinte dei prodotti Silkstone® (vedere pagina 43). Errore tollerato nelle dimensioni per la posizione e le dimensioni del lavabo nella superficie +/- 5 mm.

Dimensioni dei lavabi OPUS

OPUS

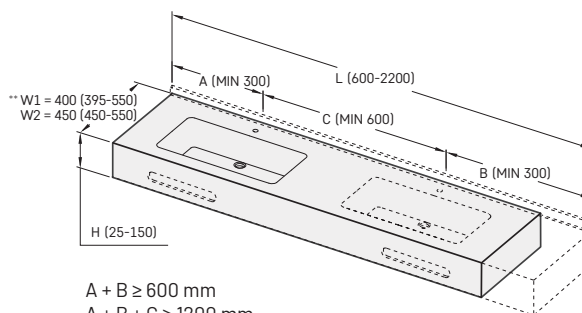
470×270 mm

Troppopieno integrato sul lato anteriore



* il perimetro esterno del lavabo

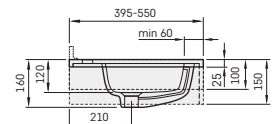
La distanza dal foro per il miscelatore alla parete è di almeno 55 mm.



A + B ≥ 600 mm
A + B + C ≥ 1200 mm

** W1 = (min-max) dimensione quando il miscelatore è a parete

W2 = (min-max) dimensioni quando il miscelatore è posizionato sulla superficie del lavello.



Staffe aggiuntive (400 mm)

Tutti i prezzi sono espressi in EUR

Esempi con lavabi OPUS GRANDE



OPUS GRANDE 1200×500×100
Lavabo OPUS GRANDE,
H = 100 mm, staffe integrate
Prezzo € 1100



OPUS GRANDE 1450×550×150
2 lavabi OPUS GRANDE,
H = 150 mm, bordo posteriore,
portasciugamani, staffe integrate
Prezzo € 2105 (1455 + 360 + 190 + 100)

Tabella prezzi lavabi OPUS GRANDE

Altezza dei bordi della superficie (H), mm	Lunghezza della superficie (L), mm								Dimensioni e forme non standard	
	700-800	801-1000	1001-1200	1201-1400	1401-1600	1601-1800	1801-2000	2001-2200		
H = 25, bianco opaco, 1 lavabo incluso	815	900	985	1070	1155	1240	1330	1415	Su richiesta	
H = 30-100, bianco opaco, 1 lavabo incluso	930	1015	1100	1185	1270	1355	1440	1525		
H = 110-150, bianco opaco, 1 lavabo incluso	1000	1115	1230	1340	1455	1570	1685	1800		
H = 25, tutti colorati, 1 lavabo incluso*	1190	1300	1400	1500	1630	1740	1845	1960	Su richiesta	
H = 30-100, tutti colorati, 1 lavabo incluso*	1305	1415	1515	1615	1745	1855	1955	2070		
H = 110-150, tutti colorati, 1 lavabo incluso*	1375	1515	1645	1770	1930	2070	2200	2345		
Opzionale:										
Ogni lavabo successivo (bianco opaco / colorato)**	360 / 515								Su richiesta	
Bordo posteriore, h = 30 mm (sempre in tinta con la superficie)	190									
Pannello parete, h = 60 - 200 mm	Bianco opaco	130	160	190	215	245	275	330		360
	colorato	160	190	215	260	300	330	385		430
Pannello a parete, h = 201 - 400 mm	Bianco opaco	260	315	375	430	485	545	600		660
	colorato	300	360	430	500	570	645	715		785
Portasciugamani (per unità)***	100									
Arrotondamento (solo se H = 25) o taglio di un angolo	100									
Staffa aggiuntiva, 480 mm, bianca (per unità)****	65									
Preparazione dei disegni / 2D / 3D prima della fabbricazione del prodotto*****	90									
Fresatura del contorno sulla superficie (1 pz.)	75									
Scarico push-open con copertura cromata / Silkstone® Matte White / Silkstone® colorata	105									
Scarico sempre aperto con copertura cromata / Silkstone® Matte White / Silkstone® colorata	100									

* Il lavabo colorato è disponibile solo nei colori Matte Caffelatte, Matte Grey, Matte Oyster.

Attenzione! I colori della palette Granite sono disponibili solo per il piano di lavoro;

** Il lavabo è disponibile se la lunghezza del piano di lavoro (L) è pari o superiore a 1400 mm;

*** Il portasciugamani è disponibile se l'altezza del pannello (H) è di almeno 100 mm e la lunghezza della superficie (L) è superiore a 700 mm;

**** È necessario ordinare staffe aggiuntive se: la capacità di carico della parete non è sufficiente o il valore H della superficie è inferiore a

100 mm. Si consiglia di utilizzare 1 staffa ogni 900 mm di lunghezza della superficie (L). Le staffe non sono necessarie se il lavabo è posizionato su un mobile;

***** Consulenza tecnica sull'elaborazione dei disegni, il montaggio delle superfici e il coordinamento dei disegni.

L'ordine deve essere accompagnato da un modulo d'ordine compilato per lavabi su misura (vedere pagina 27). Potrebbero esserci lievi differenze nella tonalità del colore bianco tra i lavabi e il resto degli elementi del piano di lavoro. Per i lavabi colorati, saranno visibili i punti di incollaggio.

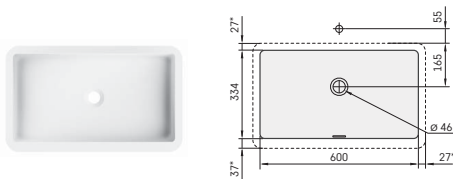
Vedere le tinte dei prodotti Silkstone® (vedere pagina 43). Errore tollerato nelle dimensioni per la posizione e le dimensioni del lavabo nella superficie +/- 5 mm.

Dimensioni dei lavabi OPUS GRANDE

OPUS GRANDE

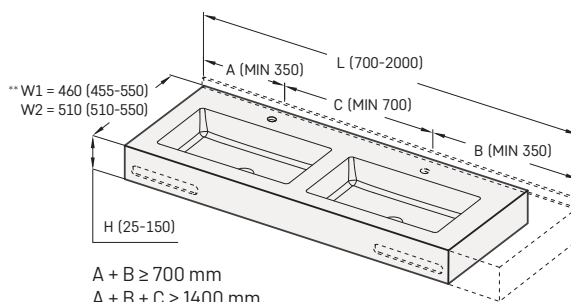
600×334 mm

Troppopieno integrato sul lato anteriore

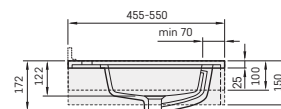


* il perimetro esterno del lavabo

La distanza dal foro per il miscelatore alla parete è di almeno 55 mm.



A + B ≥ 700 mm
A + B + C ≥ 1400 mm



Staffe aggiuntive (480 mm)

**W1 = (min-max) dimensione quando il miscelatore è a parete

W2 = (min-max) dimensioni quando il miscelatore è posizionato sulla superficie del lavello.

Esempi con lavabi STRETTO



STRETTO 550x300x150
Lavabo STRETTO,
H = 150 mm, staffe integrate
Prezzo €800



STRETTO DUO 1200x300x150
2 lavabi STRETTO,
H = 150 mm, staffe integrate
Prezzo € 1415 (1100+315)

Tabella prezzi lavabi STRETTO

Altezza dei bordi della superficie (H), mm	Lunghezza della superficie (L), mm									Dimensioni e forme non standard
	500-550	551-800	801-1000	1001-1200	1201-1400	1401-1600	1601-1800	1801-2000	2001-2200	
H = 150, bianco opaco, 1 lavabo incluso	800	900	1000	1100	1200	1300	1400	1500	1600	Su richiesta
H = 150, tutto colorato, 1 lavabo incluso*	1085	1200	1330	1445	1560	1700	1830	1945	2075	Su richiesta

Opzionale:

Ogni lavabo successivo (bianco opaco / colorato)**	315 / 400									Su richiesta	
Bordo posteriore, h = 30 mm (sempre in tinta con la superficie)	190										
Pannello a parete, h = 60 - 200 mm	Bianco opaco	100	130	160	190	215	245	275	330		360
	colorato	130	160	190	215	260	300	330	385		430
Pannello da parete, h = 201 - 400 mm	Bianco opaco	190	245	330	375	460	500	545	615		685
	colorato	230	300	360	430	500	570	645	715		785
Portasciugamani (per unità)***	100										
Arrotondamento (solo se H = 25) o taglio di un angolo	100										
Preparazione dei disegni / 2D / 3D prima della fabbricazione del prodotto****	90										
Fresatura di contorni sulla superficie (1 pz.)	75										
Scarico permanente aperto con coperchio cromo / Silkstone® Matte White / Silkstone® colorato	100										

* Il lavabo colorato è disponibile solo nei colori Matte Caffelatte, Matte Grey e Matte Oyster.

Attenzione! I colori della palette Granite sono disponibili solo per il piano di lavoro;

** Il lavabo è disponibile se la lunghezza del piano di lavoro (L) è pari o superiore a 1050 mm;

*** Il portasciugamani è disponibile se l'altezza del pannello (H) è di almeno 100 mm e la lunghezza della superficie (L) è superiore a: 500 mm;

**** Consulenza tecnica sulla lavorazione dei disegni, il montaggio delle superfici e il coordinamento dei disegni.

Le staffe integrate sono incluse nella dotazione. L'ordine deve essere accompagnato da un modulo d'ordine compilato per lavabi su misura (vedi pagina 41). Potrebbero esserci lievi differenze nella tonalità del colore bianco dei lavabi e del resto degli elementi del piano di lavoro. Per i lavabi colorati, saranno visibili dei punti adesivi.

Vedere le tinte dei prodotti Silkstone® (vedere pagina 43). Errore tollerato nelle dimensioni per la posizione del lavabo e nelle dimensioni della superficie +/- 5 mm.

Dimensioni dei lavabi STRETTO

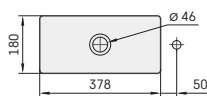
STRETTO

378x180 mm

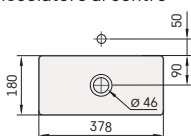
Lavabo senza troppopieno
Il troppopieno è disponibile su richiesta.



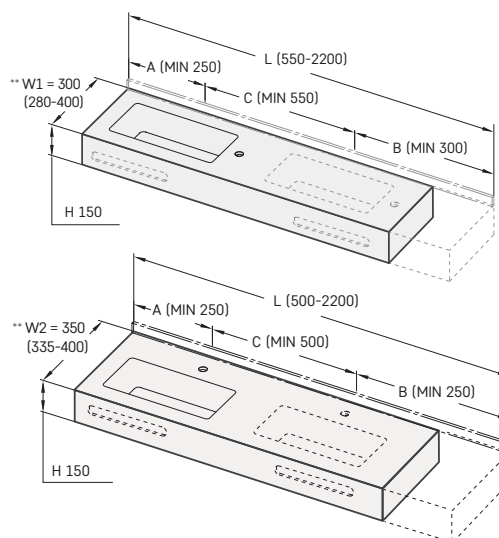
Miscelatore laterale



Miscelatore al centro



La distanza dal foro per il miscelatore alla parete è di almeno 55 mm.



**W1 = (min-max) dimensione quando il miscelatore è a parete

W2 = (min-max) dimensioni quando il miscelatore è posizionato sulla superficie del lavello.

Lunghezza minima (L) del piano di lavoro STRETTO, miscelatore sul lato lavabo:

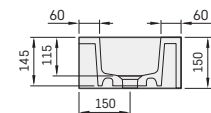
1 lavabo: $A + B \geq 550$ mm

2 lavabi: $A + B + C \geq 1100$ mm

Lunghezza minima (L) del piano di lavoro STRETTO, senza miscelatore:

1 vasca: $A + B \geq 500$ mm

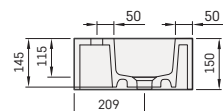
2 lavabi: $A + B + C \geq 1000$ mm



Lunghezza minima (L) del piano di lavoro STRETTO, miscelatore sul centro del lavabo:

1 lavabo: $A + B \geq 500$ mm

2 lavabi: $A + B + C \geq 1100$ mm



Tutti i prezzi sono espressi in EUR

Esempi con lavabi OVO



OVO DUO 1400 x 500 x 150
2 lavabi OVO, H = 150 mm,
portasciugamani, bordo posteriore, staffe integrate
Prezzo € 1990 (1340 + 360 + 190 + 100)

Tabella prezzi per lavabi OVO

Altezza dei bordi della superficie (H), mm	Lunghezza della superficie (L), mm								Dimensioni e forme non standard
	650-800	801-1000	1001-1200	1201-1400	1401-1600	1601-1800	1801-2000	2001-2200	
H = 25, bianco opaco, 1 lavabo incluso	815	900	985	1070	1155	1240	1330	1415	Su richiesta
H = 30-100, bianco opaco, 1 lavabo incluso	930	1015	1100	1185	1270	1355	1440	1525	
H = 110-150, bianco opaco, 1 lavabo incluso	1000	1115	1230	1340	1455	1570	1685	1800	
H = 25, tutti colorati, 1 lavabo incluso*	1190	1300	1400	1500	1630	1740	1845	1960	Su richiesta
H = 30-100, tutti colorati, 1 lavabo incluso*	1305	1415	1515	1615	1745	1855	1955	2070	
H = 110-150, tutti colorati, 1 lavabo incluso*	1375	1515	1645	1770	1930	2070	2200	2345	

Opzionale:

Ogni lavabo successivo (bianco opaco / colorato)**	360 / 515								Su richiesta	
Bordo posteriore, h = 30 mm (sempre in tinta con la superficie)	190									
Pannello parete, h = 60 - 200 mm	Bianco opaco	130	160	190	215	245	275	330		360
	colorato	160	190	215	260	300	330	385		430
Pannello a parete, h = 201 - 400 mm	Bianco opaco	260	315	375	430	485	545	600		660
	colorato	300	360	430	500	570	645	715		785
Portasciugamani (per unità)***	100									
Arrotondamento (solo se H = 25) o taglio di un angolo	100									
Staffa aggiuntiva, 400 / 480 mm, bianca (1 pz.)****	65									
Preparazione dei disegni / 2D / 3D prima della fabbricazione del prodotto*****	90									
Fresatura di contorno sulla superficie (1 pz.)	75									
Scarico push-open con copertura cromata / Silkstone® Matte White / Silkstone® colorata	105									
Scarico sempre aperto con copertura cromata / Silkstone® Matte White / Silkstone® colorata	100									

* Il lavabo colorato è disponibile solo nei colori Matte Caffelatte, Matte Grey, Matte Oyster.

Attenzione! I colori della palette Granite sono disponibili solo per il piano di lavoro;

** Il lavabo è disponibile se la lunghezza del piano di lavoro (L) è pari o superiore a 1250 mm;

*** Il portasciugamani è disponibile se l'altezza del pannello (H) è di almeno 100 mm e la lunghezza della superficie (L) è superiore a 650 mm;

**** È necessario ordinare staffe aggiuntive se: la capacità di carico della parete non è sufficiente o il valore H della superficie è inferiore a

100 mm. Si consiglia di utilizzare 1 staffa ogni 900 mm di lunghezza della superficie (L). Le staffe non sono necessarie se il lavabo è posizionato su un mobile;

***** Consulenza tecnica sull'elaborazione dei disegni, il montaggio delle superfici e il coordinamento dei disegni.

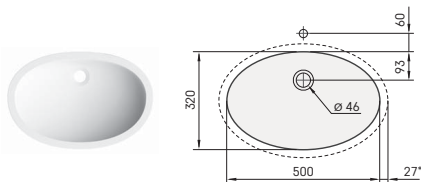
L'ordine deve essere accompagnato da un modulo d'ordine compilato per lavabi su misura (vedere pagina 27). Potrebbero esserci lievi differenze nella tonalità del colore bianco tra i lavabi e il resto degli elementi del piano di lavoro. Per i lavabi colorati, saranno visibili i punti di incollaggio.

Vedere le tinte dei prodotti Silkstone® (vedere pagina 43). Errore tollerato nelle dimensioni per la posizione e le dimensioni del lavabo nella superficie +/- 5 mm.

Dimensioni dei lavabi OVO

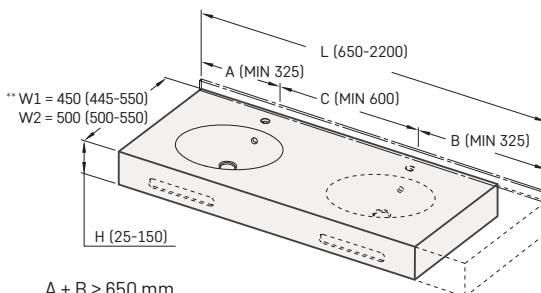
OVO

500 x 320 mm



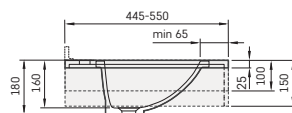
* il perimetro esterno del lavabo

La distanza dal foro per il miscelatore alla parete è di almeno 55 mm.



A + B ≥ 650 mm
A + B + C ≥ 1250 mm

** W1 = (min-max) dimensione quando il miscelatore è a parete
W2 = (min-max) dimensioni quando il miscelatore è posizionato sulla superficie del lavello.



Staffe aggiuntive
(400 mm, se W 480-499 mm)
(480 mm, se L 500-550 mm)

Tutti i prezzi sono espressi in EUR

Esempio con lavabo PIANO



PIANO DUO 1600×600×150
 2 lavabi PIANO, pannello (H = 150 mm),
 bordo posteriore, staffe integrate
 Prezzo € 1940 (1570+375+190)

Tabella prezzi lavabi PIANO

Altezza dei bordi della superficie (H), mm	Lunghezza della superficie (L), mm								Dimensioni e forme non standard
	700-800	801-1000	1001-1200	1201-1400	1401-1600	1601-1800	1801-2000	2001-2200	
H = 25, bianco opaco, 1 lavabo incluso	870	970	1070	1170	1270	1370	1470	1570	Su richiesta
H = 30-100, Bianco opaco, 1 lavabo incluso	985	1085	1185	1285	1385	1485	1585	1685	
H = 110-150, bianco opaco, 1 lavabo incluso	1115	1230	1340	1455	1570	1685	1800	1910	
H = 25, tutti colorati, 1 lavabo incluso*	1285	1415	1530	1645	1785	1915	2030	2155	Su richiesta
H = 30-100, tutti colorati, 1 lavabo incluso*	1400	1530	1645	1760	1900	2030	2145	2270	
H = 110-150, tutti colorati, 1 lavabo incluso*	1530	1675	1800	1930	2085	2230	2360	2495	

Opzionale:

Ogni lavabo successivo (bianco opaco / colorato)**	375 / 570								Su richiesta	
Bordo posteriore, h = 30 mm (sempre in tinta con la superficie)	190									
Pannello a parete, h = 60 - 200 mm	Bianco opaco	130	160	190	215	245	275	330		360
	colorato	160	190	215	260	300	330	385		430
Pannello a parete, h = 201 - 400 mm	Bianco opaco	260	315	375	430	485	545	600		660
	colorato	300	360	430	500	570	645	715		785
Portasciugamani (per unità)***	100									
Arrotondamento (solo se H = 25) o taglio di un angolo	100									
Staffa aggiuntiva, 480 mm, bianca (per unità)****	65									
Preparazione dei disegni / 2D / 3D prima della fabbricazione del prodotto*****	90									
Fresatura del contorno sulla superficie (1 pz.)	75									
Scarico push-open con copertura cromata / Silkstone® Matte White / Silkstone® colorata	105									
Scarico sempre aperto con copertura cromata / Silkstone® Matte White / Silkstone® colorata	100									

* Il lavabo colorato è disponibile solo nei colori Matte Caffelatte, Matte Grey, Matte Oyster.

Attenzione! I colori della palette Granite sono disponibili solo per il piano di lavoro;

** Il lavabo è disponibile se la lunghezza del piano di lavoro (L) è pari o superiore a 1400 mm;

*** Il portasciugamani è disponibile se l'altezza del pannello (H) è di almeno 100 mm e la lunghezza della superficie (L) è superiore a 700 mm;

**** È necessario ordinare staffe aggiuntive se: la capacità di carico della parete non è sufficiente o il valore H della superficie è inferiore a 100 mm. Si consiglia di utilizzare 1 staffa ogni 900 mm di lunghezza della superficie (L). Le staffe non sono necessarie se il lavabo è posizionato su un mobile;

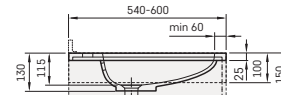
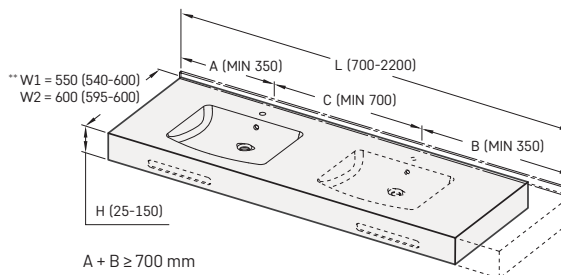
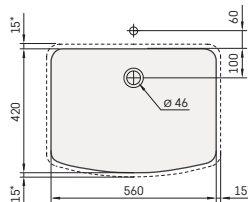
***** Consulenza tecnica sulla lavorazione dei disegni, il montaggio delle superfici e il coordinamento dei disegni.

L'ordine deve essere accompagnato da un modulo d'ordine compilato per lavabi su misura (vedere pagina 27). Potrebbero esserci lievi differenze nella tonalità del colore bianco tra i lavabi e il resto degli elementi del piano di lavoro. Per i lavabi colorati, saranno visibili i punti di adesivo.

Vedere le tinte dei prodotti Silkstone® (vedere pagina 43). Errore tollerato nelle dimensioni per la posizione e le dimensioni del lavabo nella superficie +/- 5 mm.

Dimensioni dei lavabi PIANO

PIANO
 560×420 mm



* il perimetro esterno del lavabo

La distanza dal foro per il miscelatore alla parete è di almeno 55 mm.

** W1 = (min-max) dimensione quando il miscelatore è a parete
 W2 = (min-max) dimensioni quando il miscelatore è posizionato sulla superficie del lavello.

Aggiuntive staffe (480 mm)

Tutti i prezzi sono espressi in EUR

Esempio con lavabo CREDO



CREDO 1200×600×25
Lavabo CREDO, senza pannello (H = 25 mm),
bordo posteriore, 3 staffe aggiuntive
Prezzo € 1455 (1070+190+(3×65))

Tabella prezzi lavabi CREDO

Altezza dei bordi della superficie (H), mm	Lunghezza della superficie (L), mm								Dimensioni e forme non standard
	600-800	801-1000	1001-1200	1201-1400	1401-1600	1601-1800	1801-2000	2001-2200	
H = 25, bianco opaco, 1 lavabo incluso	870	970	1070	1170	1270	1370	1470	1570	Su richiesta
H = 30-100, Bianco opaco, 1 lavabo incluso	985	1085	1185	1285	1385	1485	1585	1685	
H = 110-150, bianco opaco, 1 lavabo incluso	1115	1230	1340	1455	1570	1685	1800	1910	
H = 25, tutti colorati, 1 lavabo incluso*	1285	1415	1530	1645	1785	1915	2030	2155	Su richiesta
H = 30-100, tutti colorati, 1 lavabo incluso*	1400	1530	1645	1760	1900	2030	2145	2270	
H = 110-150, tutti colorati, 1 lavabo incluso*	1530	1675	1800	1930	2085	2230	2360	2495	

Opzionale:

Ogni lavabo successivo (bianco opaco / colorato)**	375 / 570								Su richiesta	
Bordo posteriore, h = 30 mm (sempre in tinta con la superficie)	190									
Pannello a parete, h = 60 - 200 mm	Bianco opaco	130	160	190	215	245	275	330		360
	colorato	160	190	215	260	300	330	385		430
Pannello a parete, h = 201 - 400 mm	Bianco opaco	260	315	375	430	485	545	600		660
	colorato	300	360	430	500	570	645	715		785
Portasciugamani (per unità)**	100									
Arrotondamento (solo se H = 25) o taglio di un angolo	100									
Staffa aggiuntiva, 480 mm, bianca (per unità)***	65									
Preparazione dei disegni / 2D / 3D prima della fabbricazione del prodotto****	90									
Fresatura di contorno sulla superficie (1 pz.)	75									
Scarico push-open con coperchio cromato / Silkstone® Matte White / Silkstone® colorato	105									
Scarico sempre aperto con copertura cromata / Silkstone® Matte White / Silkstone® colorata	100									

* Il lavabo colorato è disponibile solo nei colori Matte Caffelatte, Matte Grey, Matte Oyster.

Attenzione! I colori della palette Granite sono disponibili solo per il piano di lavoro;

** Il lavabo è disponibile se la lunghezza del piano di lavoro (L) è pari o superiore a 1200 mm;

*** Il portasciugamani è disponibile se l'altezza del bordo della superficie (H) è di 100 mm e la distanza dal bordo laterale del lavabo al centro del lavabo (A, B ≥ 350 mm);

**** È necessario ordinare staffe aggiuntive se: la capacità di carico della parete non è sufficiente o il valore H della superficie è inferiore a 100 mm. Si consiglia di utilizzare 1 staffa ogni 900 mm di lunghezza della superficie (L). Le staffe non sono necessarie se il lavabo è posizionato su un mobile;

***** Consulenza tecnica sull'elaborazione del disegno, il montaggio della superficie e il coordinamento del disegno.

L'ordine deve essere accompagnato da un modulo d'ordine compilato per lavabi su misura (vedere pagina 27). Potrebbero esserci lievi differenze nella tonalità del colore bianco tra i lavabi e il resto degli elementi del piano di lavoro. Per i lavabi MTM colorati, saranno visibili i punti di incollaggio.

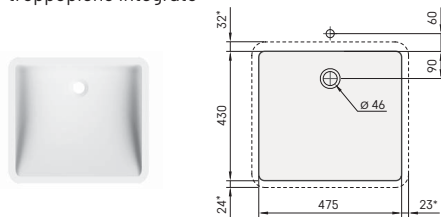
Vedere le tinte dei prodotti Silkstone® (vedere pagina 43). Errore tollerato nelle dimensioni per la posizione del lavabo e nelle dimensioni della superficie +/- 5 mm.

Dimensioni dei lavabi CREDO

CREDO

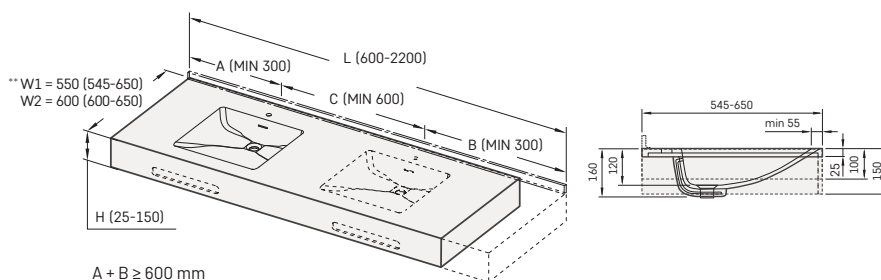
475 × 430 mm

troppopieno integrato



* il perimetro esterno del lavabo

La distanza dal foro per il miscelatore alla parete è di almeno 55 mm.



A + B ≥ 600 mm
A + B + C ≥ 1200 mm

** W1 = (min-max) dimensione quando il miscelatore è a parete
W2 = (min-max) dimensioni quando il miscelatore è posizionato sulla superficie del lavello.

Aggiuntive staffe (480 mm)

Tutti i prezzi sono espressi in EUR

Esempi con lavabi QUADRO



QUADRO 1200×480×100
Lavabo QUADRO,
H = 100 mm, staffe integrate
Prezzo € 1315

Tabella prezzi lavabi QUADRO

Altezza dei bordi della superficie (H), mm	Lunghezza della superficie (L), mm							Dimensioni e forme non standard	
	800-1000	1001-1200	1201-1400	1401-1600	1601-1800	1801-2000	2001-2200		
H = 25, bianco opaco, 1 lavabo incluso	1100	1200	1300	1400	1500	1600	1700	Su richiesta	
H = 30-100, Bianco opaco, 1 lavabo incluso	1215	1315	1415	1515	1615	1710	1810		
H = 110-150, bianco opaco, 1 lavabo incluso	1355	1470	1585	1700	1810	1925	2040		
H = 25, tutti colorati, 1 lavabo incluso*	1545	1660	1775	1915	2045	2160	2285	Su richiesta	
H = 30-100, tutti colorati, 1 lavabo incluso*	1660	1775	1890	2030	2160	2270	2395		
H = 110-150, tutti colorati, 1 lavabo incluso*	1800	1930	2060	2215	2350	2485	2625		
Opzionale:									
Ogni lavabo successivo (bianco opaco / colorato)**	500 / 685							Su richiesta	
Bordo posteriore, h = 30 mm (sempre in tinta con la superficie)	190								
Pannello a parete, h = 60 - 200 mm	Bianco opaco	160	190	215	245	275	330		360
	colorato	190	215	260	300	330	385		430
Pannello da parete, h = 201 - 400 mm	Bianco opaco	315	375	430	485	545	600		660
	colorato	360	430	500	570	645	715		785
Portasciugamani (per unità)**	100								
Arrotondamento (solo se H = 25) o taglio di un angolo	100								
Staffa aggiuntiva, 480 mm, bianca (per unità)***	65								
Preparazione dei disegni / 2D / 3D prima della produzione dell' e del prodotto****	90								
Fresatura di contorno sulla superficie (1 pz.)	75								

* Il lavabo colorato è disponibile solo nei colori Matte Caffelatte, Matte Grey, Matte Oyster.

Attenzione! I colori della palette Granite sono disponibili solo per il piano di lavoro;

** Il lavabo è disponibile se la lunghezza del piano di lavoro (L) è pari o superiore a 1600 mm;

*** Il portasciugamani è disponibile se l'altezza del pannello (H) è di almeno 100 mm e la lunghezza della superficie (L) è superiore a: 800 mm;

**** È necessario ordinare staffe aggiuntive se: la capacità di carico della parete non è sufficiente o il valore H della superficie è inferiore a 100 mm. Si consiglia di utilizzare 1 staffa ogni 900 mm di lunghezza della superficie (L). Le staffe non sono necessarie se il lavabo è posizionato su un mobile;

***** Consulenza tecnica sull'elaborazione dei disegni, il montaggio delle superfici e il coordinamento dei disegni.

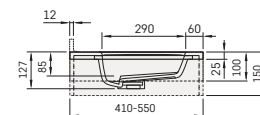
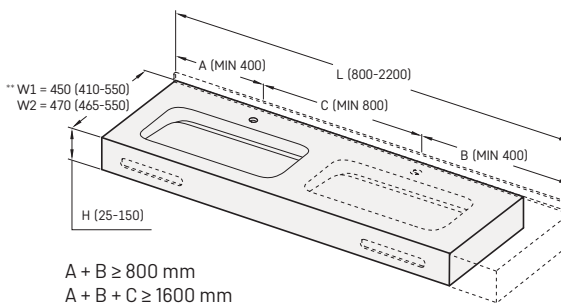
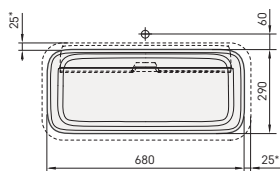
L'ordine deve essere accompagnato da un modulo d'ordine compilato per lavabi su misura (vedere pagina 27). Potrebbero esserci lievi differenze nella tonalità del colore bianco tra i lavabi e il resto degli elementi del piano di lavoro. Per i lavabi colorati, saranno visibili i punti di incollaggio.

Vedere le tinte dei prodotti Silkstone® (vedere pagina 43). Errore tollerato nelle dimensioni per la posizione del lavabo e nelle dimensioni della superficie +/- 5 mm.

Dimensioni dei lavabi QUADRO

QUADRO

680×290 mm



* il perimetro esterno del lavabo

La distanza dal foro per il miscelatore alla parete è di almeno 55 mm.

** W1 = (min-max) dimensione quando il miscelatore è a parete
W2 = (min-max) dimensioni quando il miscelatore è posizionato sulla superficie del lavello.



Tutti i prezzi sono espressi in EUR

Modulo d'ordine per lavabi SU MISURA

1. Scegli il tuo lavabo (segna la tua scelta):

Tieni conto dei requisiti di ciascun lavabo in termini di lunghezza (L), larghezza (W) e altezza (H) del piano di lavoro!



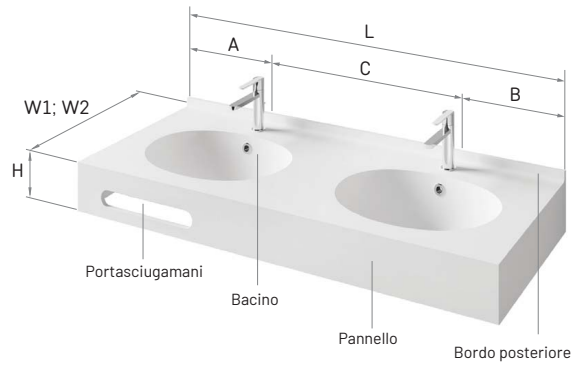
OPUS MINI 300 x 265 mm
 * L1=400(385-500)mm
 W2=450(440-500)mm
 WM= min. 60 mm; WW=265 mm
 WB= min. 60 mm
 L=450-2200; H=25-150 mm
 A+B ≥ 450 mm
 A+B+C ≥ 900 mm
 Su mobili:
 W1= min. 385; W2= min. 440 mm



OPUS 470 x 270 mm
 * L1=400(395-550)mm
 W2=450(450-550)mm
 WM= min. 55 mm; WW=270 mm
 WB= min. 70 mm
 L=600-2200; H=25-150 mm
 A+B ≥ 600 mm
 A+B+C ≥ 1200 mm
 Su mobili:
 W1= min. 395; W2= min. 450



OPUS GRANDE 600 x 334 mm
 * L1=460(455-550)mm
 W2=510(510-550)mm
 WM= min. 55 mm; WW=334 mm
 WB= min. 70 mm
 L=700-2200; H=25-150 mm
 A+B ≥ 700 mm
 A+B+C ≥ 1400 mm
 Su mobili:
 W1= min. 455; W2= min. 510



OVO 500 x 320 mm
 * W1=450(445-550)mm
 W2=500(500-550)mm
 WM= min. 60 mm; WW=320 mm
 WB= min. 65 mm
 L=650-2200; H=25-150 mm
 A+B ≥ 650 mm
 A+B+C ≥ 1250 mm
 Su mobili:
 W1= min. 445; W2= min. 500 mm



CREDO 475 x 430 mm
 * L1=550(545-650)mm
 W2=600(600-650)mm
 WM= min. 60 mm; WW=430 mm
 WB= min. 55 mm
 L=600-2200; H=25-150 mm
 A+B ≥ 600 mm
 A+B+C ≥ 1200 mm
 Su mobili:
 W1= min. 545; W2= min. 600 mm



PIANO 560 x 420 mm
 * W1=550(540-600)mm
 W2=600(595-600)mm
 WM= min. 60 mm; WW=420 mm
 WB= min. 60 mm
 L=700-2200; H=25-150 mm
 A+B ≥ 700 mm
 A+B+C ≥ 1400 mm
 Su mobili:
 W1= min. 540; W2= min. 595 mm



STRETTO 378 x 180 mm
 * L1=300(280-400)mm
 W2=350(335-400)mm
 WM= min. 50; WW=180 mm
 WB= min. 60 / 50 mm
 L=550/500-2200; H=150 mm
 A+B ≥ 550/500 mm
 A+B+C ≥ 1100 / 1000 mm
 Su mobili:
 W1= min. 280; W2= min. 335 mm



ROUND D 400 mm
 * L1=500(500-550)mm
 W2=500(500-550)mm
 WM= min. 60; WW=400 mm
 WB= min. 50 mm
 L=500-2200; H=25-150 mm
 A+B ≥ 500 mm
 A+B+C ≥ 1000 mm
 Su mobili:
 W1 e W2= min. 500 mm

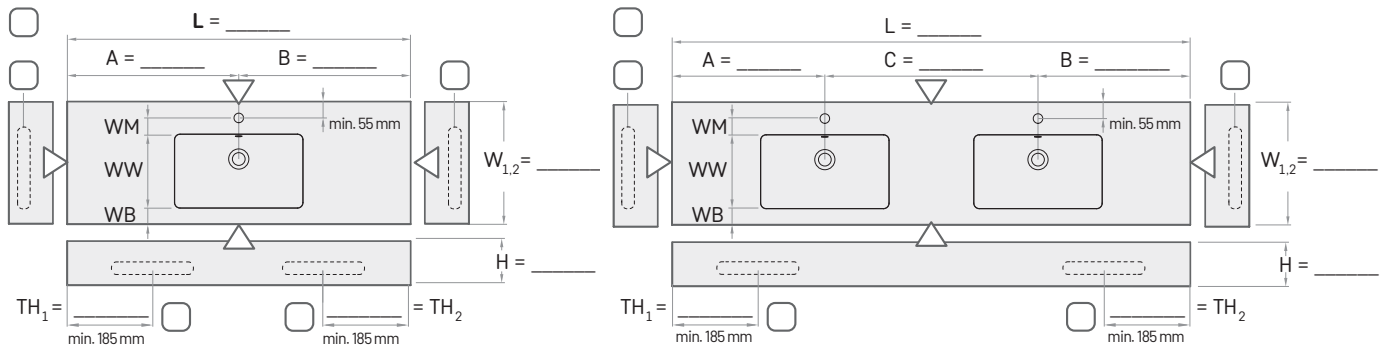


QUADRO 680 x 290 mm
 * W1=450(410-550)mm
 W2=470(465-550)mm
 WM= min. 60; WW=290 mm
 WB=60 mm
 L=800-2200; H=25-150 mm
 A+B ≥ 800 mm
 A+B+C ≥ 1600 mm
 Su mobili:
 W1= min. 410; W2= min. 465 mm
 Nessun troppo pieno disponibile

W1= Dimensioni consigliate (min-max) quando il miscelatore è a parete

W2= Dimensioni consigliate (min-max) quando il miscelatore è posizionato sulla superficie del lavello. Deviazioni marginali delle dimensioni interne del lavello e del suo posizionamento sulla superficie +/- 5 mm.

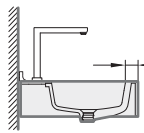
2. Segnare il numero di lavabi necessari / annotare le misure principali del piano di lavoro / segnare se è necessario un portasciugamani (300 x 35 mm)** segnare completamente ▽ per indicare la posizione del pannello:



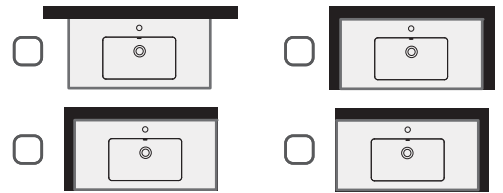
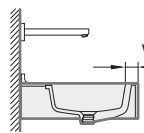
** I portasciugamani TH1 e TH2 sono disponibili solo se l'altezza del pannello (H) è di almeno 100 mm e la posizione possibile è definita dal produttore.

3. Contrassegnare il tipo di posizionamento del miscelatore (foratura senza costi aggiuntivi)*** 4. Segnare la posizione del lavabo:

MISCELATORE SU PIANO DI LAVORO SUPERFICIE



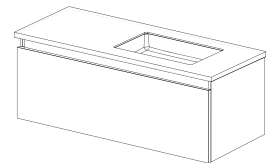
RUBINETTO MISCELATORE DA PARETE



5. Contrassegnare se sono necessari il bordo posteriore integrato e il pannello della parete, bordo posteriore e pannello parete (spessore = 12 mm) e lunghezza pari alla lunghezza della superficie (L):

bordo posteriore (h=30 mm) pannello a parete h = _____ mm (h=60 - 400 mm) NO

Piano di lavoro su mobili



6. Contrassegnare se si desidera lavabo, piano di lavoro e pannello murale colorati (specificare il nome della tonalità):

Ciotola: MATTE WHITE TINTA _____
 Piano di lavoro: MATTE WHITE TINTA _____
(ciotola disponibile solo nei colori Matte White, Matte Caffelatte, Matte Grey, Matte Oyster)

7. Segnare se sono necessarie parentesi (vedere il numero consigliato di parentesi di seguito)**:

1 pezzo. 2 pezzi. NO
 3 pezzi. (L ≥ 1200 mm) 4 pz. (L ≥ 1600 mm) staffe integrate (H ≥ 100 mm), incluse nel prezzo

8. Segnare se necessario: arrotondamento degli angoli della superficie (possibile solo se l'altezza del bordo è di 25 mm), taglio, fresatura o foratura:

Arrotondamento*** Fresatura*** Taglio*** NO

9. Contrassegnare se è necessario l'overflow (incluso nel prezzo):

Sì NO
Se NO non è selezionato, il troppo pieno sarà realizzato per tutti i lavabi eccetto Quadro.

10. Contrassegnare il tipo di scarico:

Copertina permanente con Silkstone® (DEIZSNOP/00)
 Apertura permanente con coperchio cromato (L2264) Scarico
 Push-open con copertura Silkstone® (DEIZSCLICK/00), (solo per lavabi con troppopieno)
 Apertura a pressione con copertura cromata (L32UM), (solo per lavabi con troppopieno)

*** IMPORTANTE! È necessario compilare tutti i campi del modulo e allegare all'ordine un disegno che specifichi la posizione dei lavabi, i fori per l'installazione dei miscelatori, eventuali angoli arrotondati e tagli, nonché eventuali soluzioni non standard: ad esempio superfici smussate, fori, superfici insolitamente strette senza fori per l'installazione dei miscelatori (miscelatori a parete) ecc. Se il valore WB non è specificato al punto 3, per la posizione del lavello e del rubinetto vengono utilizzate le dimensioni specificate nei disegni standard (vedi punto 1). Le staffe integrate sono incluse nel prezzo e sono disponibili solo se H è maggiore di 100 mm. Le staffe di montaggio in metallo devono essere ordinate a un costo aggiuntivo se la capacità di carico della parete non è sufficiente o se il valore H della superficie è inferiore a 100 mm, non sono necessarie se il lavabo è posizionato su un mobile.

Prezzi dei lavabi FLOW

FLOW 45

600-3000 x 450 mm
h = 160 mm

Colore - Bianco opaco

I miscelatori possono essere montati a parete

Staffe - integrate

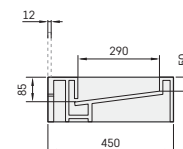
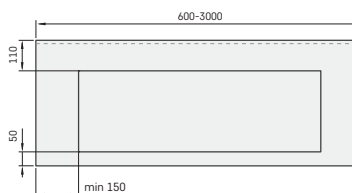
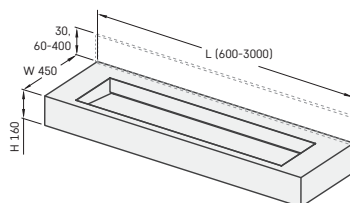
Altezza dei bordi della superficie (H), mm	Lunghezza della superficie (L), mm					Dimensioni e forme non standard
	600-1000	1001-1500	1501-2000	2001-2500	2501-3000	

FLOW 45, H = 160, Silkstone®* (IFLOW450/00)	1900	2655	3410	4165	4920	Su richiesta
---	------	------	------	------	------	--------------

* La posizione integrata del supporto e dello scarico viene specificata individualmente

Opzionale:

Bordo posteriore, h = 30 mm (integrato)		190					Su richiesta
Pannello a parete, h = 60 - 200 mm (separatamente)	Bianco opaco	160	245	330	385	475	
	colorato	190	300	385	460	560	
Pannello da parete, h = 201 - 400 mm (separatamente)	Bianco opaco	315	485	600	730	830	
	colorato	360	570	715	855	970	



FLOW 50

600-3000 x 500 mm
h = 160 mm

Colore - Bianco opaco

I miscelatori possono essere montati in piano o alla parete

Staffe - integrate

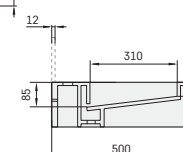
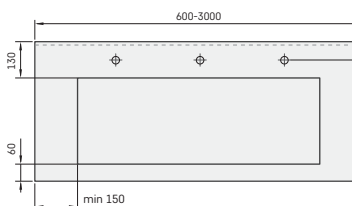
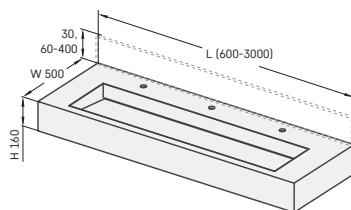
Altezza dei bordi della superficie (H), mm	Lunghezza della superficie (L), mm					Dimensioni e forme non standard
	600-1000	1001-1500	1501-2000	2001-2500	2501-3000	

FLOW 50, H = 160, Silkstone®* (IFLOW500/00)	2095	2850	3610	4350	5105	Su richiesta
---	------	------	------	------	------	--------------

* La quantità e la posizione dei miscelatori, dello scarico e del supporto integrato sono specificate individualmente

Opzionale:

Bordo posteriore, h = 30 mm (integrato)		190					Su richiesta
Pannello a parete, h = 60 - 200 mm (separatamente)	Bianco opaco	160	245	330	385	475	
	colorato	190	300	385	460	560	
Pannello da parete, h = 201 - 400 mm (separatamente)	Bianco opaco	315	485	600	730	830	
	colorato	360	570	715	855	970	



Modulo d'ordine per lavabi FLOW 45/50

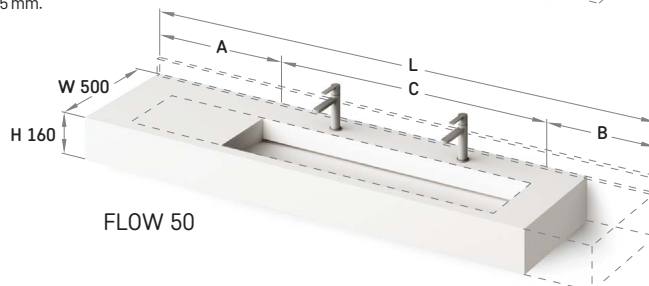
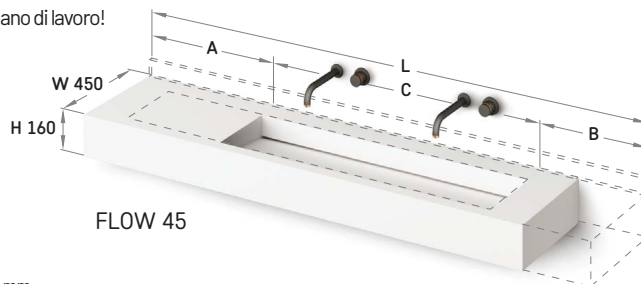
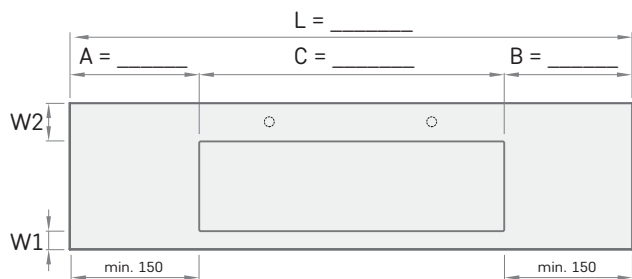
1. Scegli il tuo lavabo (contrassegna la tua scelta):

Tieni conto dei requisiti di ciascun lavabo in termini di lunghezza (L) e larghezza (W) del piano di lavoro!

- | | |
|------------------------------------|------------------------------------|
| <input type="checkbox"/> FLUSSO 45 | <input type="checkbox"/> FLUSSO 50 |
| L = 450 mm | L = 500 mm |
| W1 = 50 mm | W1 = 60 mm |
| W2 = 110 mm | W2 = 130 mm |
| L = 600-3000 mm | L = 600-3000 mm |
| H = 160 mm | H = 160 mm |
| A + B ≥ 300 mm | A + B ≥ 300 mm |
| A + B + C ≥ 600 mm | A + B + C ≥ 600 mm |

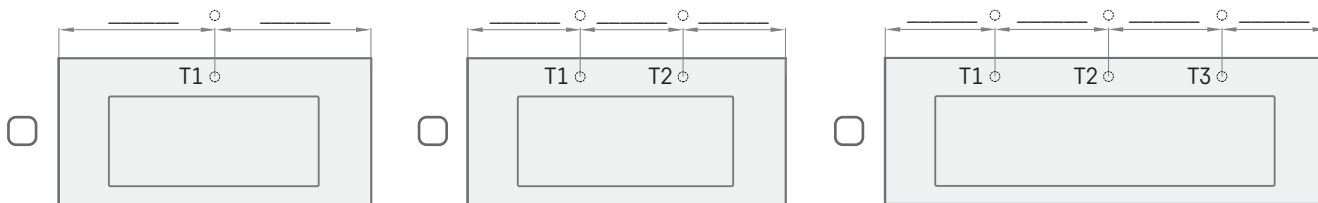
ATTENZIONE! I fori per il miscelatore non sono disponibili per il lavabo FLOW 45.
 Errore tollerato nelle dimensioni per la posizione del lavabo e nelle dimensioni della superficie +/- 5 mm.

2. Annotare le misure principali del lavabo:

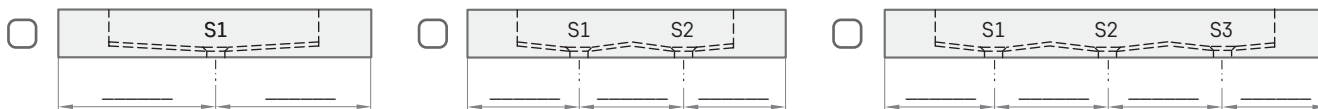


3. Il lavandino avrà un miscelatore a parete o il miscelatore sarà posizionato sulla superficie del lavabo? Specificare la posizione e il numero di fori per i rubinetti:

- miscelatore da parete miscelatore sulla superficie del lavabo (solo FLOW 50)



4. Indicare la posizione e il numero dei fori di sifone:



5. Contrassegnare se sono necessari il bordo posteriore integrato e il pannello posteriore, il bordo posteriore e il pannello posteriore (spessore = 12 mm) e lunghezza pari alla lunghezza della superficie (L):

- bordo posteriore (h = 30 mm) pannello a parete h = _____ mm (h = 60 - 400 mm) NO

7. Contrassegnare se è necessaria la fresatura (ad esempio, per il cestino dei rifiuti, il dispenser di sapone, ecc.)

- Fresatura** NO

6. Segnare la posizione del lavabo:



8. Commenti:

** IMPORTANTE! È necessario compilare tutti i campi del modulo e allegare un disegno all'ordine: la posizione dei lavabi, la posizione dei fori per l'installazione dei miscelatori, se necessario, e la posizione e il numero dei raccordi del sifone. I lavabi non sono dotati di troppopieno. La fresatura sulla superficie richiede un disegno. I supporti integrati sono inclusi nel prezzo.

Esempi con superficie su misura e lavabo ON-TOP AmoreSilkstone®



Superficie Silkstone® (h= 100 mm) con lavabi ON-TOP Amore



Piano Silkstone® (h= 25 mm) con lavabo ON-TOP Amore On mobile

Prezzi delle superfici Made to Measure e dei lavabi ON-TOP

Larghezza larghezza (W), mm	Bordi della superficie altezza (H), mm	Lunghezza della superficie (L), mm								
		205-500	501-800	801-1000	1001-1200	1201-1400	1401-1600	1601-1800	1801-2000	2001-2200
W = max. 400	H = 18 / 25	285	330	385	445	500	560	615	670	730
	H = 30-100	400	460	530	600	670	745	815	885	955
	H = 110-150	460	530	615	700	785	870	955	1045	1130
W = 401-500	H = 18 / 25	315	375	445	515	585	660	730	800	870
	H = 30-100	430	515	600	685	770	855	945	1030	1115
	H = 110-150	500	585	685	785	885	985	1085	1185	1285
L = 501-600	H = 18 / 25	375	460	560	660	760	855	955	1055	1155
	H = 30-100	460	560	660	760	855	955	1055	1155	1255
	H = 110-150	545	630	745	855	970	1085	1200	1315	1425

Opzionale:

AMORE (Bianco opaco / TINTED / GRAPHITE) - 1 pz.										600 / 800 / 900
BELLA (Bianco opaco / TINTED / GRAPHITE) - 1 pz.										645 / 820 / 945
DECO (Bianco opaco / TINTED / GRAPHITE) - 1 pz.										505 / 675 / 840
ROUND ON (Bianco opaco / TINTED / GRAPHITE) - 1 pz.										420 / 585 / 695
FELICE (Bianco opaco / TINTED / GRAPHITE) - 1 pz.										600 / 700 / 925
QUADRO ON (Bianco opaco / TINTED / GRAPHITE) - 1 pz.										560 / 735 / 840
PERLA (Bianco opaco / TINTED) - 1 pz.										560 / 735 / 840
DO 22 (Bianco opaco / TINTED / GRAPHITE) - 1 pz.										190 / 290 / 325
DO 25 (Bianco opaco / TINTED / GRAPHITE) - 1 pz.										240 / 295 / 345
DO 28 (Bianco opaco / TINTED / GRAPHITE) - 1 pz.										270 / 315 / 365
Bordo posteriore, h = 30 mm (sempre in tinta con la superficie)										190
Pannello parete, h = 60 - 200 mm	Bianco opaco	130		160	190	215	245	275	330	360
	colorato	160		190	215	260	300	330	385	430
	GRAFITE	175		215	260	300	345	385	430	485
Pannello a parete, h = 201 - 400 mm	Bianco opaco	260		315	375	430	485	545	600	660
	colorato	300		360	430	500	570	645	715	785
	GRAFITE	360		430	500	585	670	760	845	930
Portasciugamani (per unità)*										100
Arrotondamento (solo se H = 18 / 25) o taglio di un angolo										100
Preparazione dei disegni / 2D / 3D prima della fabbricazione del prodotto**										90
Ritagli nella superficie, se ordinati senza lavabo PAA (1 pz.)										45
Fresatura del contorno sulla superficie se ordinato senza lavabo PAA (1 pz.)										100
Superficie colorata (vedere i colori Silkstone® a pagina 43).		215		230	260	285	315	345	375	400
	GRAFITE	275		300	330	360	385	415	445	475
Staffa aggiuntiva, 300/400/480 mm, bianca (1 pz.)***										65

* Il portasciugamani è disponibile se l'altezza del pannello (H) è di almeno 100 mm e la lunghezza della superficie (L) è superiore a: 350 mm;

** Consulenza tecnica sulla lavorazione dei disegni, il montaggio delle superfici e il coordinamento dei disegni con altri produttori di lavabi;

*** I supporti standard sono inclusi. È necessario ordinare staffe aggiuntive se: la capacità di carico della parete non è sufficiente o il valore H della superficie è inferiore a 100 mm. Si consiglia di utilizzare 1 staffa ogni 800 mm di lunghezza della superficie (L). Le staffe non sono necessarie se il lavabo è posizionato su un mobile;

L'ordine deve essere accompagnato da un modulo d'ordine compilato per superfici su misura e lavabi ON-TOP sulla superficie (vedere pagine 36-37).

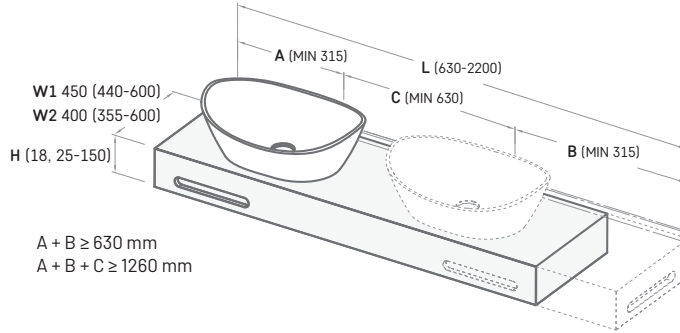
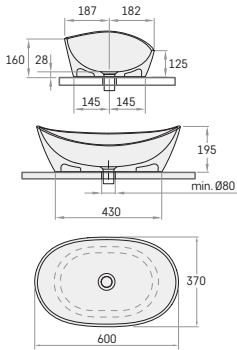
Il colore della superficie finita e del lavabo può variare leggermente. Vedere le tonalità dei prodotti Silkstone® a pagina 43.

Dimensioni e forme non standard - su richiesta.

Tutti i prezzi sono espressi in EUR

Dimensioni del lavabo ON-TOP AMORE

AMORE
600×370 mm

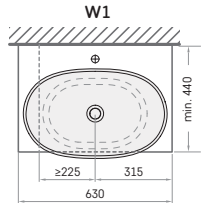


A + B ≥ 630 mm
A + B + C ≥ 1260 mm

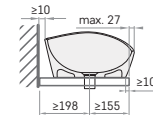
Con miscelatore
sulla superficie



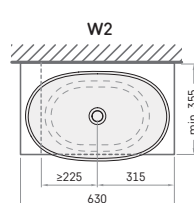
W1



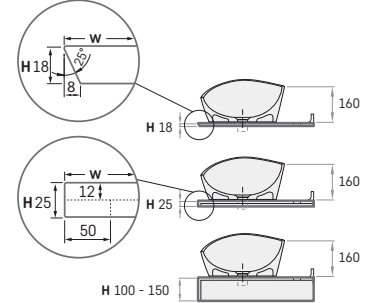
Con miscelatore
a parete



W2



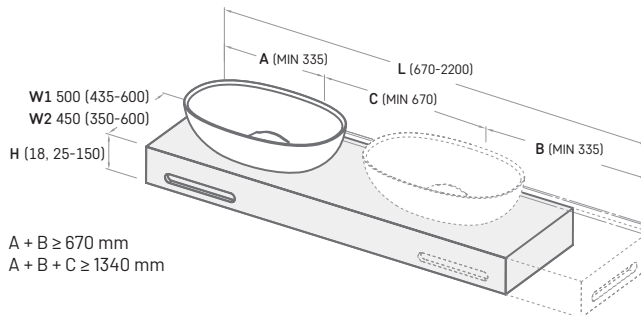
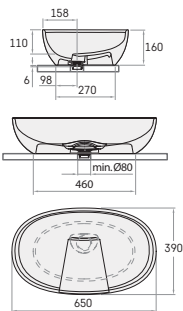
* A H = 18 mm, la superficie è monolitica e solo il bordo anteriore è inclinato



Staffe aggiuntive
(300 mm, se W 354-479 mm)
(400 mm, se L 480-499 mm)
(480 mm, se L 500-550 mm)

Dimensioni del lavabo ON-TOP BELLA

BELLA
650×390 mm

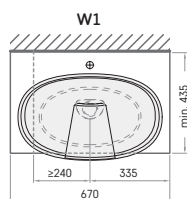


A + B ≥ 670 mm
A + B + C ≥ 1340 mm

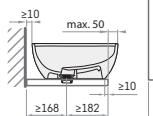
Con miscelatore
sulla superficie



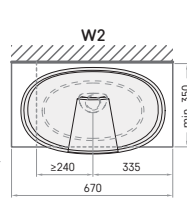
W1



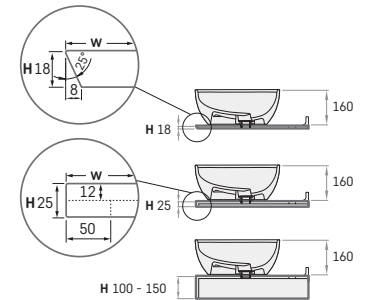
Con miscelatore
a parete



W2



* A H = 18 mm, la superficie è monolitica e solo il bordo anteriore è inclinato

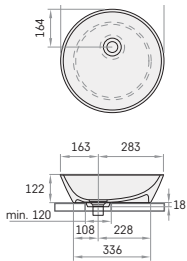
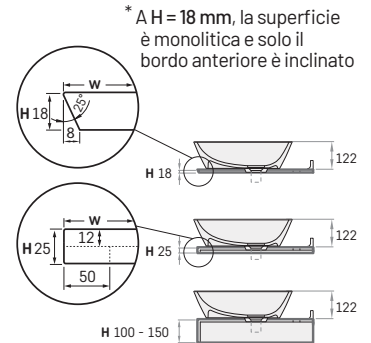
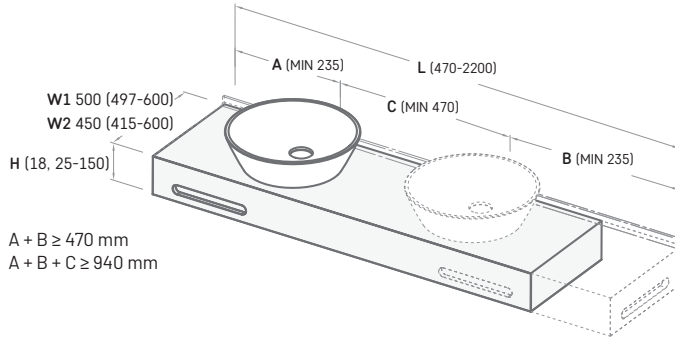


Staffe aggiuntive
(300 mm, se W 354-479 mm)
(400 mm, se L 480-499 mm)
(480 mm, se L 500-550 mm)

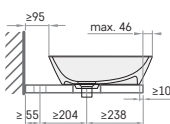
Tutti i prezzi sono espressi in EUR

Dimensioni del lavabo ON-TOP DECO

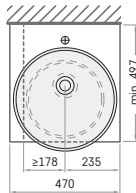
DECO
d 450, h 122 mm



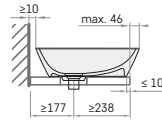
Con miscelatore sulla superficie



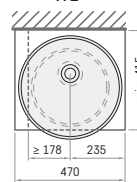
W1



Con miscelatore a parete



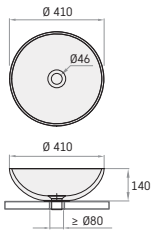
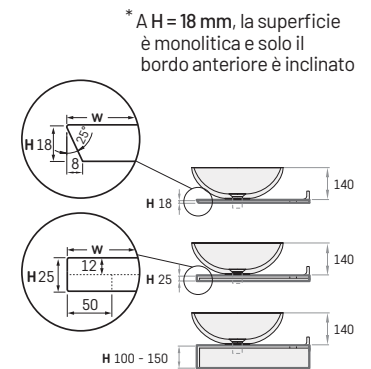
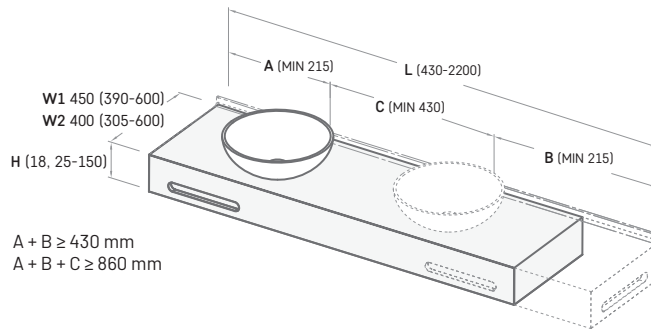
W2



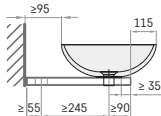
Staffe aggiuntive
(300 mm, se W 354-479 mm)
(400 mm, se L 480-499 mm)
(480 mm, se L 500-550 mm)

Dimensioni del lavabo ON-TOP ROUND

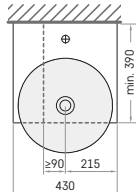
ROUND ON
d 410, h 140 mm



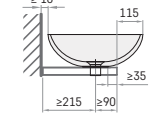
Con miscelatore sulla superficie



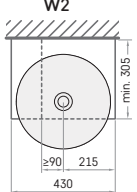
W1



Con miscelatore a parete



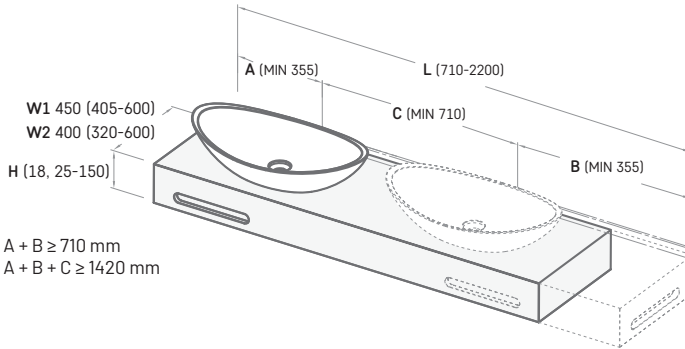
W2



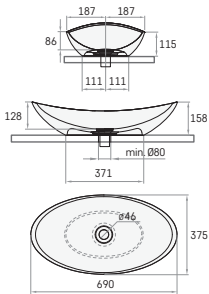
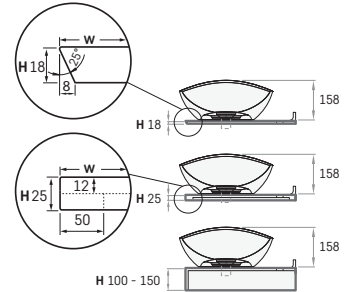
Staffe aggiuntive
(300 mm, se W 354-479 mm)
(400 mm, se L 480-499 mm)
(480 mm, se L 500-550 mm)

Dimensioni del lavabo ON-TOP FELICE

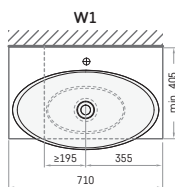
FELICE
690 × 375 mm



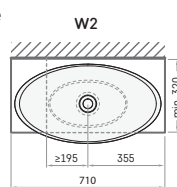
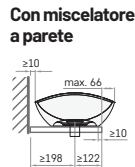
* A H = 18 mm, la superficie è monolitica e solo il bordo anteriore è inclinato



Con miscelatore sulla superficie



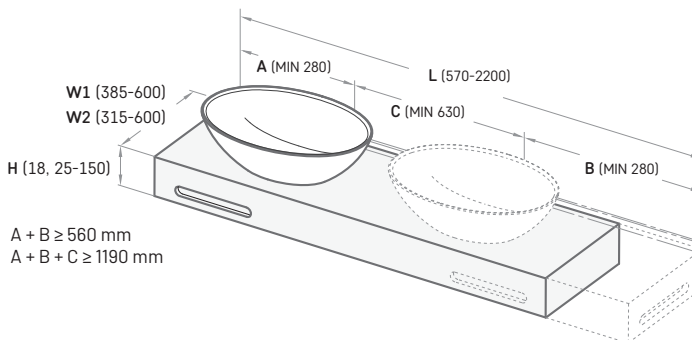
Con miscelatore a parete



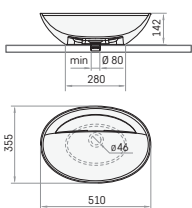
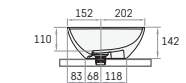
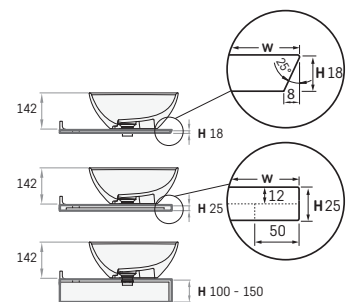
Staffe aggiuntive
(300 mm, se W 354-479 mm)
(400 mm, se L 480-499 mm)
(480 mm, se L 500-550 mm)

Dimensioni del lavabo ON-TOP PERLA

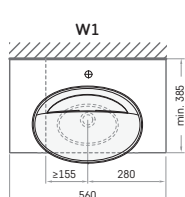
PERLA
510 × 355 mm



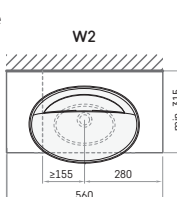
* A H = 18 mm, la superficie è monolitica e solo il bordo anteriore è inclinato



Con miscelatore sulla superficie



Con miscelatore a parete

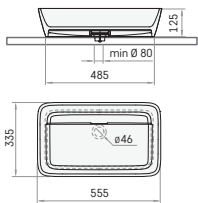
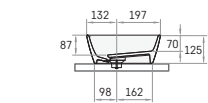
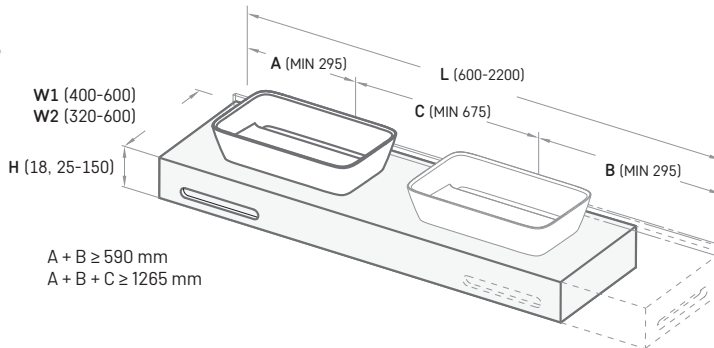


Staffe aggiuntive
(300 mm, se W 354-479 mm)
(400 mm, se L 480-499 mm)
(480 mm, se L 500-550 mm)

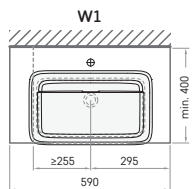
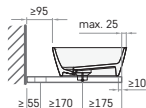
Tutti i prezzi sono espressi in EUR

Dimensioni del lavabo ON-TOP QUADRO ON

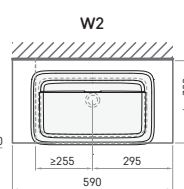
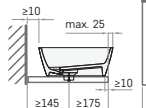
QUADRO ON
555x355 mm



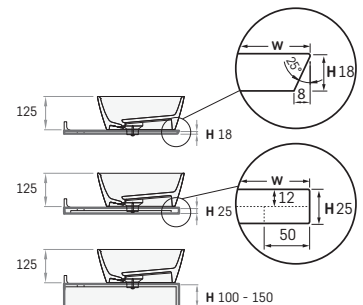
Con miscelatore sulla superficie



Con miscelatore a parete



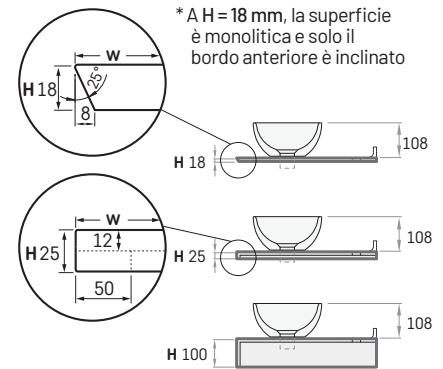
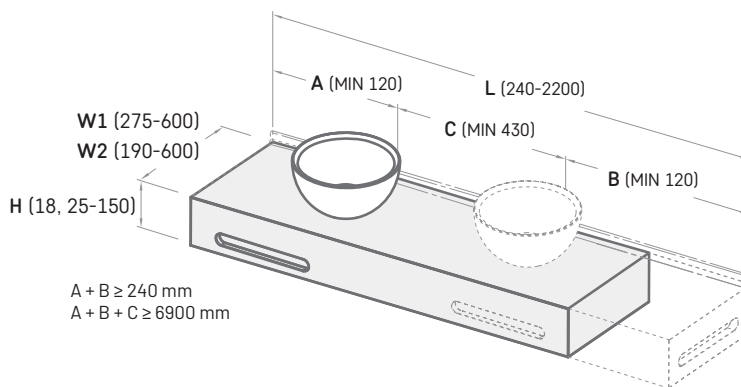
* A H = 18 mm, la superficie è monolitica e solo il bordo anteriore è inclinato



Staffe aggiuntive
(300 mm, se W 354-479 mm)
(400 mm, se L 480-499 mm)
(480 mm, se L 500-550 mm)

Dimensioni del lavabo ON-TOP DO 22

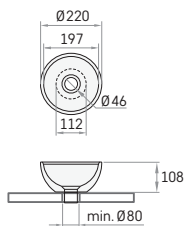
DO 22
Ø 220 mm



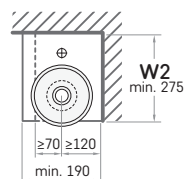
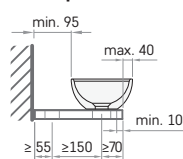
* A H = 18 mm, la superficie è monolitica e solo il bordo anteriore è inclinato



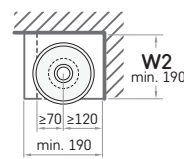
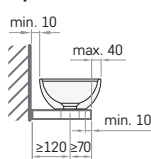
Staffe aggiuntive
(300 mm, se W 354-479 mm)
(400 mm, se L 480-499 mm)
(480 mm, se L 500-550 mm)



Con miscelatore sulla superficie



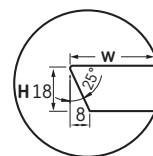
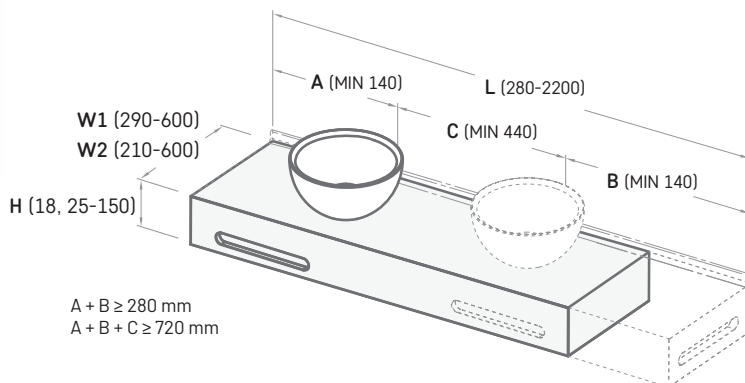
Con miscelatore a parete



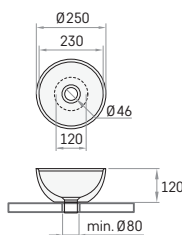
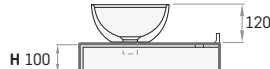
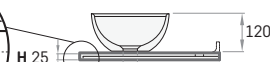
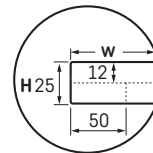
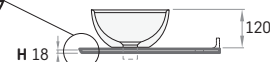
Dimensioni del lavabo ON-TOP DO 25

DO 25

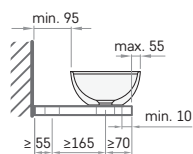
Ø 250 mm



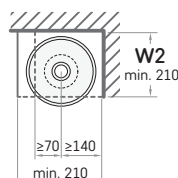
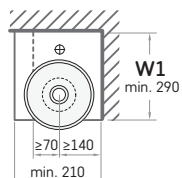
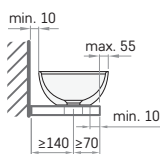
* A H = 18 mm, la superficie è monolitica e solo il bordo anteriore è inclinato



Con miscelatore sulla superficie



Con miscelatore a parete

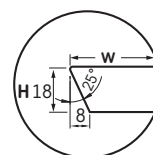
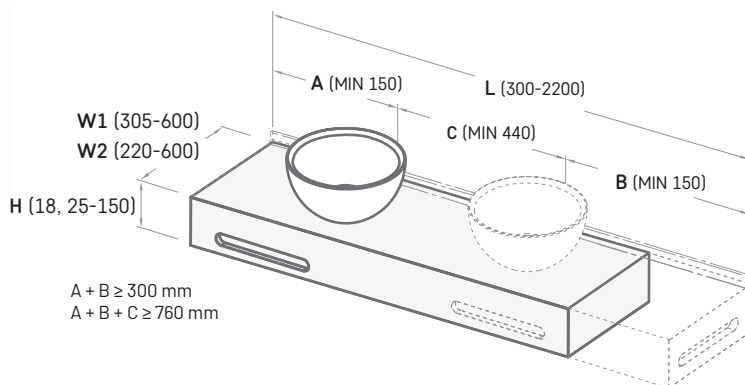


Staffe aggiuntive
(300 mm, se W 354-479 mm)
(400 mm, se L 480-499 mm)
(480 mm, se L 500-550 mm)

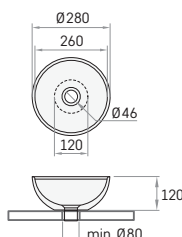
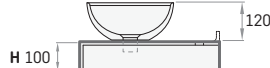
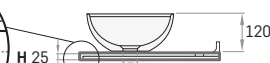
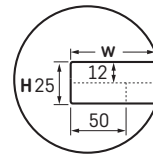
Dimensioni del lavabo ON-TOP DO 28

DO 28

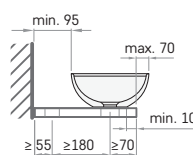
Ø 280 mm



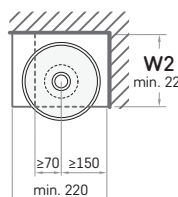
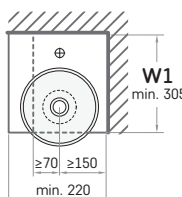
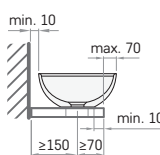
* A H = 18 mm, la superficie è monolitica e solo il bordo anteriore è inclinato



Con miscelatore sulla superficie



Con miscelatore a parete



Staffe aggiuntive
(300 mm, se W 354-479 mm)
(400 mm, se L 480-499 mm)
(480 mm, se L 500-550 mm)

Modulo d'ordine per superfici Made to Measure e lavabi ON-TOP sulla superficie

1. Scegliete i vostri lavabi (contrassegnate la vostra scelta):

Tieni conto dei requisiti di ciascun lavabo in termini di lunghezza (L), larghezza (W) e altezza (H) del piano di lavoro!



AMORE 600 x 370, h 195 mm
 L1 = 450 (440-600) mm*
 W2 = 400 (355-600) mm*
 WS = 228; WF = 155 mm
 L = 630-2200 mm
 H = 18, 25-150 mm
 A + B ≥ 630 mm
 A + B + C ≥ 1260 mm



BELLA 650 x 390, h 160 mm
 L1 = 450 (435-600) mm*
 W2 = 450 (350-600) mm*
 WS = 198; WF = 182 mm
 L = 670-2200 mm
 H = 18, 25-150 mm
 A + B ≥ 670 mm
 A + B + C ≥ 1340 mm



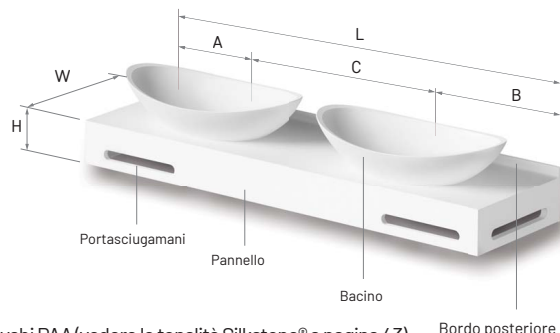
DECO d 450, h 122 mm
 L1 = 500 (497-600) mm*
 W2 = 450 (415-600) mm*
 WS = 204; WF = 238 mm
 L = 470-2200 mm
 H = 18, 25-150 mm
 A + B ≥ 470 mm
 A + B + C ≥ 940 mm



Tondo d 410, h 140 mm
 L1 = 400 (390-600) mm*
 L2 = 350 (305-600) mm*
 WS = 245; WF = 90 mm
 L = 430-2200 mm
 H = 18, 25-150 mm
 A + B ≥ 430 mm
 A + B + C ≥ 860 mm



FELICE 690 x 375, h 158 mm
 L1 = 450 (405-600) mm*
 W2 = 350 (320-600) mm*
 WS = 228; WF = 122 mm
 L = 710-2200 mm
 H = 18, 25-150 mm
 A + B ≥ 710 mm
 A + B + C ≥ 1420 mm



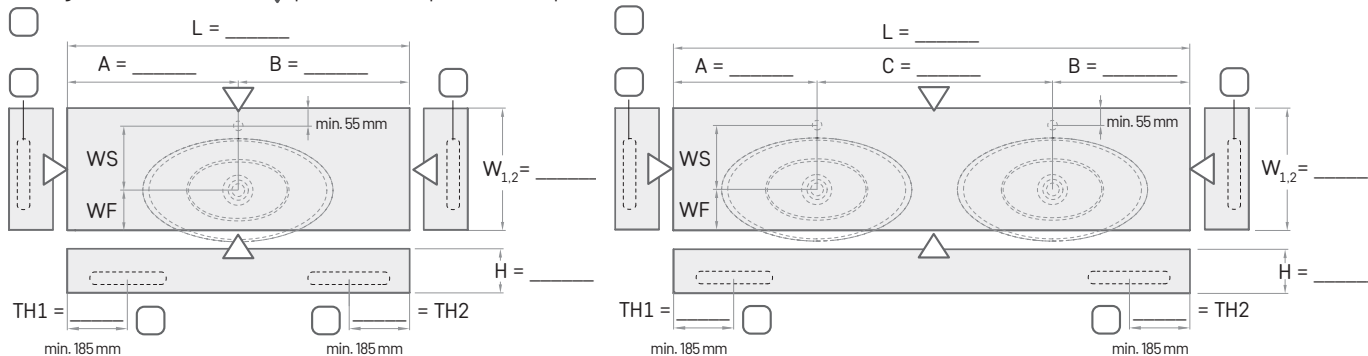
Indicare la tonalità dei lavabi PAA (vedere le tonalità Silkstone® a pagina 43):

- BIANCO OPACO
- TINTED: _____
- GRAFITE
- Piano con lavabo di un altro produttore
- Superficie senza lavabo

Errore tollerato nel posizionamento dei ritagli e delle fresature sulla superficie +/- 5 mm.

*W1 (miscelatore sulla superficie). W2 (miscelatore a parete). Attenzione! La superficie del coperchio dello scarico è realizzata con lo stesso materiale del lavabo.

2. Segnare il numero di lavabi necessari / annotare le misure principali del piano di lavoro / indicare se è necessario un portasciugamani (300 x 35 mm)** / segnare accuratamente ∇ per indicare la posizione del pannello:

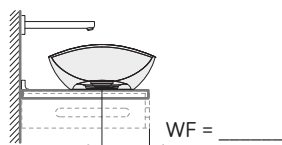
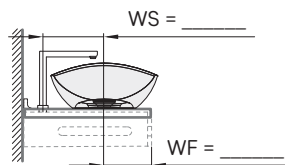


** Il portasciugamani (TH1&TH2) è disponibile solo se l'altezza del pannello (H) è di almeno 100 mm e la posizione possibile è definita dal produttore.

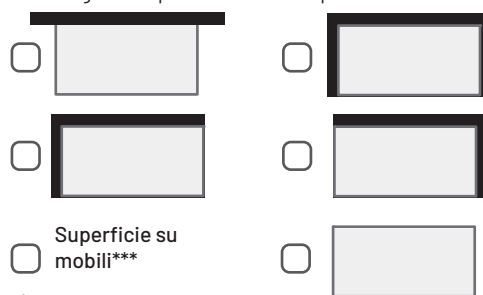
3. Contrassegnare il tipo di posizionamento del miscelatore, indicare la posizione del miscelatore e del lavabo

(Se WS e WB non sono indicati, vengono utilizzate le dimensioni indicate nei disegni standard per la posizione del lavabo e del miscelatore; i fori nella superficie sono inclusi nel set base e nel prezzo, se viene ordinato un lavabo PAA):

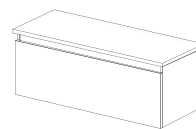
- Miscelatore su piano di lavoro***
- RUBINETTO MISCELATORE DA PARETE (indicare la lunghezza del miscelatore MIX)



4. Segnare la posizione della superficie nella stanza:



Superficie su mobili***



5. Contrassegnare se è necessario il bordo posteriore (h = 30 mm) e il pannello a parete (h = 60-400 mm), bordo posteriore e pannello (spessore = 12 mm) e lunghezza pari alla lunghezza della superficie (L):

- bordo posteriore (h = 30 mm)
- pannello a parete h = _____ mm (h = 60 - 400 mm)
- NO

6. Contrassegnare il colore del piano di lavoro e dei pannelli a parete (specificare il nome della tonalità):

- BIANCO OPACO
- TINTED _____
- GRAFITE

7. Segnare se sono necessarie parentesi (vedere il numero consigliato di parentesi di seguito)***:

- 1 pezzo.
- 2 pezzi.
- NO
- 3 pezzi. (L ≥ 1200 mm)
- 4 pz. (L ≥ 1600 mm)
- staffe integrate (H ≥ 100 mm), incluse nel prezzo

8. Contrassegnare se necessario: arrotondamento degli angoli della superficie (possibile solo se l'altezza del bordo è (18 / 25 mm), taglio, fresatura o foratura):

- Arrotondamento***
- Taglio***
- Fresatura
- Perforazione
- NO

9. Segni speciali:

*** **IMPORTANTE!** È necessario compilare tutti i campi del modulo e allegare all'ordine un disegno che specifichi la posizione dei lavabi, i fori per l'installazione dei miscelatori, eventuali angoli arrotondati e tagli, nonché eventuali soluzioni non standard: ad esempio superfici smussate, fori, superfici insolitamente strette senza fori per l'installazione dei miscelatori (miscelatori a parete) ecc. Le staffe integrate sono incluse nel prezzo e sono disponibili solo se H è maggiore di 100 mm. Le staffe di montaggio in metallo devono essere ordinate a un costo aggiuntivo se la capacità di carico della parete non è sufficiente o se il valore H della superficie è inferiore a 100 mm, non sono necessarie se il lavabo è posizionato su un mobile.

Modulo d'ordine per superfici Made to Measure e lavabi ON-TOP sulla superficie

1. Scegliete i vostri lavabi (contrassegnate la vostra scelta):

Tieni conto dei requisiti di ciascun lavabo in termini di lunghezza (L), larghezza (W) e altezza (H) del piano di lavoro!



DO 22 d 220, h 108 mm
L1=(285-600) mm*
W2=(205-600) mm*
WS=150; WF=75 mm
L=260-2200 mm
H=18, 25-150 mm
A+B ≥ 260 mm
A+B+C ≥ 690 mm



DO 25 d 250, h 120 mm
L1=(305-600) mm*
W2=(225-600) mm*
WS=165; WF=80 mm
L=280-2200 mm
H=18, 25-150 mm
A+B ≥ 280 mm
A+B+C ≥ 720 mm



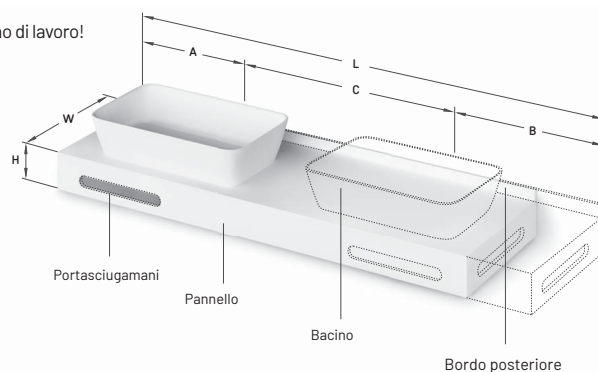
DO 28 d 280, h 120 mm
L1=(320-600) mm*
W2=(240-600) mm*
WS=180; WF=80 mm
L=320-2200 mm
H=18, 25-150 mm
A+B ≥ 320 mm
A+B+C ≥ 760 mm



PERLA 510 x 355, h 142 mm
L1=(390-600) mm*
W2=(315-600) mm*
WS=195; WF=135 mm
L=560-2200 mm
H=18, 25-150 mm
A+B ≥ 560 mm
A+B+C ≥ 1190 mm



QUADRO SU 555 x 355, h 125 mm
L1=(405-600) mm*
W2=(320-600) mm*
WS=170; WF=175 mm
L=590-2200 mm
H=18, 25-150 mm
A+B ≥ 590 mm
A+B+C ≥ 1265 mm



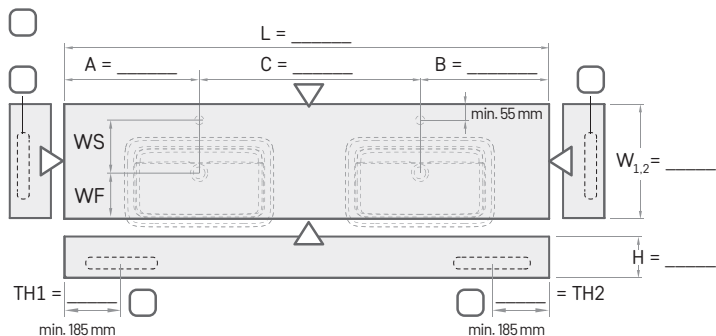
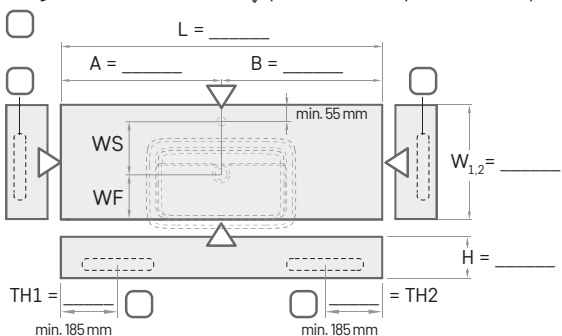
Indicare la tonalità dei lavabi PAA (vedere le tonalità Silkstone® a pagina 43):

- BIANCO OPACO Piano con lavabo di un altro produttore
- TINTED: _____ Superficie senza lavabo
- GRAFITE

Errore tollerato nel posizionamento dei ritagli e delle fresature sulla superficie +/- 5 mm.

*W1 (miscelatore sulla superficie). W2 (miscelatore a parete). Attenzione! La superficie del coperchio dello scarico è realizzata con lo stesso materiale del lavabo.

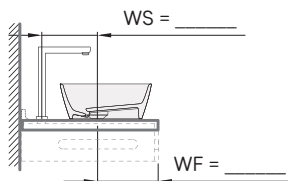
2. Segnare il numero di lavabi necessari / annotare le misure principali del piano di lavoro / indicare se è necessario un portasciugamani (300 x 35 mm)** / segnare accuratamente ∇ per indicare la posizione del pannello:



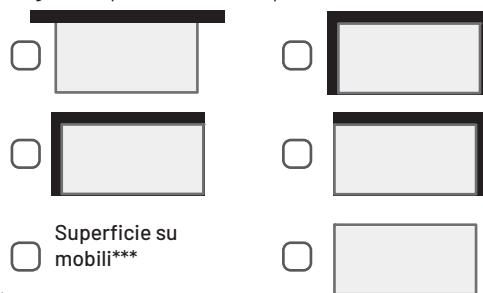
** Il portasciugamani (TH1&TH2) è disponibile solo se l'altezza del pannello (H) è di almeno 100 mm e la posizione possibile è definita dal produttore.

3. Contrassegnare il tipo di posizionamento del miscelatore, indicare la posizione del miscelatore e del lavabo (Se WS e WB non sono indicati, vengono utilizzate le dimensioni indicate nei disegni standard per la posizione del lavabo e del miscelatore; i fori nella superficie sono inclusi nel set base e nel prezzo, se viene ordinato un lavabo PAA):

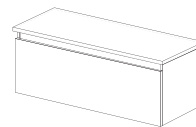
- Miscelatore su piano di lavoro*** RUBINETTO MISCELATORE DA PARETE (indicare la lunghezza del miscelatore MIX)



4. Segnare la posizione della superficie nella stanza:



Superficie su mobili***



5. Contrassegnare se è necessario il bordo posteriore (h = 30 mm) e il pannello a parete (h = 60-400 mm), bordo posteriore e pannello (spessore = 12 mm) e lunghezza pari alla lunghezza della superficie (L):

- bordo posteriore (h = 30 mm) pannello a parete h = _____ mm (h = 60 - 400 mm) NO

6. Contrassegnare il colore del piano di lavoro e del pannello a parete (specificare il nome della tonalità):

- BIANCO OPACO TINTED _____

7. Segnare se sono necessarie parentesi (vedere il numero consigliato di parentesi di seguito)***:

- 1 pezzo. 2 pezzi. NO
- 3 pezzi. (L ≥ 1200 mm) 4 pz. (L ≥ 1600 mm) staffe integrate (H ≥ 100 mm), incluse nel prezzo

8. Contrassegnare se necessario: arrotondamento degli angoli della superficie (possibile solo se l'altezza del bordo è 18 / 25 mm), taglio, fresatura o foratura:

- Arrotondamento*** Fresatura
- Taglio*** Perforazione
- NO

9. Segni speciali:

*** **IMPORTANTE!** È necessario compilare tutti i campi del modulo e allegare all'ordine un disegno che specifichi la posizione dei lavabi, i fori per l'installazione dei miscelatori, eventuali angoli arrotondati e tagli, nonché eventuali soluzioni non standard: ad esempio superfici smussate, fori, superfici insolitamente strette senza fori per l'installazione dei miscelatori (miscelatori a parete) ecc. Le staffe integrate sono incluse nel prezzo e sono disponibili solo se H è maggiore di 100 mm. Le staffe di montaggio in metallo devono essere ordinate a un costo aggiuntivo se la capacità di carico della parete non è sufficiente o se il valore H della superficie è inferiore a 100 mm, non sono necessarie se il lavabo è posizionato su un mobile.

Tabella prezzi per piatto doccia CRAFT Made to Measure

Materiale	Larghezza (L), mm	Lunghezza (L), mm								
		900-1000	1001-1100	1101-1200	1201-1300	1301-1400	1401-1500	1501-1600	1601-1700	1701-1800
Cast stone Bianco, h=35 mm	800	685	745	800	855	930	1000	1070	1140	1210
	801-900	760	830	900	970	1045	1115	1185	1255	1325
	901-1000	830	915	1000	1085	1170	1255	-	-	-
	Opzionale:									
	Pannello, h = 100 mm**	100								
	Piatto doccia colorato***	415								
	Sifone TurboFlow, ø 90 mm	65 (Cod. art. 0205302)								
Silkstone®* Bi- anco, h=35 mm	800	1130	1240	1355	1470	1585	1700	1810	1925	2030
	801-900	1255	1385	1515	1640	1770	1900	2025	2155	2270
	901-990	1415	1555	1700	1840	1985	2125	-	-	-
	Opzionale:									
	Pannello, h = 110 mm**	175								

* Sifone con copertura in Silkstone® inclusa
 ** È necessario un angolo di 90° tra i lati adiacenti con pannello
 *** Il pannello è sempre dello stesso colore del piatto doccia

Gambe regolabili, angoli irregolari e intagli sui lati sono inclusi nel prezzo. L'errore tollerato nelle dimensioni del piatto doccia CRAFT Made to Measure è di ±3 mm. Al momento dell'ordine è necessario compilare il modulo d'ordine per il piatto doccia CRAFT Made to Measure (vedi pag. 39).

Sifone per piatto doccia in Cast stone (opzionale)

Sifone per piatto doccia Silkstone® (incluso)



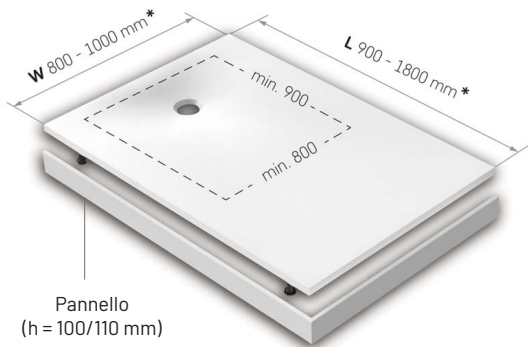
Sifone TurboFlow ø 90 mm



Sifone Viega Tempoplex Plus ø 90 mm*

CRAFT Piatto doccia su misura

900-1800 x 800-1000 mm*
 h = 35 / h = 135 mm (con pannello)



Esempi di ritagli della superficie del piatto doccia:



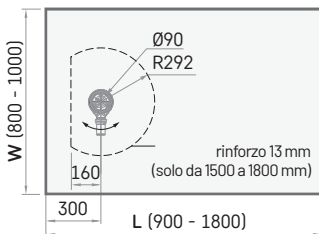
Se il piatto doccia presenta angoli stretti o larghi tra i bordi, le dimensioni L e P per la tabella dei prezzi vengono determinate secondo il principio illustrato nella figura.

Ulteriori informazioni da considerare quando si ordina un piatto doccia CRAFT

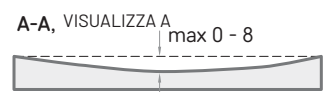
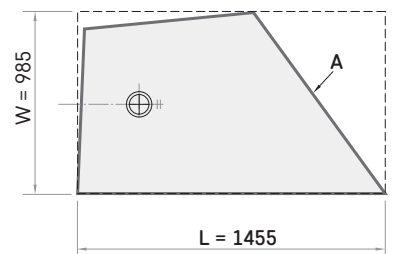
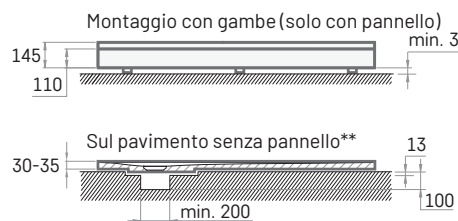
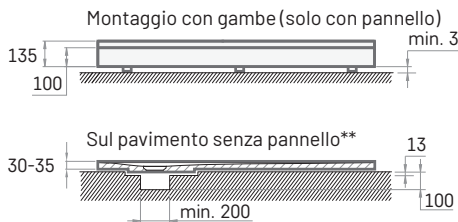
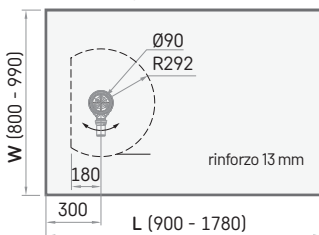
1. Per garantire una maggiore resistenza, tutti i piatti doccia CRAFT sono realizzati con uno strato aggiuntivo di rinforzo. Ciò significa che se il piatto doccia deve essere posizionato su una superficie senza piedini, la superficie deve essere preparata con un incavo aggiuntivo.

2. Tenendo conto delle specificità della produzione dei piatti doccia CRAFT, a causa della forma inclinata, i bordi del piatto doccia potrebbero non essere perfettamente paralleli al piano.

Dimensioni dei piatti doccia in pietra ricostruita:



Dimensioni dei piatti doccia Silkstone®:



** È necessario posare uno strato di polipropilene dello spessore di 3 mm tra il piatto doccia e la superficie.

MODULO D'ORDINE PER PIATTO DOCCIA SU MISURA ARTIGIANALE

1. Segna la tua scelta di materiale:

- Cast stone Silkstone®

2. Segna il colore che hai scelto:

- Bianco a colori*, (scrivere il nome): _____

* Solo il piatto doccia in pietra ricostruita può essere colorato

3. Disegna il tuo piatto doccia:

- leggi i suggerimenti su come misurare (angolo in alto a destra);
- misura lo spazio in cui verrà posizionato il piatto doccia;
- disegna il perimetro del tuo piatto doccia nella griglia:
 - il perimetro del piatto doccia deve rientrare nel perimetro della griglia;
 - la scala di una casella della griglia è 50 x 50 mm;
 - indicare le misure di tutti i lati del piatto doccia sotto forma di proiezioni di tali lati sul perimetro della griglia sottostante (vedi esempio a destra)

4. Segnare i bordi del piatto doccia che andranno a contatto con la parete

5. Segnare i lati in cui è necessario un pannello

6. Segnare il tipo di montaggio del piatto doccia:

- Montaggio con gambe Montaggio senza gambe

7. Segnare la forma del piatto doccia:

- Rettangolare (non è necessario indicare gli angoli nel disegno)
 Irregolare

8. Osservazioni particolari:

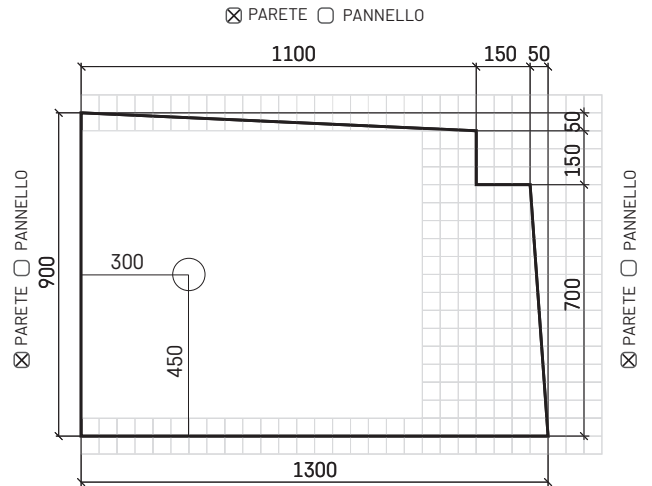
Come misurare

1. Tutte le misurazioni devono essere effettuate:

- in millimetri
- per l'altezza alla quale verrà installato il piatto doccia
- alle pareti con finiture già completate, ad esempio pareti piastrellate

2. Assicurarsi che le pareti siano dritte, per evitare spazi tra la parete e il piatto doccia

Esempio di disegno di un piatto doccia:



PARETE PANNELLO

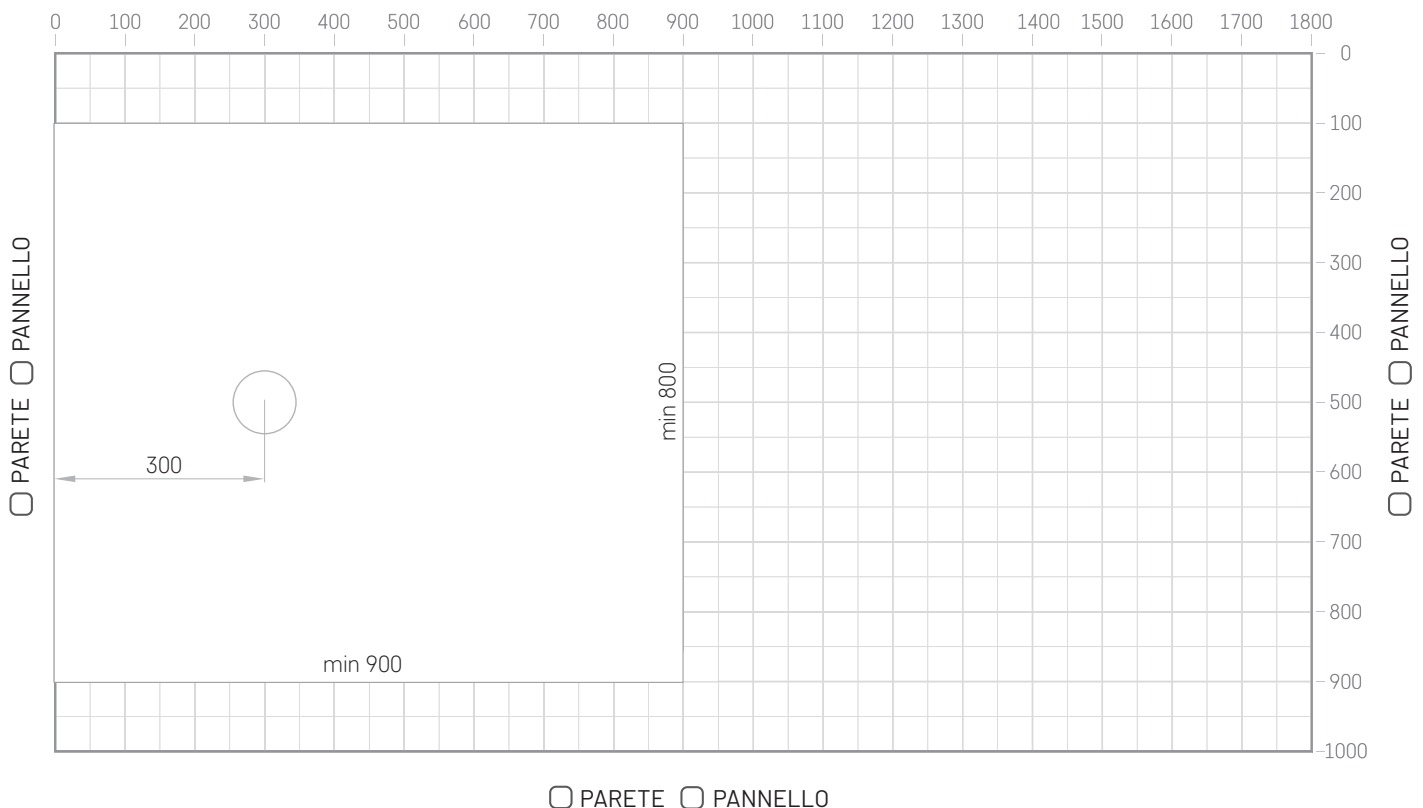
Le dimensioni del disegno sono:

DIMENSIONI PER LA PARETE

DIMENSIONI DEL PIATTO DOCCIA

Se il piatto doccia deve essere collocato in una nicchia, la lunghezza e larghezza del piatto doccia devono essere ridotte di 3 mm.

PARETE PANNELLO



SUGGERIMENTI SU COME PREPARARE IL DISEGNO DI UNA VASCA DECO SHAPE

Ogni vasca DECO SHAPE è unica nel suo genere, realizzata secondo le misure e il disegno forniti dal cliente.

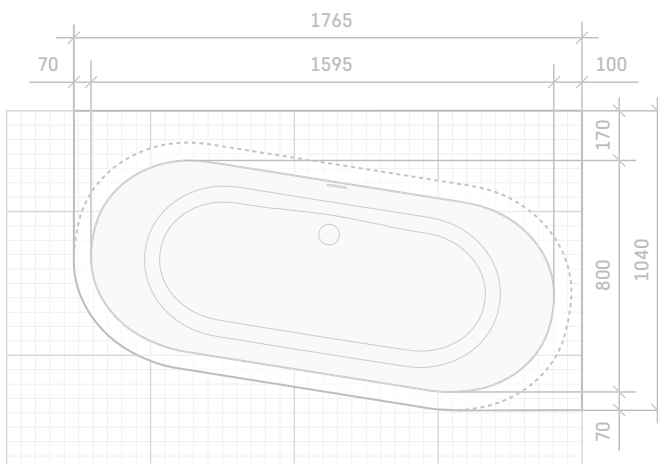
Come misurare

1. Tutte le misurazioni devono essere effettuate:
 - in millimetri;
 - per l'altezza della superficie della vasca;
 - alle pareti con finiture già completate, ad esempio pareti piastrellate.
2. Assicurarsi che le pareti siano dritte, per evitare spazi vuoti imprevisi tra la parete e la vasca.

Come disegnare la vasca da bagno

1. Esplora l'illustrazione *Esempio di disegno di una vasca da bagno*
2. Scegli un lato della griglia nel disegno *Dimensione massima della superficie della vasca* per rappresentare un lato della vasca adiacente alla parete, quindi disegna le altre pareti che delimitano la vasca
3. Ritaglia (lungo la linea tratteggiata) la vasca dall'illustrazione *Dimensioni minime di una vasca* e vedi dove si inserisce nel tuo disegno, incollala una volta che si adatta perfettamente
4. Disegna i bordi esterni della vasca
 IMPORTANTE! Segna il punto in cui andrà il miscelatore e assicurati che li sia possibile l'allacciamento dell'acqua. Lo stesso vale per lo scarico dell'acqua
5. Indica le misure di tutti gli elementi della vasca da bagno nello stesso modo, come nell'illustrazione *Esempio di disegno di una vasca da bagno*

Esempio di disegno di un bagno



6. Indicare la posizione dei fori per i miscelatori e il loro diametro nel disegno
7. Indicare la tonalità della superficie: _____

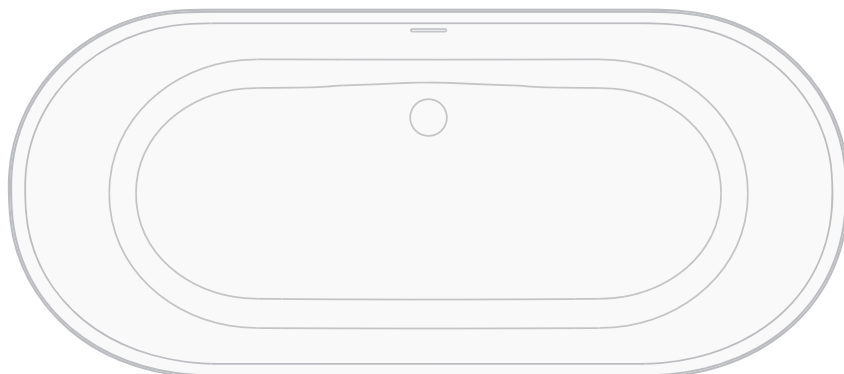
DIMENSIONI MASSIME DELLA SUPERFICIE DI UNA VASCA

2500×1250 mm; 1 scatola = 50×50 mm

= 50×50 mm



DIMENSIONI MINIME DELLA VASCA: 1660×750 mm

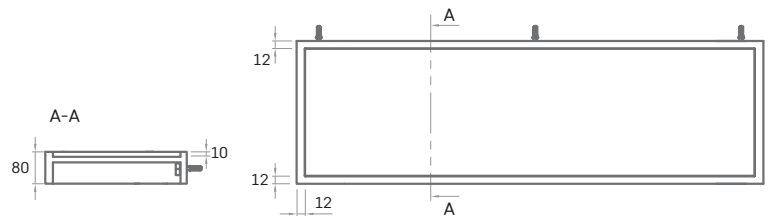
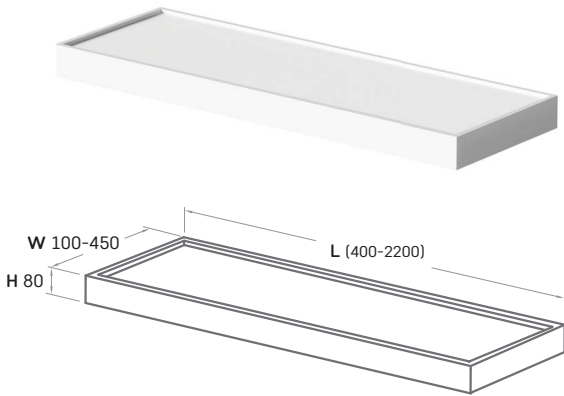


Scaffali su misura

400-2200 x 100-450 mm,
h= 80 mm

Larghezza superficie (W), mm	TINT	Lunghezza della superficie (L), mm					Dimensioni e forme non standard
		400-600	601-1000	1001-1400	1401-1800	1801-2200	
W = 100-350	Bianco opaco	430	570	715	855	1000	Su richiesta
	colorato	515	685	855	1030	1200	
	GRAFITE	600	800	1000	1200	1400	
L = 351-450	Bianco opaco	500	670	845	1015	1185	Su richiesta
	colorato	600	800	1000	1200	1400	
	GRAFITE	685	915	1140	1370	1600	

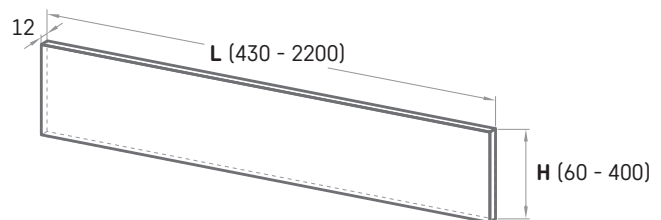
Il ripiano è disponibile nei colori bianco opaco e colorato, vedere i colori Silkstone® a pagina 43. Indicare la lunghezza e la tonalità del ripiano nelle note dell'ordine.
Fissaggi a parete - integrati



Su misura pannelli murali

H 60-400 x L 430-2200 mm

Altezza pannello (H), mm	TINT	Lunghezza del pannello (L), mm								Dimensioni e forme non standard
		430-800	801-1000	1001-1200	1201-1400	1401-1600	1601-1800	1801-2000	2001-2200	
W = 60-200	Bianco opaco	130	160	190	215	245	275	330	360	Su richiesta
	colorato	160	190	215	260	300	330	385	430	
	GRAFITE	175	215	260	300	345	385	430	485	
W = 201-400	Bianco opaco	260	315	375	430	485	545	600	660	Su richiesta
	colorato	300	360	430	500	570	645	715	785	
	GRAFITE	360	430	500	585	670	760	845	930	



Come redigere articoli per gli ordini dei prodotti PAA

Esempio di TRE 170 bagno

OPZIONI SCELTE: vasca sul lato destro; pannello frontale alto; colore GLOSSY SILVER

1. Scegliere gli articoli appropriati:

- VATREGR/D/xx - vasca con lato destro (sostituire xx con il codice colore e scrivere il nome del colore tra parentesi dopo l'articolo)
- PATREGRA/D/xx - pannello per vasca da bagno destra (stesse operazioni della vasca)

2. Completamento degli articoli per l'ordine:

VATREGR/D/01(ARGENTO LUCIDO)+ PATREGRA/D/01(ARGENTO LUCIDO)

Esempio di vasca VARIO L AD

OPZIONI SCELTE: lunghezza 1660 mm; scarico-troppopieno in metallo, colore cromato; 2 angoli arrotondati (A, D); colore: interno Bianco Alpino Lucido, esterno GLOSSY Grey (vasca in due colori)

1. Scelta degli articoli appropriati:

- VAVARLAD/xx - vasca (sostituire xx con il codice colore e scrivere il nome del colore tra parentesi dopo l'articolo)
- SIFVVARM/H - scarico-troppopieno in metallo, colore cromato

2. Completamento degli articoli per l'ordine:

VAVARLAD/01 (GRIGIO LUCIDO / BIANCOALPINO LUCIDO)+SIFVVARM/H

Spiegazione dei simboli utilizzati

negli articoli sui prodotti dopo la barra "/"

Prodotti in pietra ricostruita

xx - da sostituire con la scelta del colore:

- 00 - Bianco alpino lucido
- 01 - indica un colore diverso dal bianco

Prodotti Silkstone® e GRAPHITE

xx - da sostituire con la scelta del colore:

- 00 - Bianco opaco
- 01 - GRAPHITE
- 02 - Silkstone® colorato
(per i prodotti su misuravedi pagina 43).
- 03 - Grigio opaco
- 04 - Caffelatte opaco
- 05 - Ostrica opaco

A - Lato sinistro

D - Lato destro

Attenzione! Quando si crea un articolo, nelle note dell'ordine, indicare se è richiesta una vasca da bagno mono o duo tono (vedi esempio)

CARTELLA COLORI DEI PRODOTTI IN CAST STONE

Prodotto Tipo	Nome del prodotto	GLOSSY ALPINE WHITE (bianco)	TABELLA COLORI					
			SELEZIONE		GRANITO		RAL****	
			MONO*	DUO**	MONO	DUO	MONO	DUO
Vasche da bagno	AMORE	+	+				+	
	DECO NUDO	+	+	+			+	+
	BELLA, BELLA OVO	+	+	+			+	+
	DUNA	+	+	+			+	+
	BEL CANTO	+	+	+			+	+
	STEP	+	+	+	+	+	+	+
	VICTORIA (eccetto GLOSSY BLACK)	+	+				+	+
	QUADRO, QUADRO WALL / CORNER	+	+	+			+	+
	STORIA	+	+	+			+	+
	PERLA 145, PERLA 160, PERLA 175	+	+	+			+	+
	SMART 150 / 160 / 170 / 180	+	+	+				+
	VERSO, VARIO M / L / XL	+	+	+	+	+	+	+
UNO 150 / UNO 170 / TRE 150 / TRE 170	+	+	+			+	+	
Lavabi	AMORE	+	+				+	
	DECO	+	+	+			+	+
	BELLA	+	+	+			+	+
	PERLA	+	+				+	+
	ROUND ON	+	+	+			+	+
	QUADRO / QUADRO ON	+					+	
	DO22, DO 25, DO 28	+	+				+	
	ROUND IN, OVO IN	+	+		+		+	+
	COLLEZIONE LONG STEP	+	+		+		+	
	Collezione LOTO MINI / LOTO	+	+				+	
	SAMBA 55/ SAMBA 70	+	+		+		+	
	STEP MINI / STEP	+	+		+		+	
	VARIO	+	+	+		+	+	+
Collezione CLARO***	+	+		+		+		
Doccia piatti	CLASSIC	+						
	ART	+	+		+		+	
	LARGO	+	+		+		+	
	LETTERA		STRUTTURATO ALPINE WHITE	STRUTTURATO: FOG, CLAY GREY, SMOKE				
	ARTIGIANALE	+	+				+	

SELEZIONE palette colori: GRIGIO LUCIDO / NEBBIA LUCIDA / FUMO LUCIDO / NERO LUCIDO / ARGILLA LUCIDA

Attenzione! La tonalità NERO LUCIDO non è disponibile per la vasca da bagno Victoria, i piatti doccia e tutti i lavabi (ad eccezione dei lavabi Bella e Perla!)

Tavolozza colori PAA GRANITE: GLOSSY SILVER, GLOSSY GALAXY, GLOSSY CASHMERE

* MONO - vasca in un unico colore; ** DUO - vasca in due colori, l'interno è sempre GLOSSY ALPINE WHITE, mentre l'esterno è nel colore scelto;

*** Collezione Claro - portasapone per lavabo bianco - nel colore scelto.

**** Le singole tonalità, i colori e le loro combinazioni sono possibili solo previo accordo con il produttore e non sono disponibili in tutti i casi.

SCHEDA COLORI DEI PRODOTTI SILKSTONE®

Tipo di prodotto	Nome del prodotto	TINT			
		Matte White	GRAPHITE	Matte Caffelatte Matte Grey Matte Oyster	Matte Shadow* Matte Desert Matte Night Matte Cemento
Concetto Made to Measure prodotti	Superficie lavabo Made to Measure*	+		+	+
	Superficie lavabo ON TOP su misura	+		+	+
	Piatti doccia CRAFT	+			
	Vana vasca DECO SHAPE (solo superficie colorata)	+			+
	Vasca DECO SHAPE RE (solo superficie colorata)	+			+
	VASCA DA BAGNO DECO SHAPE RE A/D (solo superficie colorata)	+			+
	FLOW	+			
	Made to Measure Silkstone su misura	+	+	+	+
	Made to Measure Silkstone pannelli a misura	+	+	+	+
Vasche da bagno	BELLA, BELLA OVO	+	+	+	
	DUNA	+	+	+	
	FELICE	+	+	+	
	QUADRO	+	+	+	
	INFINITY	+		+	
	AMORE	+	+	+	
	DOLCE	+	+		
	PERLA 145, PERLA 160, PERLA 175	+	+	+	
	DECO NUDO, DECO RIM	+	+	+	
	VICTORIA (gambe anche GRAPHITE)	+			
	DECO WALL	+	+	+	
	DECO CORNER (solo la superficie della vasca è colorata)	+		+	
Lavabi	BELLA	+	+	+	
	FELICE	+	+	+	
	INFINITY 80, INFINITY 60	+		+	
	AMORE	+	+	+	
	QUADRO	+	+	+	
	ROUND ON	+	+	+	
	PERLA	+	+	+	
	DECO	+	+	+	
	OVO IN	+	+	+	
	ROUND IN	+	+	+	
	OPUS IN	+	+	+	
	DO 22, DO 25, DO 28	+	+	+	
	DO 22 mensola lavabo	+		+	
	RE, MI	+			

* Il lavabo colorato è disponibile solo nei colori Matte Caffelatte, Matte Grey e Matte Oyster.

Attenzione! I colori della palette Granite (Matte Shadow, Matte Desert, Matte Night, Matte Cemento) sono disponibili solo per il piano di lavoro.

CONDIZIONI DI ESTENSIONE DELLA GARANZIA PAA

SIA "PAA"(PAA) produce vasche da bagno, lavabi e piatti doccia dal 1993. Lo stabilimento PAA si trova in Lettonia, nell'Unione Europea. I prodotti sono realizzati con materiali di alta qualità e sono conformi alle norme UE. Se curati adeguatamente, durano per decenni, motivo per cui PAA offre una garanzia di dieci anni.



Condizioni di garanzia:

1. PAA garantisce che i propri prodotti – vasche da bagno, piatti doccia e lavabi (Prodotti) – rimarranno perfettamente funzionanti e non subiranno alterazioni di forma o colore, né presenteranno sfaldature superficiali, crepe o bolle (Difetti):

- a. per dieci anni dalla data di acquisto, indipendentemente dalla data di installazione, se il Prodotto viene utilizzato in condizioni domestiche;
- b. per due anni dalla data di acquisto, se il Prodotto è utilizzato in strutture commerciali o pubbliche (ad esempio ristoranti, uffici, istituti scolastici, alberghi, residenze o centri sportivi, ecc).

2. PAA concede:

- a. una garanzia di quattro anni per i componenti del sistema di massaggio, se la vasca da bagno con sistema di massaggio è stata installata da un rappresentante autorizzato di PAA;
- b. una garanzia di due anni per i componenti del sistema di massaggio, gli scarichi di troppo pieno, i pannelli, i raccordi, le parti in legno e altri accessori.

3. Tutti i Prodotti PAA recano il marchio CE e sono conformi ai requisiti di sicurezza, salute e protezione ambientale dell'UE.

4. Se viene riscontrato un difetto nel prodotto ai sensi dei termini e delle condizioni della presente garanzia, il prodotto verrà riparato o sostituito dopo un'adeguata ispezione. Il prodotto sostitutivo avrà le stesse caratteristiche (materiale, dimensioni, colore, ecc.) del prodotto originale, a meno che ciò non sia possibile a causa della cessazione della produzione, nel qual caso PAA lo sostituirà con un prodotto con caratteristiche simili.

5. La garanzia PAA decade:

- a. se il Prodotto è stato danneggiato da terzi o dal Proprietario durante il trasporto, l'installazione, la manutenzione o la riparazione (ad eccezione dei casi in cui l'installazione, la manutenzione o la riparazione siano state eseguite da una persona autorizzata da PAA);
- b. se il Prodotto è stato danneggiato intenzionalmente o involontariamente dal Proprietario a causa di uno stoccaggio o un uso improprio del Prodotto (ad esempio, esposizione all'ambiente; esposizione a radiazioni UV eccessive; shock termico durante il riempimento di una vasca fredda con acqua più calda di 60 gradi Celsius; esposizione a danni chimici e meccanici, ecc.);
- c. se il Prodotto è stato modificato arbitrariamente in qualsiasi modo;
- d. se il Proprietario non ha rispettato le istruzioni di installazione e funzionamento;
- e. se i difetti sono stati causati da fattori esterni al di fuori del

controllo di PAA (ad esempio, guasti alla rete elettrica; scarsa qualità dell'acqua; malfunzionamento della valvola termostatica; fulmini; incendi; allagamenti, ecc.

6. La garanzia PAA non si applica a:

- a. L'usura naturale del prodotto (ad esempio, usura della superficie, graffi, ammaccature, scolorimento dovuto ai raggi UV del sole, usura delle guarnizioni e dei cuscinetti della vasca da bagno, ecc.);
- b. lievi alterazioni della superficie del Prodotto che sono caratteristiche dell'aspetto della pietra naturale e non ne compromettono l'integrità strutturale;
- c. irregolarità sul lato inferiore del prodotto che non sono visibili e non ne compromettono l'uso.

7. PAA raccomanda di affidare l'installazione dei Prodotti a un rappresentante autorizzato di PAA o a un altro servizio idraulico professionale.

8. PAA si riserva il diritto di apportare lievi modifiche all'aspetto e al design del Prodotto. Le tolleranze ammesse in lunghezza e larghezza sono di +/-5 mm per dimensioni fino a 1 m e di +5/-10 mm per dimensioni superiori a 1 m.

9. Quando si presenta un reclamo in garanzia a PAA, l'acquirente deve esibire una prova di acquisto valida e/o una scheda di garanzia PAA.

10. Tutti i costi di trasporto e installazione associati alla sostituzione del Prodotto in garanzia sono a carico del Proprietario.

11. Acquistando il Prodotto, il Proprietario accetta che PAA non sarà responsabile per danni superiori all'importo specificato nella fattura originale del Prodotto e/o nella bolla di consegna e/o nella ricevuta. PAA non sarà responsabile per danni non coperti dalla presente garanzia:

- a. inclusi, ma non limitati a, responsabilità per un prodotto non idoneo all'uso, perdita di profitti, perdita di affari, inconvenienti o danni morali al proprietario;
- b. danni indiretti e consequenziali o sanzioni da parte di terzi relativi al danneggiamento del Prodotto.

CAST STONE

Un materiale affidabile, solido e stabile con una superficie classicamente lucida. Ogni prodotto è costituito da uno strato di base in Cast stone di 14-20 mm ricoperto da uno strato di smalto poliestere (gelcoat) particolarmente duro e lucido dello spessore di 1-1,5 mm.

Lo strato di base in pietra colata è composto per l'80% da marmo macinato, miscelato sottovuoto con resina sintetica e arricchito con microsferi riempite d'aria per aumentarne la resistenza al calore.



Facile manutenzione



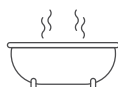
Duro e resistente come una pietra



Resistente alle macchie



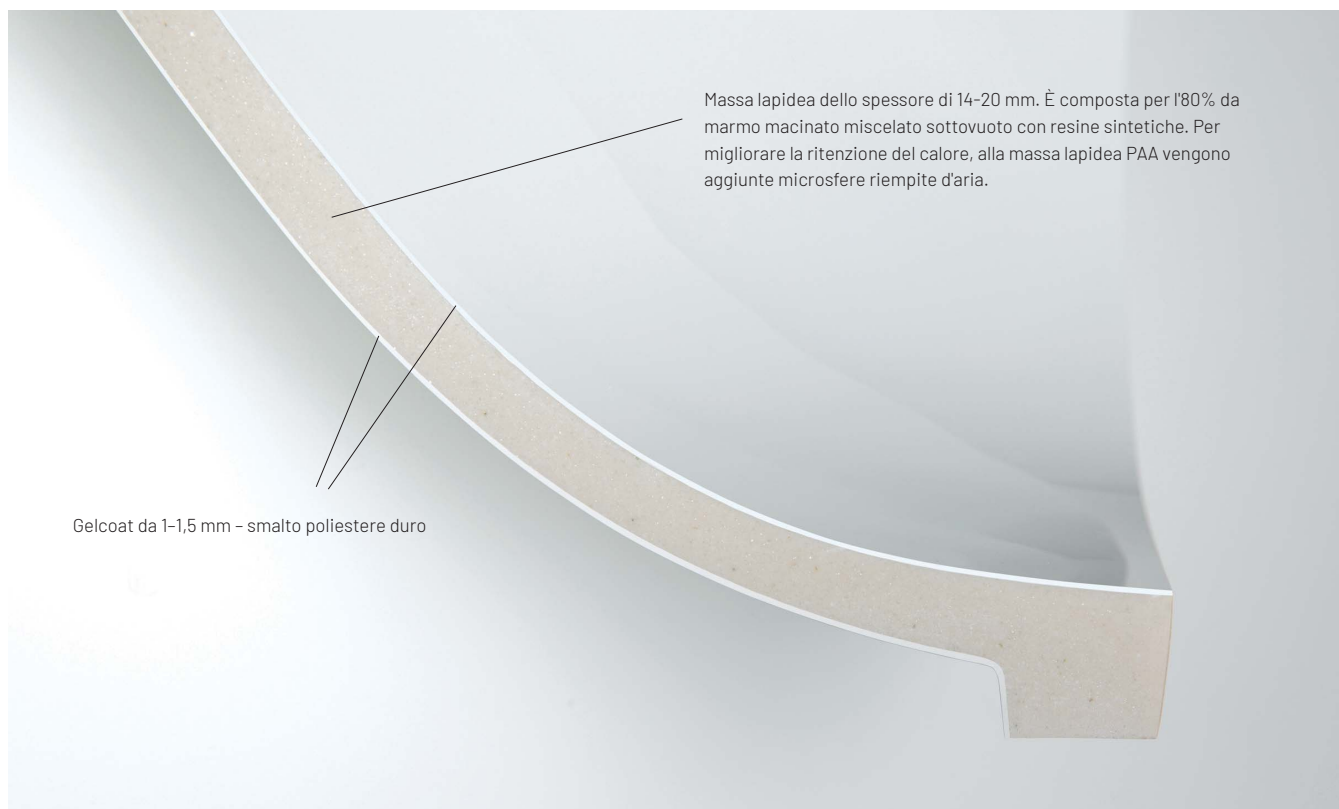
Pesante e stabile



Accumula e mantiene il calore



Ampia gamma di colori



Gelcoat da 1-1,5 mm - smalto poliestere duro

Massa lapidea dello spessore di 14-20 mm. È composta per l'80% da marmo macinato miscelato sottovuoto con resine sintetiche. Per migliorare la ritenzione del calore, alla massa lapidea PAA vengono aggiunte microsferi riempite d'aria.

CURA DEL CAST STONE

Per pulire la vasca da bagno, utilizzare un panno morbido e un detergente liquido per sanitari, ad esempio Cillit o Ajax.

Per evitare di graffiare la superficie, non utilizzare detergenti abrasivi, fortemente acidi o fortemente alcalini.

Evitare il contatto prolungato con la superficie di coloranti forti, ad esempio tinture per capelli, nonché prodotti contenenti acetone.

SilkSTONE®

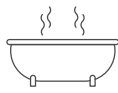
Realizzato in roccia naturale (bauxite) miscelata sottovuoto con resina sintetica. Materiale monolitico e omogeneo su tutto lo spessore del prodotto (12-30 mm).

Le vasche da bagno, i lavabi e i piatti doccia colorati sono realizzati aggiungendo pigmenti al materiale, senza rivestimento. La superficie di ogni prodotto è rifinita a mano. Silkstone è utilizzato per lavabi, vasche da bagno, piani di lavoro, frontali di mobili, rivestimenti per pavimenti e pareti, battiscopa e altri elementi di interior design visivamente e geometricamente impeccabili.

È perfetto per locali ad uso intensivo, come ristoranti, hotel, centri commerciali, scuole, edifici per uffici e stabilimenti di produzione. È sicuro e facile da usare e mantenere.



Facile manutenzione



Accumula e mantiene il calore



Setosa e calda texture opaca



Resistente alle macchie



Facile da riparare e rinnovare la superficie



Duro e resistente come una pietra



Autoestinguento



Facile da tagliare alla dimensione desiderata



Facile pulizia con abrasivi



Materiale omogeneo in tutto il suo spessore (12-30 mm). È composto per il 60% da roccia naturale (bauxite) miscelata con resine sintetiche in vuoto e polimerizzata a temperature elevate.

CURA DI SilkSTONE®

La pulizia quotidiana viene effettuata strofinando le superfici con un panno umido Scotch-Brite™ o simile e un normale detergente delicato. Se la superficie da pulire è opaca, è possibile utilizzare anche un detergente abrasivo, se necessario. Le macchie più comuni si rimuovono facilmente strofinando. Le macchie più ostinate possono essere rimosse con candeggina, che deve rimanere a contatto con la superficie per un massimo di cinque minuti. Successivamente, la superficie va pulita con un normale detergente e risciacquata con acqua.

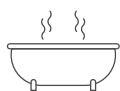
Gli acidi forti, come i detergenti contenenti clorometano o acetone, devono essere evitati nella pulizia quotidiana delle superfici Silkstone. Se il materiale viene a contatto con acidi, le superfici devono essere risciacquate rapidamente con un normale detergente e acqua per evitare alterazioni del colore. Gli oggetti appuntiti possono causare piccoli tagli e graffi. I segni lievi possono essere facilmente eliminati con la lucidatura, ma la riparazione di tagli più profondi richiede l'intervento di un professionista. La garanzia non copre i danni causati da un uso improprio.

GRAFITE

Materiale monolitico e omogeneo su tutto lo spessore del prodotto (12-30 mm).

Le vasche da bagno, i lavabi e i piatti doccia in grafite sono realizzati aggiungendo pigmenti al materiale Silkstone, senza rivestimento.

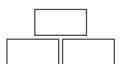
La superficie di ogni prodotto è creata singolarmente con sabbiatura e rifinita a mano.



Accumula e
mantiene il calore



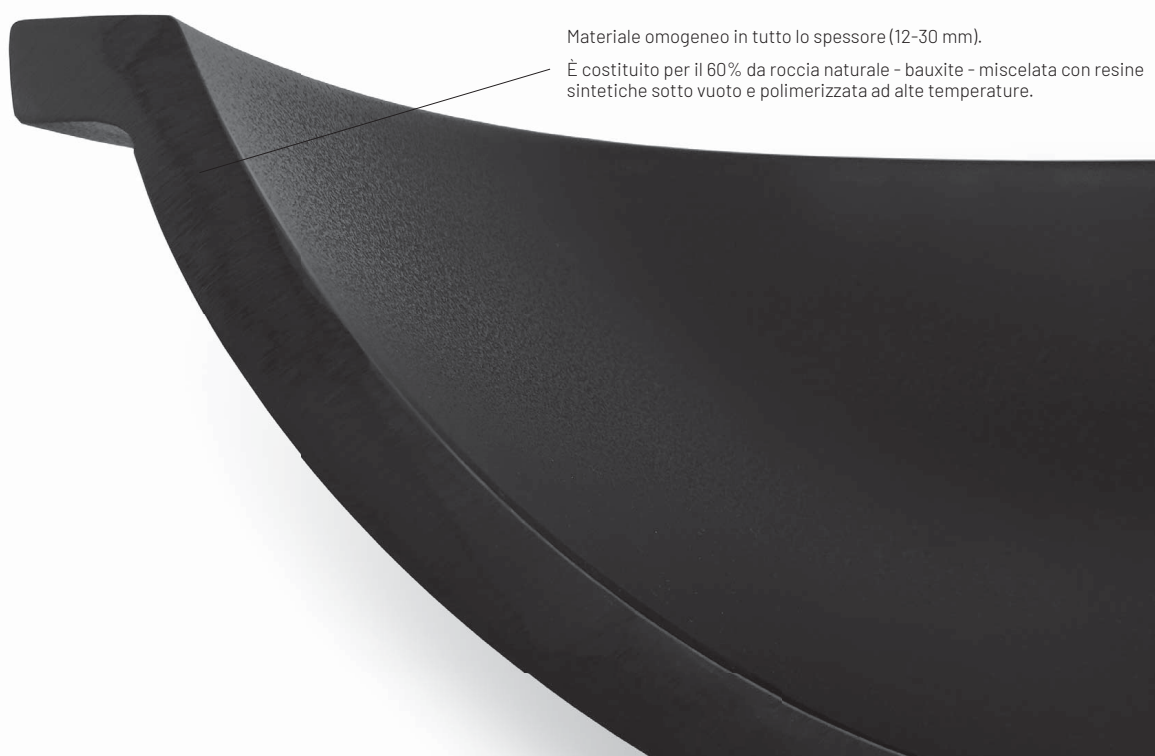
Duro e resistente
come una pietra



Solido e stabile



Resistente ai raggi UV



Materiale omogeneo in tutto lo spessore (12-30 mm).

È costituito per il 60% da roccia naturale - bauxite - miscelata con resine sintetiche sotto vuoto e polimerizzata ad alte temperature.

CURA DEL GRAPHITE

Per mantenere a lungo l'aspetto impeccabile dei prodotti GRAPHITE, è necessario lubrificarli nuovamente. La superficie deve essere trattata se ha perso il suo aspetto originale, è diventata grigiasta, non è lucida o sono comparse macchie di sedimenti.

Pulire il prodotto da residui di dentifricio, sapone e altro sporco con un detergente non abrasivo per tubature e il lato non abrasivo di una spugna o spazzola per la pulizia delle superfici.

Se necessario, svitare anche il coperchio decorativo del sifone e trattare la superficie sottostante. Lasciare asciugare completamente la superficie.

Versare un po' di olio sulla parte morbida della spugna per la pulizia delle superfici domestiche. Applicarlo sulla superficie GRAPHITE con movimenti circolari, lasciando che l'olio penetri anche nei punti più profondi della superficie. Dopo circa 5 minuti, pulire delicatamente la superficie con un panno di cotone, senza strofinare, per rimuovere l'olio in eccesso.

Per ottenere il massimo effetto, lasciare la vasca da bagno o il lavandino in GRAPHITE per 24 ore dopo il trattamento, evitando il contatto con polvere o acqua, consentendo così alla superficie di mineralizzarsi. Se l'effetto dell'oliatura sembra insufficiente, è possibile ripetere l'operazione.

