

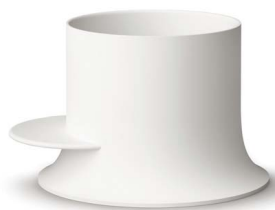
~PAA~

x

katu

Hinnakiri 2026

Toode	Kirjeldus	Hind EUR		Art. nr.
		Valge	Värviline	Valge / Värviline



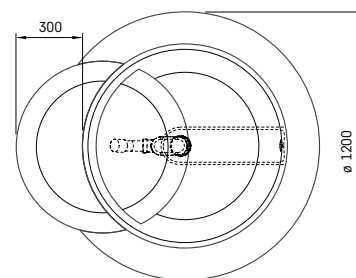
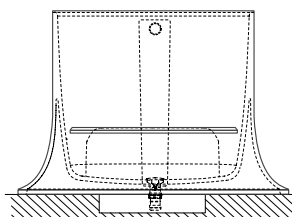
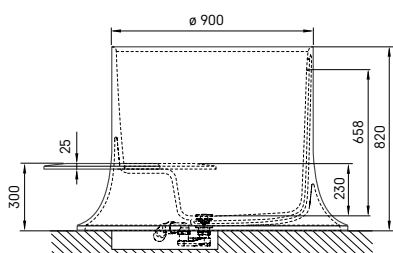
MONO Matte White

**ALBA**  
 Ø 1200 mm  
 h = 820 mm  
 Maht: 300 l  
 Kaal: 156 kg

Sisseehitatud  
 vajutusega avanev  
 ära/ülevool (komplektis).

Silkstone® vann MONO värvitoonis	4600	5300	VAALBS/xx
Silkstone® vann DUO värvitoonis		5300	VAALBS/xx/yy

Saadaolevad värvid ja näidised koodide loomise põhimõttest vt lk 11.



MONO Matte Grey



MONO Matte Rose



DUO Matte Rose / Matte Magenta



MONO Matte Caffelatte



MONO Matte Oyster



DUO Matte Oyster / Matte Caffelatte

Toode	Kirjeldus	Hind EUR	Art. nr.
-------	-----------	----------	----------



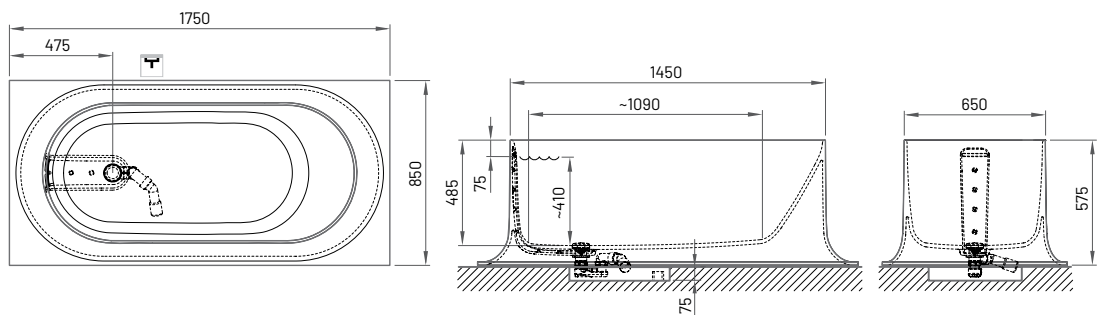
Matte White

**ALBA LINEA**

1750 × 850 mm  
 h = 575 mm  
 Maht: 268 l  
 Kaal: 118 kg

Sisseehitatud  
 vajutusega avanev  
 ära/ülevool (komplektis).

Silkstone® vann Matte White	3900	VAALBSLIN/00
Silkstone® vann Matte Grey	4600	VAALBSLIN/03
Silkstone® vann Matte Caffelatte	4600	VAALBSLIN/04
Silkstone® vann Matte Oyster	4600	VAALBSLIN/05
Silkstone® vann Matte Rose	4600	VAALBSLIN/06



Matte Grey



Matte Rose



Matte Caffelatte



Matte Oyster

Toode	Kirjeldus	Hind EUR	Art. nr.
-------	-----------	----------	----------



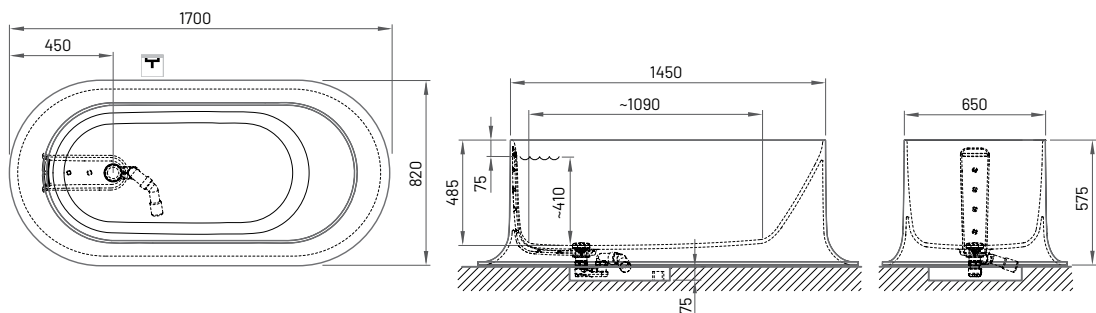
Matte White

**ALBA LINEA RO**

1700 × 820 mm  
 h = 575 mm  
 Maht: 268 l  
 Kaal: 111 kg

Sisseehitatud  
 vajutusega avanev  
 ära/ülevool (komplektis).

Silkstone® vann Matte White	3900	VAALBSLINR/00
Silkstone® vann Matte Grey	4600	VAALBSLINR/03
Silkstone® vann Matte Caffelatte	4600	VAALBSLINR/04
Silkstone® vann Matte Oyster	4600	VAALBSLINR/05
Silkstone® vann Matte Rose	4600	VAALBSLINR/06



Matte Grey



Matte Rose



Matte Caffelatte



Matte Oyster

### Valamu ALBA ON 30 MTM hind

**ALBA ON 30 MTM**  
450-2000 x 400-450 mm  
h = 128 mm

Valamuga tööpind.  
Valamu ilma  
ülevoolu avata

Kõrgus (H), mm	Pikkus (L), mm					Mittestandardised suurused ja kujud
	450-600	601-900	901-1200	1201-1600	1601-2000	
H = 12, valge, 1 valamu	425	515	605	725	845	Tellimisel
H = 12, värviline (MONO või DUO), 1 valamu	625	715	805	925	1045	

**Valikuline:**

Teine valamu, valge*	380
Teine valamu, värviline (MONO või DUO)*	580
Jooniste / 2D / 3D ettevalmistamine enne toote tootmist**	65

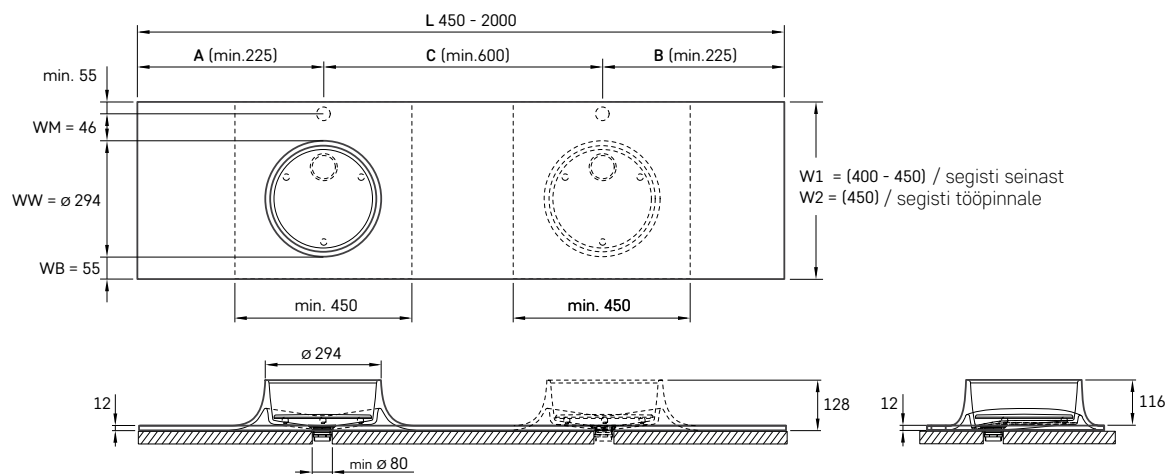
\* Võimalik, kui tööpinna pikkus (L) on võrdne või suurem kui 1050 mm.

\*\* Tehnilised nõuanded joonise töötlemise, pinna kokkupaneku ja kinnitamise kohta.

Vaata olemasolevaid värvinäidiseid *Alba On 30 MTM / Alba On 35 MTM valamu tellimise vorm* (vt lk 12).

Tellimuse vormistamisel tuleb täita *Alba On 30 MTM / Alba On 35 MTM valamu tellimise vorm* (vt lk 12).

Lubatud mõõtmete vead valamule ja selle paiknemisel tööpinnas võivad olla +/- 5 mm.



MONO Matte White



MONO Matte Grey



MONO Matte Rose



DUO Matte Rose / Matte Magenta



MONO Matte Caffelatte



MONO Matte Oyster



DUO Matte Oyster / Matte Caffelatte

### Valamu ALBA ON 35 MTM hind

#### ALBA ON 35 MTM

530-2000 x 480-530 mm  
h = 128 mm

Valamuga tööpind.  
Valamu ilma  
ülevoolu avata

Kõrgus (H), mm	Pikkus (L), mm					Mittestandardised suurused ja kujud
	530-800	801-1100	1101-1400	1401-1700	1701-2000	
H = 12, valge, 1 valamu	525	650	800	950	1070	Tellimisel
H = 12, värviline (MONO või DUO), 1 valamu	725	850	1000	1150	1270	

#### Valikuline:

Teine valamu.valge*	480	
Teine valamu, värviline (MONO või DUO)*	680	
Jooniste / 2D / 3D ettevalmistamine enne toote tootmist**	65	

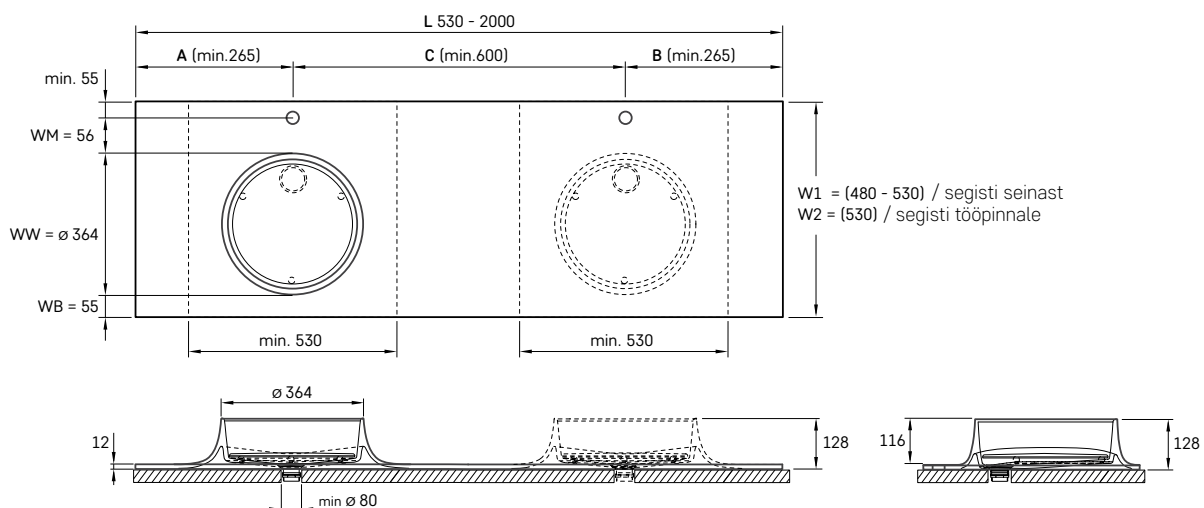
\* Võimalik, kui tööpinna pikkus (L) on võrdne või suurem kui 1130 mm.

\*\* Tehnilised nõuanded joonise töötlemise, pinna kokkupaneku ja kinnitamise kohta.

Vaata olemasolevaid värvinäidiseid *Alba On 30 MTM / Alba On 35 MTM valamu tellimise vorm* (vt lk 12).

Tellimuse vormistamisel tuleb täita *Alba On 30 MTM / Alba On 35 MTM valamu tellimise vorm* (vt lk 12).

Lubatud mõõtmete vead valamule ja selle paiknemisel tööpinnas võivad olla +/- 5 mm.



MONO Matte White



MONO Matte Grey



MONO Matte Rose



DUO Matte Rose / Matte Magenta



MONO Matte Caffe latte



MONO Matte Oyster



DUO Matte Oyster / Matte Caffe latte

### Valamu ALBA 30 MTM hind

#### ALBA 30 MTM

450-2000 x 400-450 mm  
h = 238 mm

Seinale paigaldatav  
valamu. Ülevooluta.

Kõrgus (H), mm	Pikkus (L), mm					Mittestandardised suurused ja kujud
	450-600	601-900	901-1200	1201-1600	1601-2000	
H = 122-150, valge, 1 valamu	650	770	890	1050	1210	Tellimisel
H = 122-150, värviline (MONO või DUO), 1 valamu	850	970	1090	1250	1410	

#### Valikuline:

Teine valamu, valge*	380
Teine valamu, värviline (MONO või DUO)*	580
Rätikuhoidja (ühiku kohta)	75
Jooniste / 2D / 3D ettevalmistamine enne toote tootmist**	65

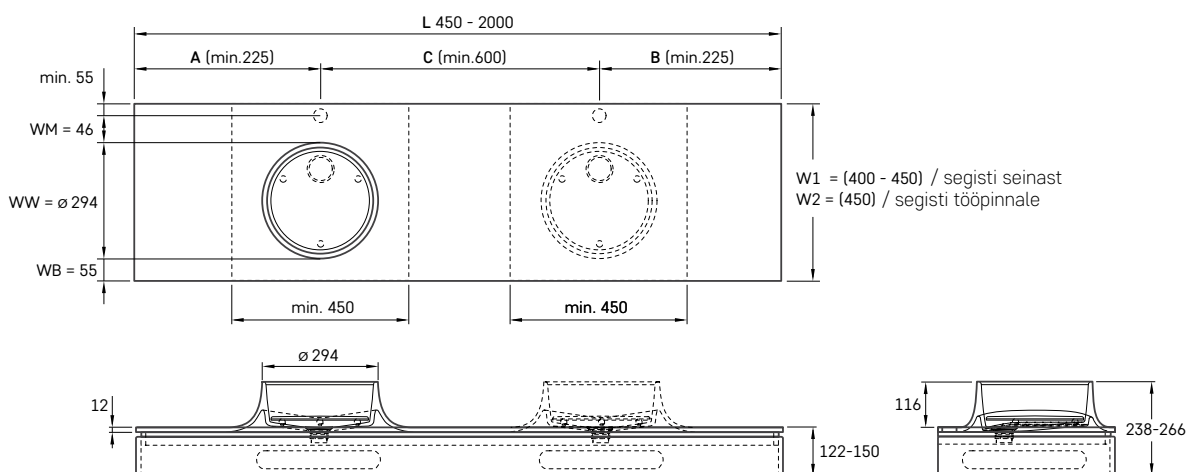
\* Võimalik, kui tööpinna pikkus (L) on võrdne või suurem kui 1050 mm.

\*\* Tehnilised nõuanded joonise töötlemise, pinna kokkupaneku ja kinnitamise kohta.

Vaata olemasolevaid värvinäidiseid *Alba 30 MTM / Alba 35 MTM valamu tellimise vorm* (vt lk 13).

**Tellimuse vormistamisel tuleb täita *Alba 30 MTM / Alba 35 MTM valamu tellimise vorm*** (vt lk 13).

Lubatud mõõtmete vead valamule ja selle paiknemisel tööpinnas võivad olla +/- 5 mm.



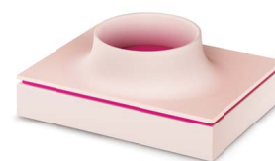
MONO Matte White



MONO Matte Grey



MONO Matte Rose



DUO Matte Rose / Matte Magenta



MONO Matte Caffelatte



MONO Matte Oyster



DUO Matte Oyster / Matte Caffelatte

### Valamu ALBA 35 MTM hind

#### ALBA 35 MTM

530-2000 × 480-530 mm  
h = 238 mm

Seinale paigaldatav valamu.  
Ütevooluta.

Kõrgus (H), mm	Pikkus (L), mm					Mittestandardised suurused ja kujud
	530-800	801-1100	1101-1400	1401-1700	1701-2000	
H = 122-150, valge, 1 valamu	800	950	1125	1300	1460	Tellimisel
H = 122-150, värviline (MONO või DUO), 1 valamu	1000	1150	1325	1500	1660	

#### Valikuline:

Teine valamu, valge*	480
Teine valamu, värviline (MONO või DUO)*	680
Rätikuhoidja (ühiku kohta)	75
Jooniste / 2D / 3D ettevalmistamine enne toote tootmist**	65

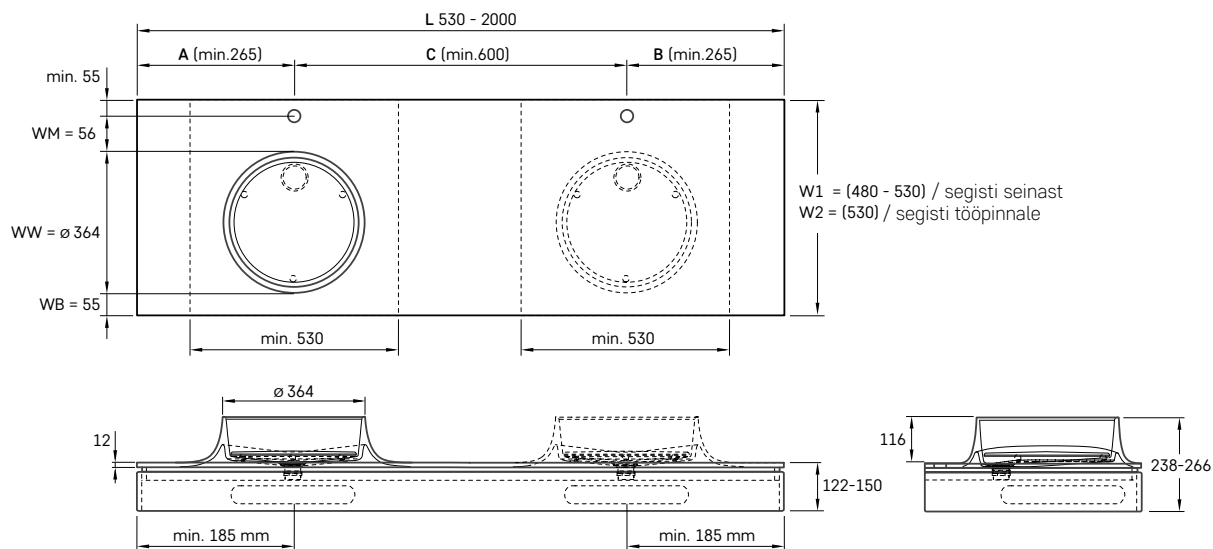
\* Võimalik, kui tööpinna pikkus (L) on võrdne või suurem kui 1130 mm.

\*\* Tehnilised nõuanded joonise töötlemise, pinna kokkupaneku ja kinnitamise kohta.

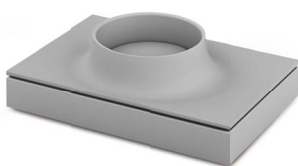
Vaata olemasolevaid värvinäidiseid *Alba 30 MTM / Alba 35 MTM valamu tellimise vorm* (vt lk 13).

Tellimuse vormistamisel tuleb täita *Alba 30 MTM / Alba 35 MTM valamu tellimise vorm* (vt lk 13).

Lubatud mõõtmete vead valamule ja selle paiknemisel tööpinnas võivad olla +/- 5 mm.



MONO Matte White



MONO Matte Grey



MONO Matte Rose



DUO Matte Rose / Matte Magenta



MONO Matte Caffelatte



MONO Matte Oyster



DUO Matte Rose / Matte Magenta

Toode	Kirjeldus	Hind EUR	Art. nr.
-------	-----------	----------	----------

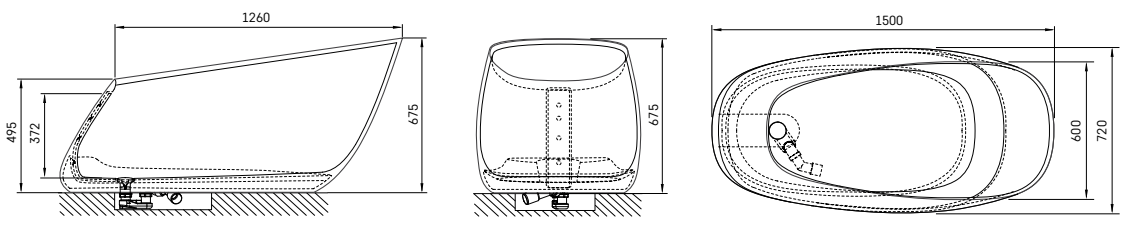


Matte White

**POINTE**  
 1500 × 720 mm  
 h = 495 / 675 mm  
 Maht: 300 l  
 Kaal: 83 kg

Sisseehitatud  
 vajutusega avanev  
 ära/ülevool (komplektis).

Silkstone® vann Matte White	4600	VAPOIS/00
Silkstone® vann Matte Grey	5300	VAPOIS/03
Silkstone® vann Matte Caffelatte	5300	VAPOIS/04
Silkstone® vann Matte Oyster	5300	VAPOIS/05
Silkstone® vann Matte Rose	5300	VAPOIS/06



Matte Grey



Matte Caffelatte



Matte Oyster



Matte Rose

Toode

Kirjeldus

Hind EUR

Art. nr.

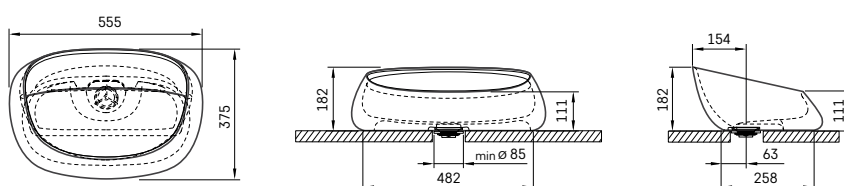


Matte White

**POINTE**  
555 × 375 mm  
h = 182 mm

Valamu ilma  
ülevoolu avata.

Silkstone® valamu Matte White	550	IPOIS/00
Silkstone® valamu Matte Grey	750	IPOIS/03
Silkstone® valamu Matte Caffelatte	750	IPOIS/04
Silkstone® valamu Matte Oyster	750	IPOIS/05
Silkstone® valamu Matte Rose	750	IPOIS/06



Matte Grey



Matte Caffelatte



Matte Oyster



Matte Rose

# Alba seeria toodete värvivalikud ja artiklite koostamine

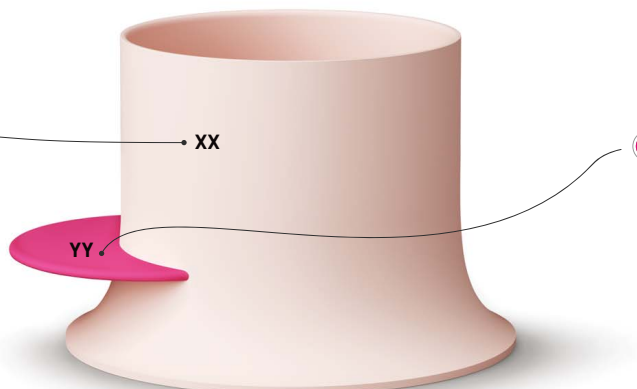
## Vann ALBA

MONO & DUO värvikoodid vannile (XX):

- 01 MATTE WHITE
- 03 MATTE GREY
- 04 MATTE CAFFELATTE
- 05 MATTE OYSTER
- 06 MATTE ROSE

DUO värvikoodid astmele ja istmele (YY):

- 01 MATTE WHITE
- 03 MATTE GREY
- 04 MATTE CAFFELATTE
- 05 MATTE OYSTER
- 06 MATTE ROSE
- 07 MATTE MAGENTA



Näidiskood: VAALBS/XX/YY = VAALBS/06/07

# Alba On 30 MTM / Alba On 35 MTM valamute tellimise vorm

## 1. Valige valamute (märgi oma valik):

Võtke arvesse iga valamute nõudeid tööpinna pikkusele (L) ja laiuksusele (W) ja kõrgusele (H).



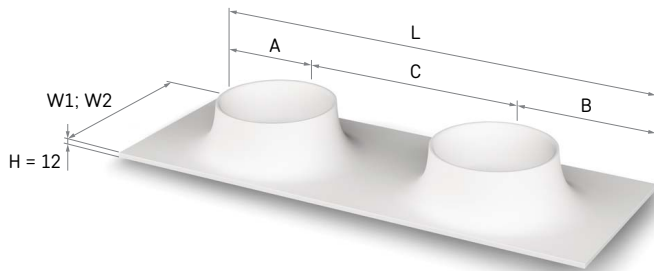
**ALBA ON 30 MTM D294 mm**  
 \* W1 = 400 (400-450) mm  
 W2 = 450 mm  
 WM = 46 mm; WW = 294 mm  
 WB = 55 mm  
 L = 450-2000; H<sub>plind</sub> = 12 mm  
 A + B ≥ 450 mm  
 A + B + C ≥ 1050 mm  
 Mööblile:  
 W1 = min. 400 mm  
 W2 = min. 450 mm



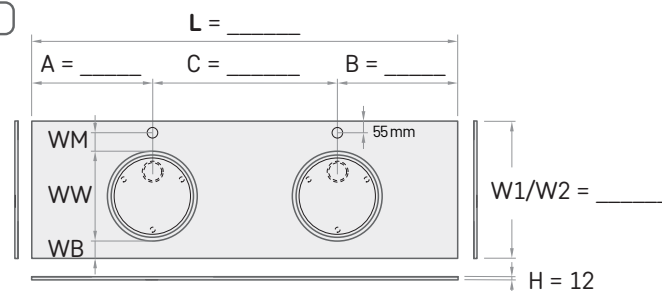
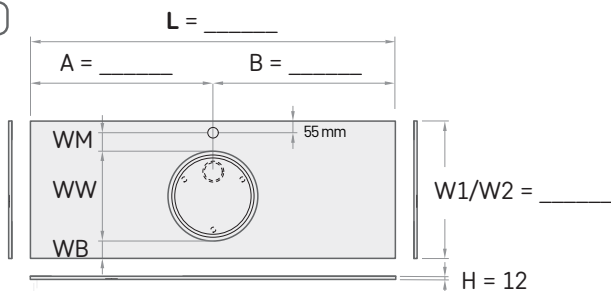
**ALBA ON 35 MTM D364 mm**  
 \* W1 = 480 (480-530) mm  
 W2 = 530 mm  
 WM = 56 mm; WW = 364 mm  
 WB = 55 mm  
 L = 530-2000; H<sub>plind</sub> = 12 mm  
 A + B ≥ 530 mm  
 A + B + C ≥ 1130 mm  
 Mööblile:  
 W1 = min. 480 mm  
 W2 = min. 530 mm

\* W1 = Soovitatav (min-max) laius, kui segisti seinast

W2 = Soovitatav (min-max) laius, kui segisti paigaldatakse tööpinna. Lubatud mõõtmete vead valamute ja selle paiknemisele tööpinna +/- 5 mm.



## 2. Märkige vajalike valamute arv / pange kirja tööpinna mõõdud:

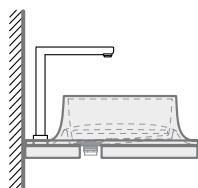


## 3. Pöörake tähelepanu segisti paiknemisele

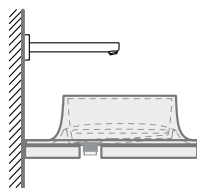
(segisti augu tegemine hinnakirja alusel)\*\*\*



SEGISTI  
TÖÖPINNAL



SEGISTI  
SEINAST



## 4. Märkida valamute toonid:



MONO värvikoodid valamute



DUO värvikoodid äraoolukaanele

Märkige valamute ja paneeli kood:

Märkige äraoolukaate ja paneeli varjujoone kood:



01 MATTE WHITE



03 MATTE GREY



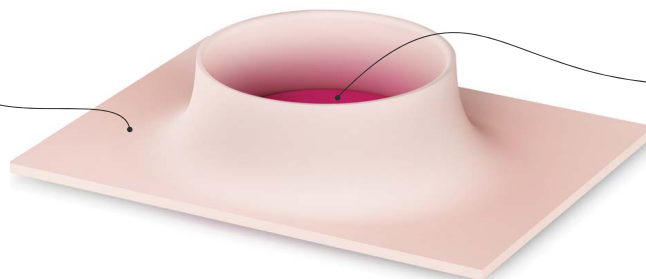
04 MATTE CAFFELATTE



05 MATTE OYSTER



06 MATTE ROSE



01 MATTE WHITE



03 MATTE GREY



04 MATTE CAFFELATTE



05 MATTE OYSTER



06 MATTE ROSE



07 MATTE MAGENTA

## 5. Kommentaarid

\*\*\* TÄHELEPANU! Tellimus peab olema täielikult täidetud ja sellele peab olema lisatud joonis, millel on näidatud: kausside asukoht, kraanade kinnitusaugud jne. Segistuskraani asukoha määramisel tuleb kasutada joonistel esitatud mõõtmeid (vt punkt 1). Valamute tuleb paigutada pinnale või mööblile.

# Alba 30 MTM / Alba 35 MTM valamude tellimise vorm

## 1. Valige valamude (märgi oma valik):

Võtke arvesse iga valamude nõudeid tööpinna pikkusele (L) ja laiuksusele (W) ja kõrgusele (H).



**ALBA 30 MTM D294 mm**  
 \* W1 = 400 (400-450) mm  
 W2 = 450 mm  
 WM = 46 mm; WW = 294 mm  
 WB = 55 mm  
 L = 450-2000; H = 122-150 mm  
 A + B ≥ 450 mm  
 A + B + C ≥ 1050 mm  
 Mööblile:  
 W1 = min. 400 mm  
 W2 = min. 450 mm

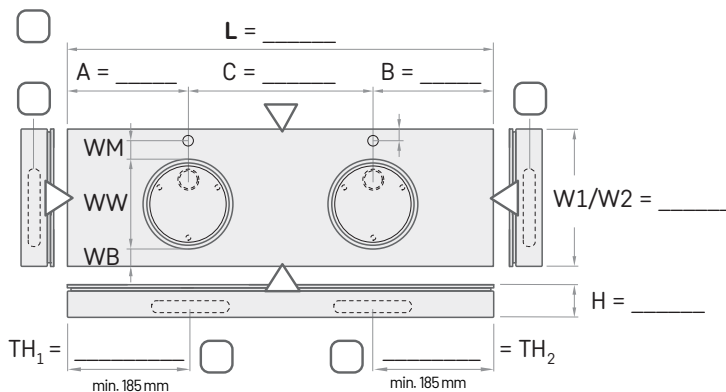
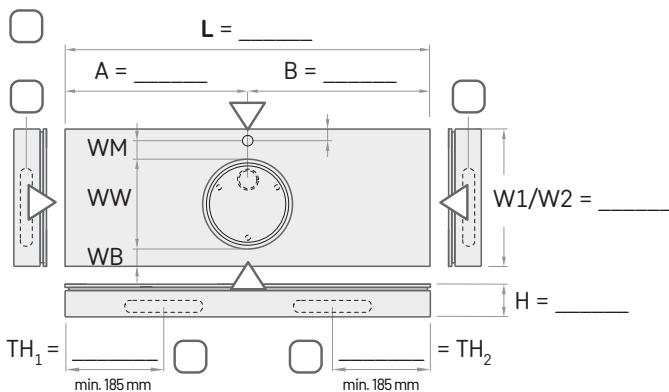


**ALBA 35 MTM D364 mm**  
 \* W1 = 480 (480-530) mm  
 W2 = 530 mm  
 WM = 56 mm; WW = 364 mm  
 WB = 55 mm  
 L = 530-2000; H = 122-150 mm  
 A + B ≥ 530 mm  
 A + B + C ≥ 1130 mm  
 Mööblile:  
 W1 = min. 480 mm  
 W2 = min. 530 mm

\* W1 = Soovitav (min-max) laius, kui segisti seinast

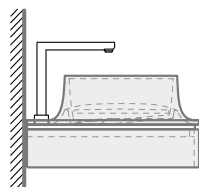
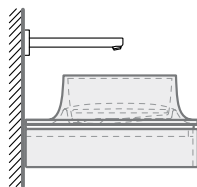
W2 = Soovitav (min-max) laius, kui segisti paigaldatakse tööpinna. Lubatud mõõtmete vead valamule ja selle paiknemisele tööpinnas +/- 5 mm.

## 2. Märkige vajalike valamute arv / pange kirja tööpinna mõõdud / märkige, kas vajate rätikuhoidjat (300 x 35 mm)\*\* näidake paneeli asukohta märgiga ▽:

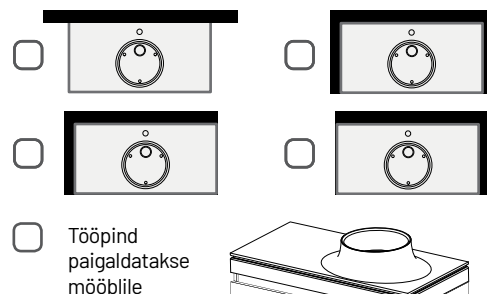
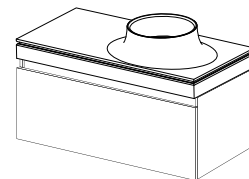


\*\* Käteräti hoidja on võimalik ainult paneelile, mille H=122 mm või rohkem ning selle asukoht sõltub valamude kujust.

## 3. Pöörake tähelepanu segisti paiknemisele (segisti augu tegemine hinnakirja alusel)\*\*\*

 SEGISTI TÖÖPINNAL
 SEGISTI SEINAST

## 4. Märkige tööpinna asukohta:

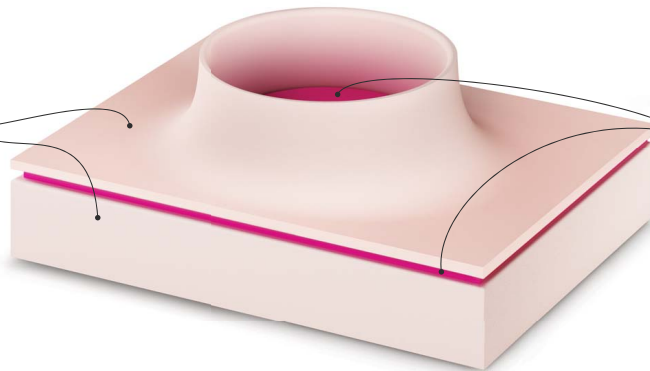

 Tööpind paigaldatakse mööblile

## 5. Märkida valamude toonid:

 MONO värvikoodid valamule
 DUO värvikoodid ära voolukaanele

Märkige valamude ja paneeli kood:

- 01 MATTE WHITE
- 03 MATTE GREY
- 04 MATTE CAFFELATTE
- 05 MATTE OYSTER
- 06 MATTE ROSE



Märkige ära voolukaate ja paneeli varjujoone kood:

- 01 MATTE WHITE
- 03 MATTE GREY
- 04 MATTE CAFFELATTE
- 05 MATTE OYSTER
- 06 MATTE ROSE
- 07 MATTE MAGENTA

## 6. Kommentaarid

\*\*\* TÄHELEPANU! Tellimus peab olema täielikult täidetud ja sellele peab olema lisatud joonis, millel on näidatud: kausside asukoht, kraanade paigaldusavad. Segistuskraani asukoha määramisel tuleb kasutada statiivide joonistel märgitud mõõtmeid (vt punkt 1). Hind sisaldab integreeritud kinnitusdetailide arvu ja asukohta vastavalt tootja poolt määratud asukohale.

