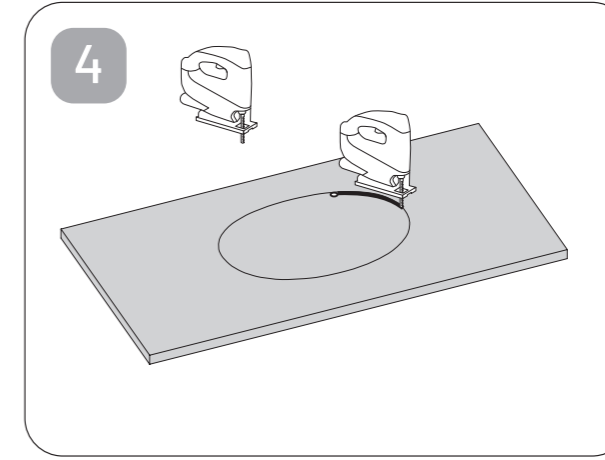
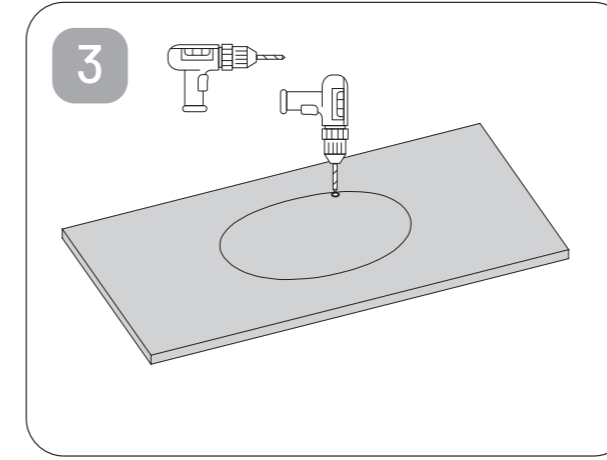
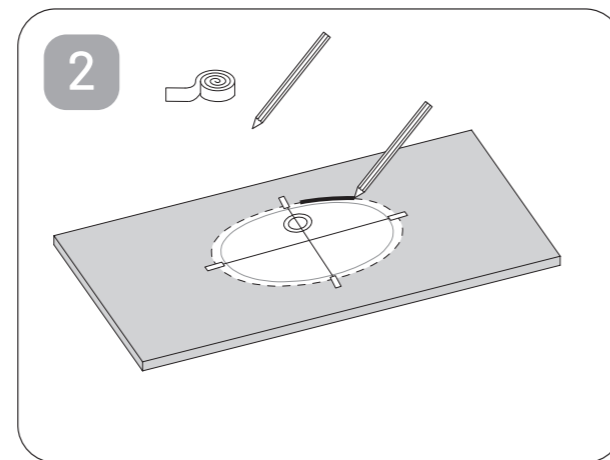
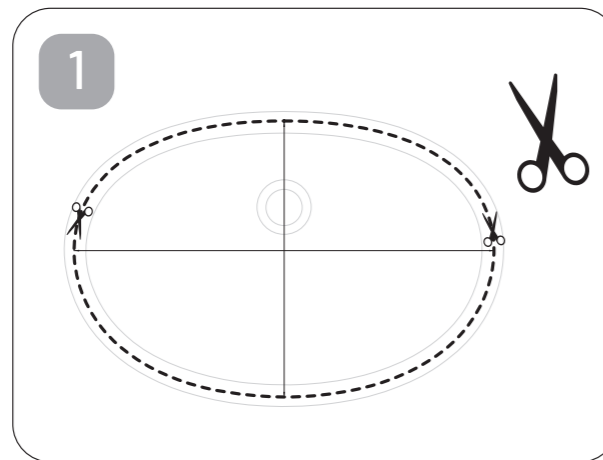
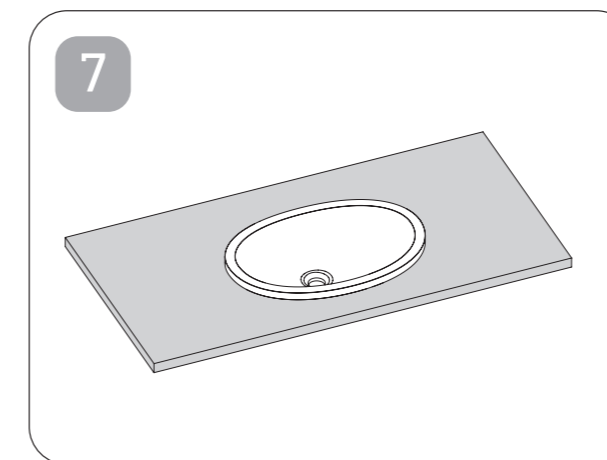
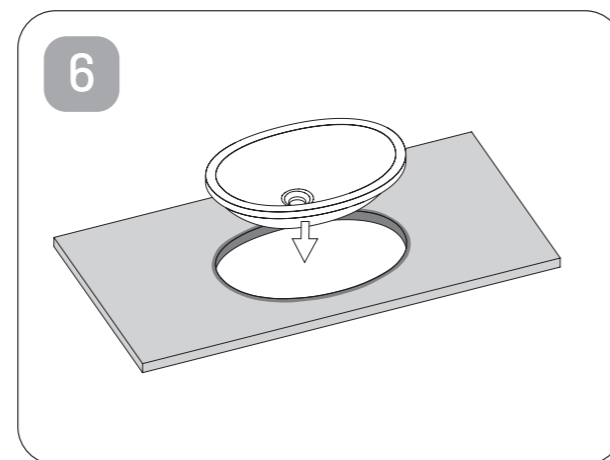
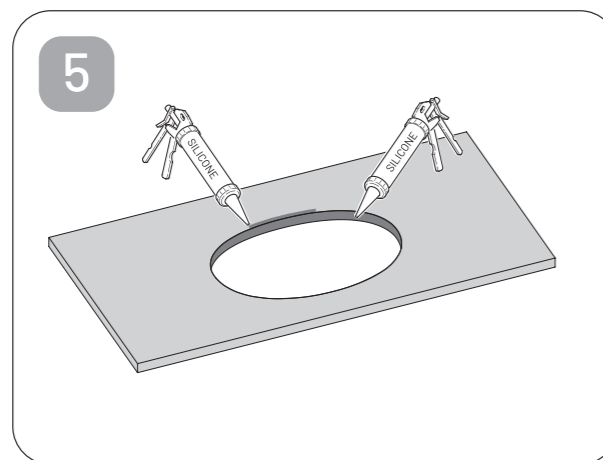


Back / Aizmugure / Tagakūlg / Galiné pusé / Позаду (вид)

Installation template for a surface-mounted OVO IN washbasin /
 Montāžas šablons uz virsmas novietojamai izlietnei OVO IN / Paigalduszabloon tőõpinda sūvístatavale OVO IN valamule /
 Montuojamo OVO IN praustuvo šablona / Шаблон монтажу накладного умивальника OVO IN



526



347

Washbasin dimensional tolerance: ± 3 mm
 Izlietnes izmēru tolerance: ± 3 mm
 Valamu mōõtude tolerants: ± 3 mm
 Praustuvo matmenų tolerancija: ± 3 mm
 Допуск на розмір умивальника: ± 3 mm

Outside perimeter of Washbasin / Ārējais izlietnes perimetrs / Valamu vālimine perimeeter / Dubens išorinis perimetras / Зовнішній периметр чаші

Cutting line / Griešanas līnija / Lōikejoo / Pjovimo linija / Лінія вирізу

Inside perimeter of Washbasin / Iekšējais izlietnes perimetrs / Valamu sisemine perimeeter / Dubens vidaus perimetras / Внутрішній периметр чаші

Front / Priekšpuse / Esikūlg / Priekinė pusé / Спереду (вид)