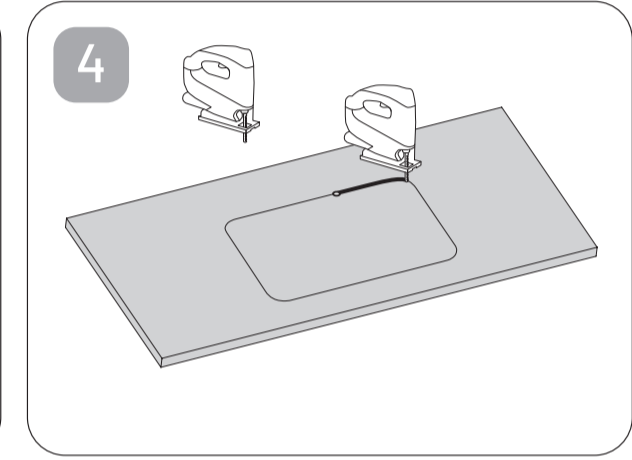
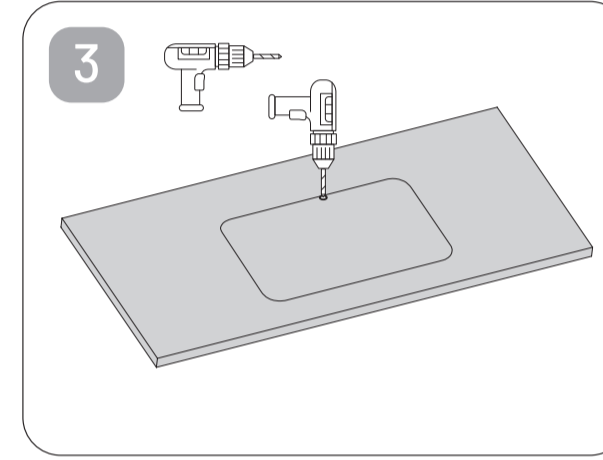
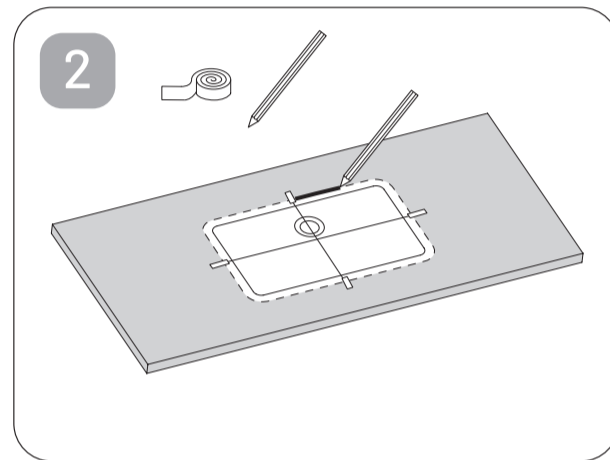
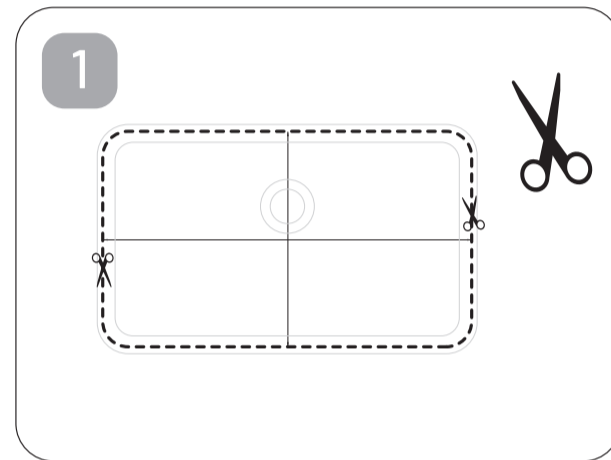


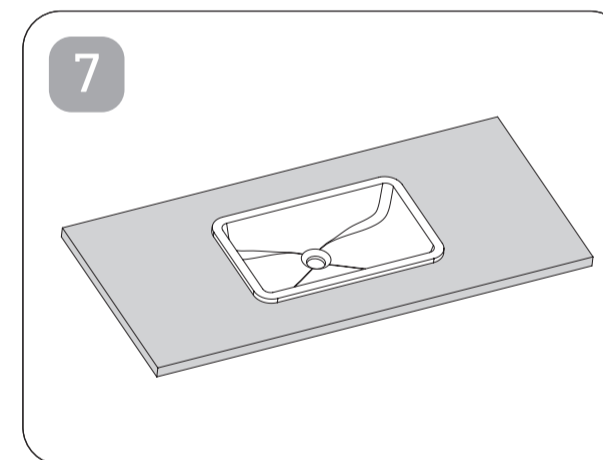
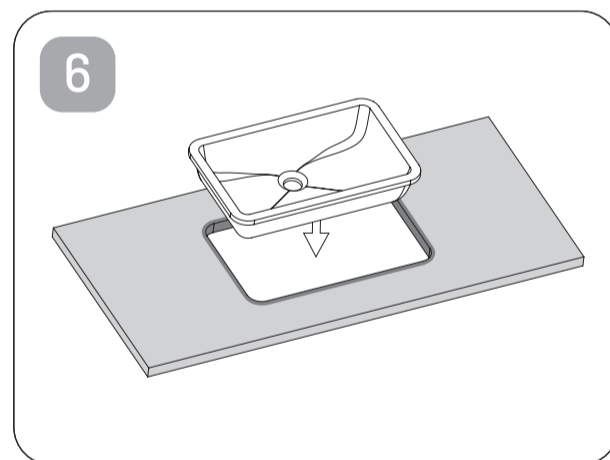
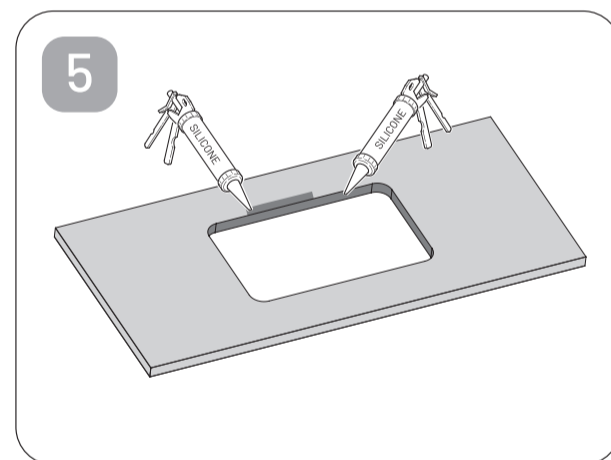
Outside perimeter of Washbasin / Ārējais izlietnes perimetrs / Valamu vālimine perimeeter / Dubens išorinis perimetras / Зовнішній периметр чаші

Installation template for a surface-mounted OPUS IN washbasin / Montāžas šablons uz virsmas novietojamai izlietnei OPUS IN / Paigalduszabloon tőőpinda sūvistatavale OPUS IN valamule /
 Montavimo šablonas praustuvui Opus IN / Шаблон монтажу накладного умивальника OPUS IN



505,5

296,5



Inside perimeter of Washbasin / Iekšējais izlietnes perimetrs / Valamu sisemine perimeeter / Dubens vidaus perimetras / Внутрішній периметр чаші

Cutting line / Griešanas līnija / Lōikejoon / Pjovimo linija / Лінія вирізу

Washbasin dimensional tolerance: ± 3 mm
 Izlietnes izmēru tolerance: ± 3 mm
 Valamu mōōtude tolerantis: ± 3 mm
 Praustuvo matmenų tolerancija: ± 3 mm
 Допуск на розмір умивальника: ± 3 mm