



**CLARO MINI
CLARO
CLARO GRANDE**

LV
LT
EE
EN
RU
UA

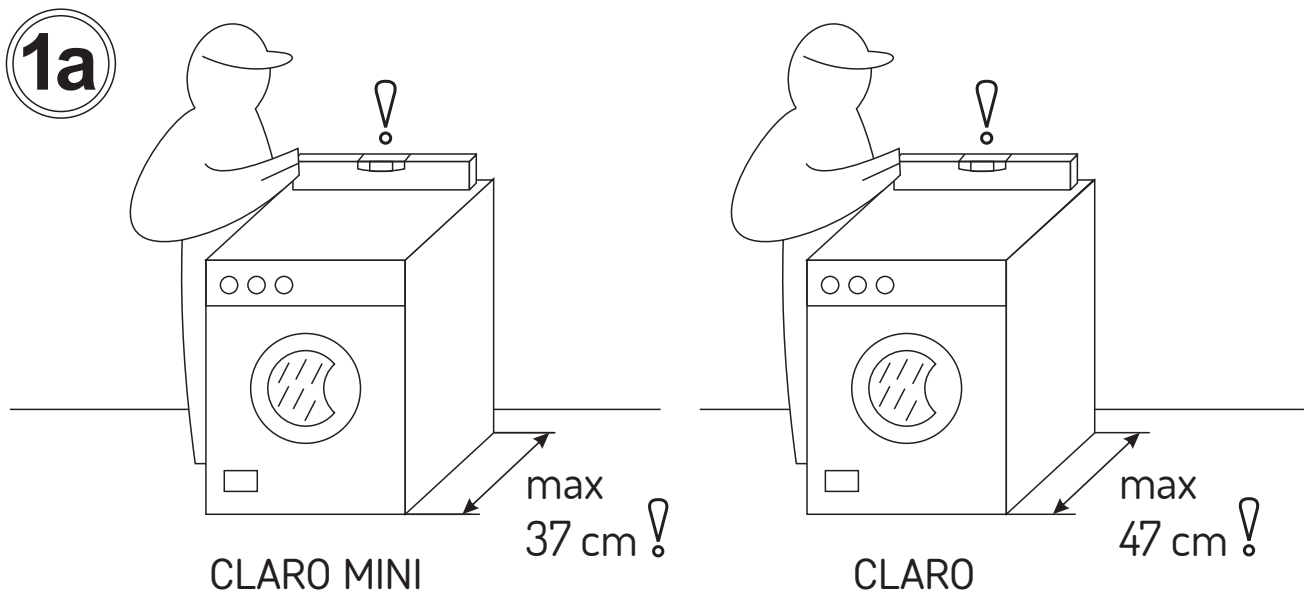
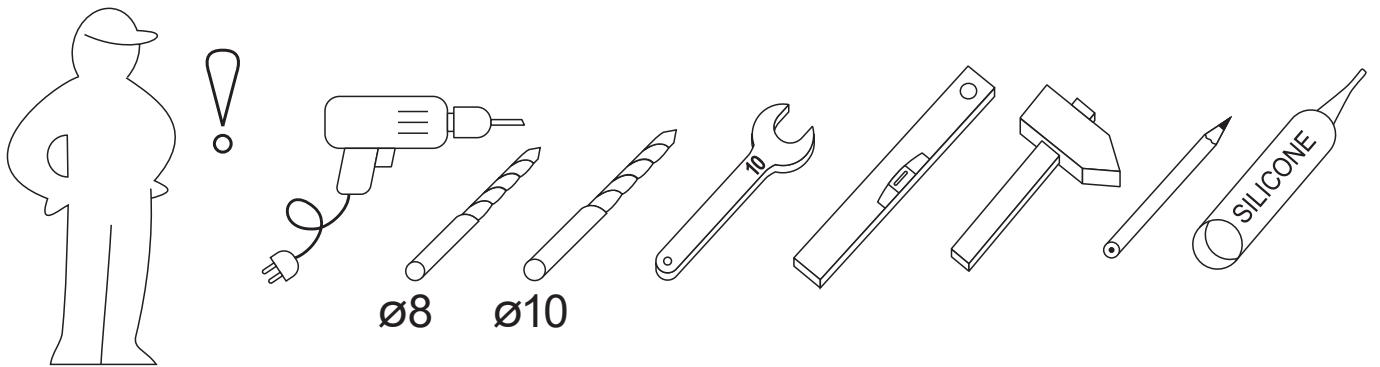
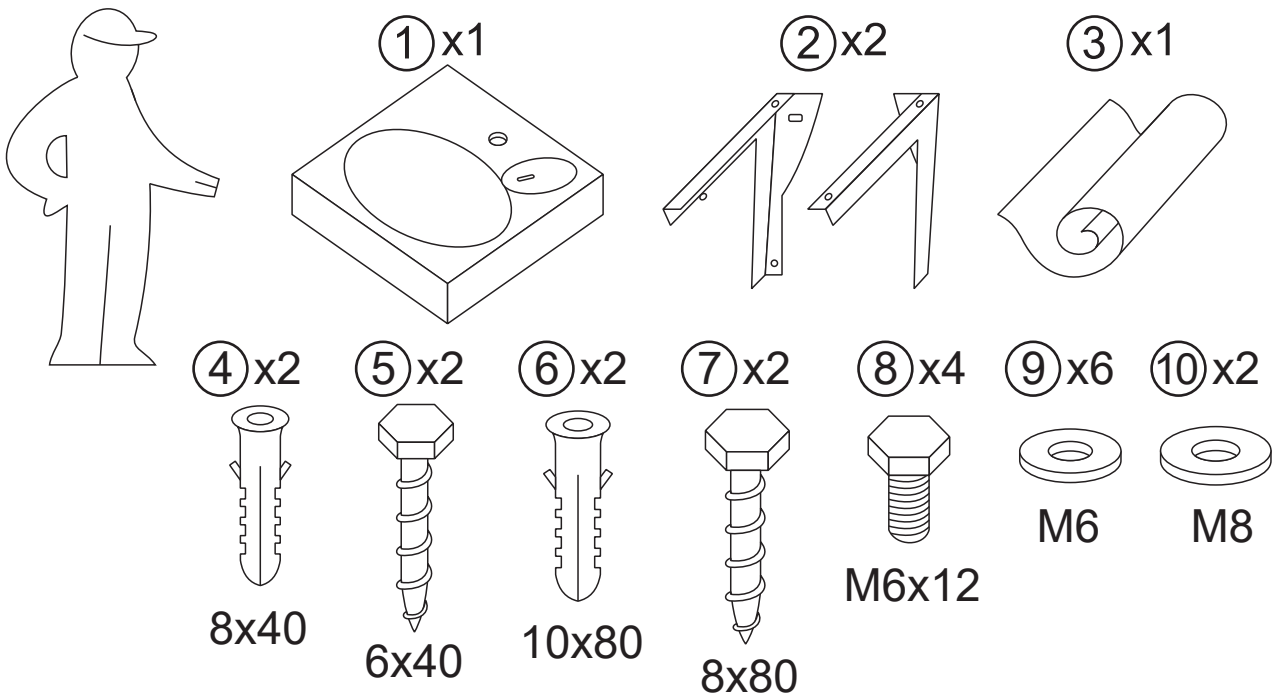
**MONTĀŽAS INSTRUKCIJA
MONTAVIMO INSTRUKCIJA
PAIGALDUSJUHEND
INSTALLATION INSTRUCTION
ИНСТРУКЦИЯ ПО МОНТАЖУ
ІНСТРУКЦІЯ ДЛЯ МОНТАЖУ**



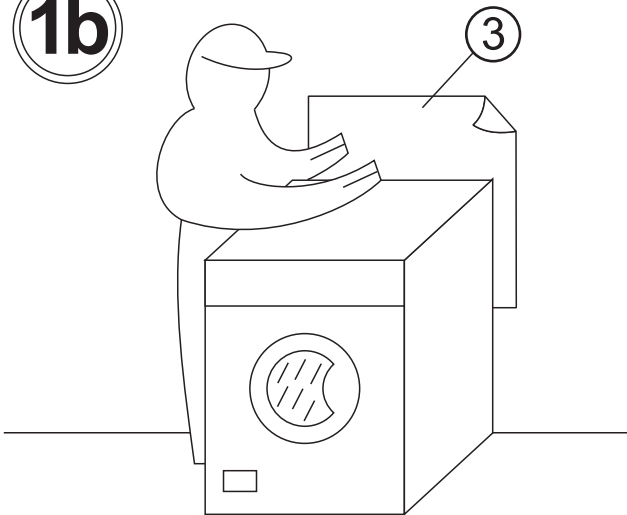
CLARO MINI CLARO

AKMENS MASA / AKMENS MASÉ / KIVIMASS /
CAST STONE / ЛИТОЙ КАМЕНЬ / ЛИТИЙ КАМІНЬ

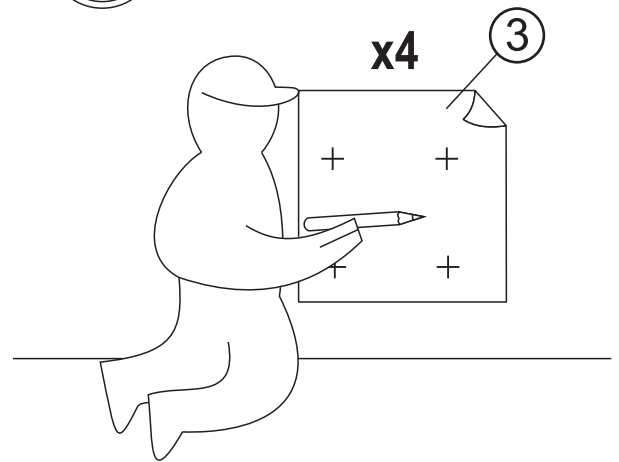




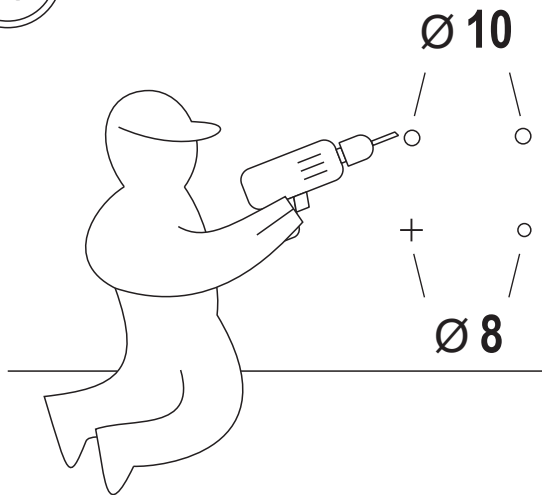
1b



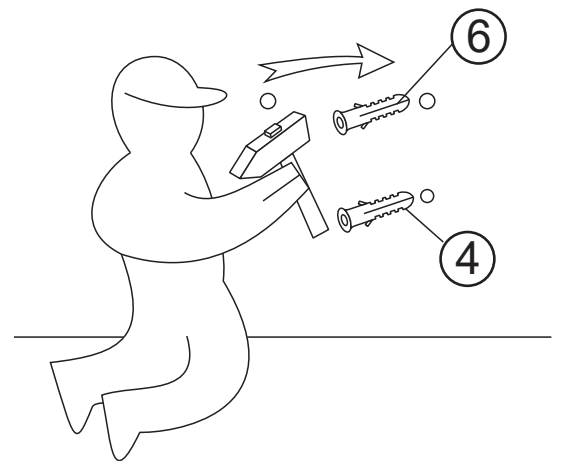
1c



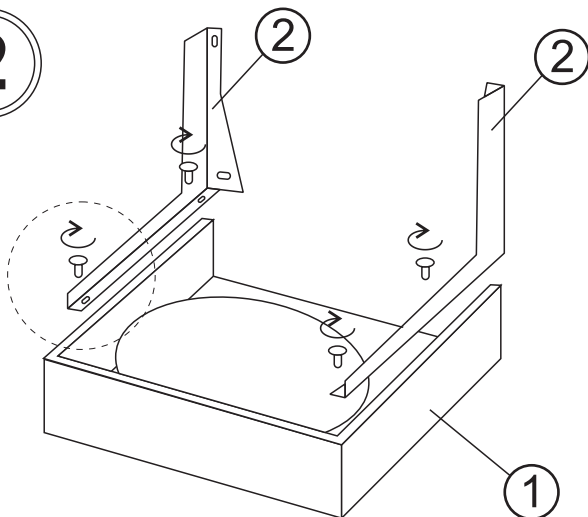
1d



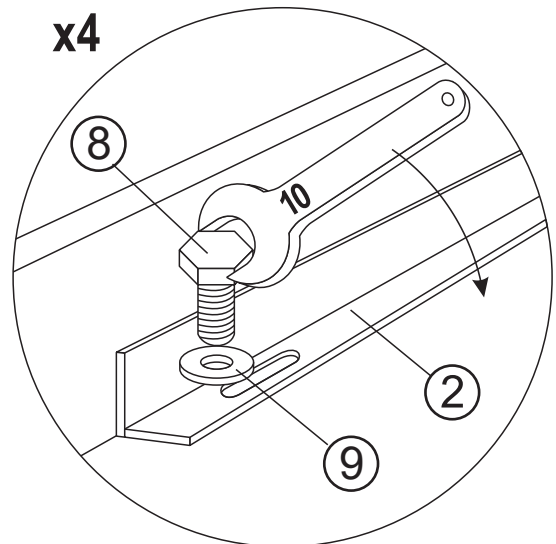
1e



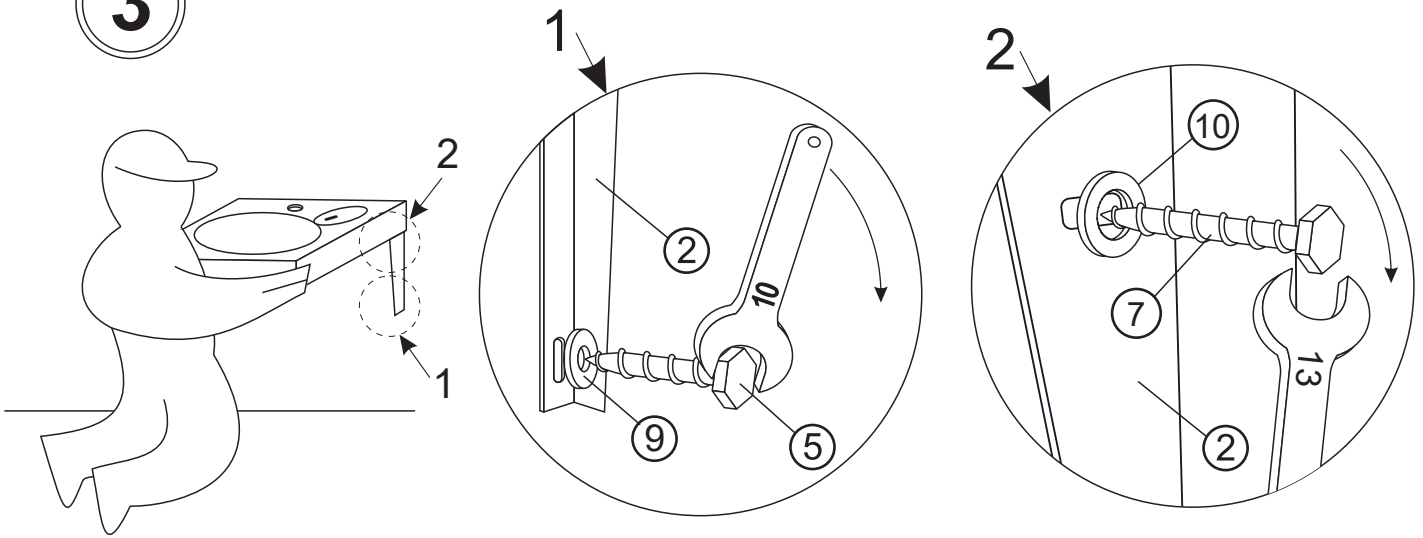
2



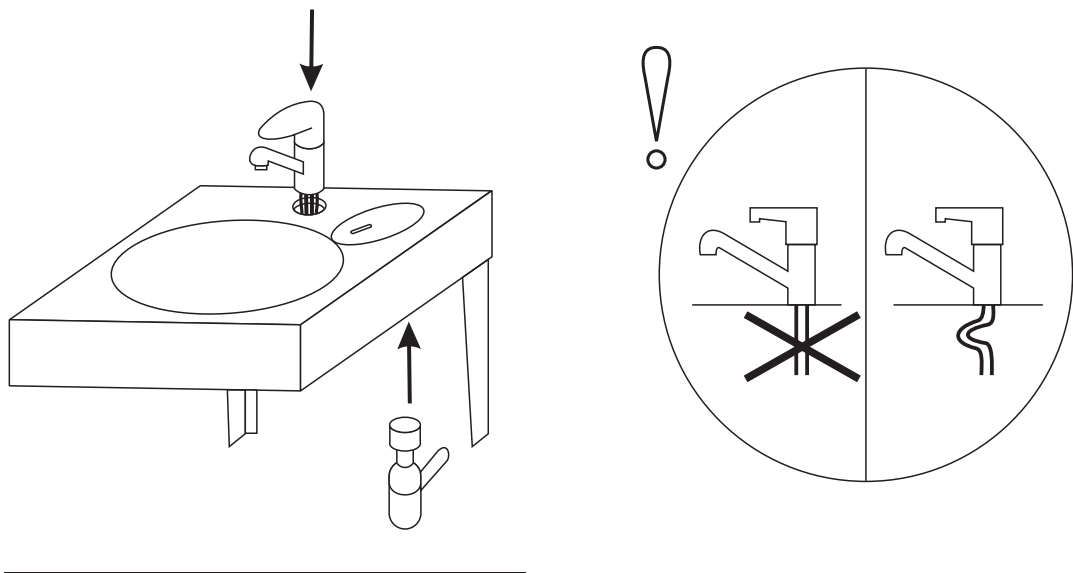
x4



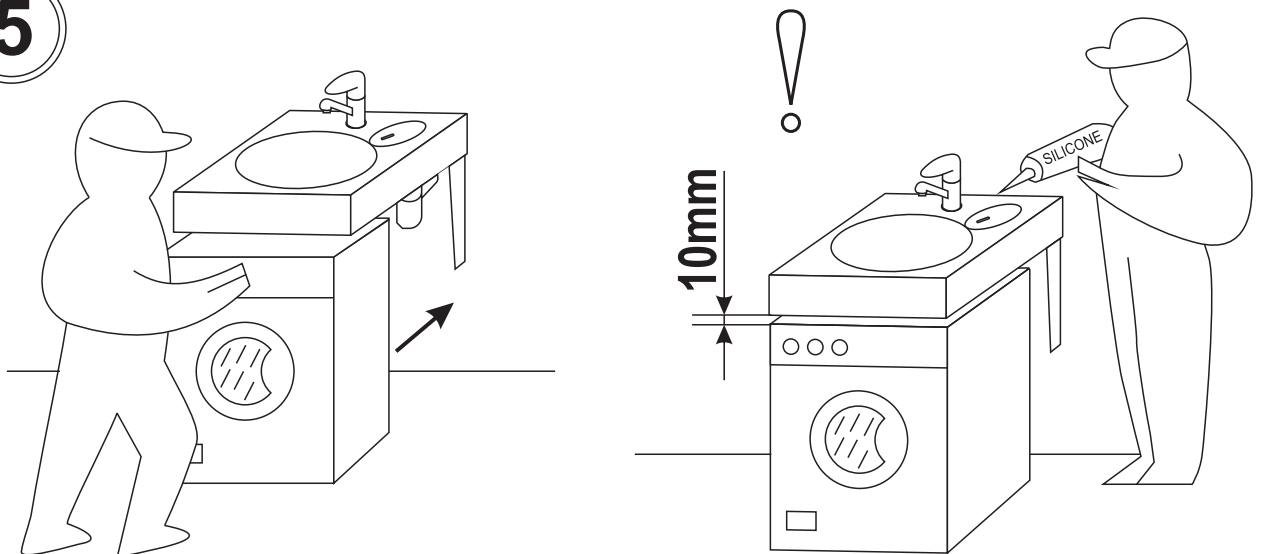
3

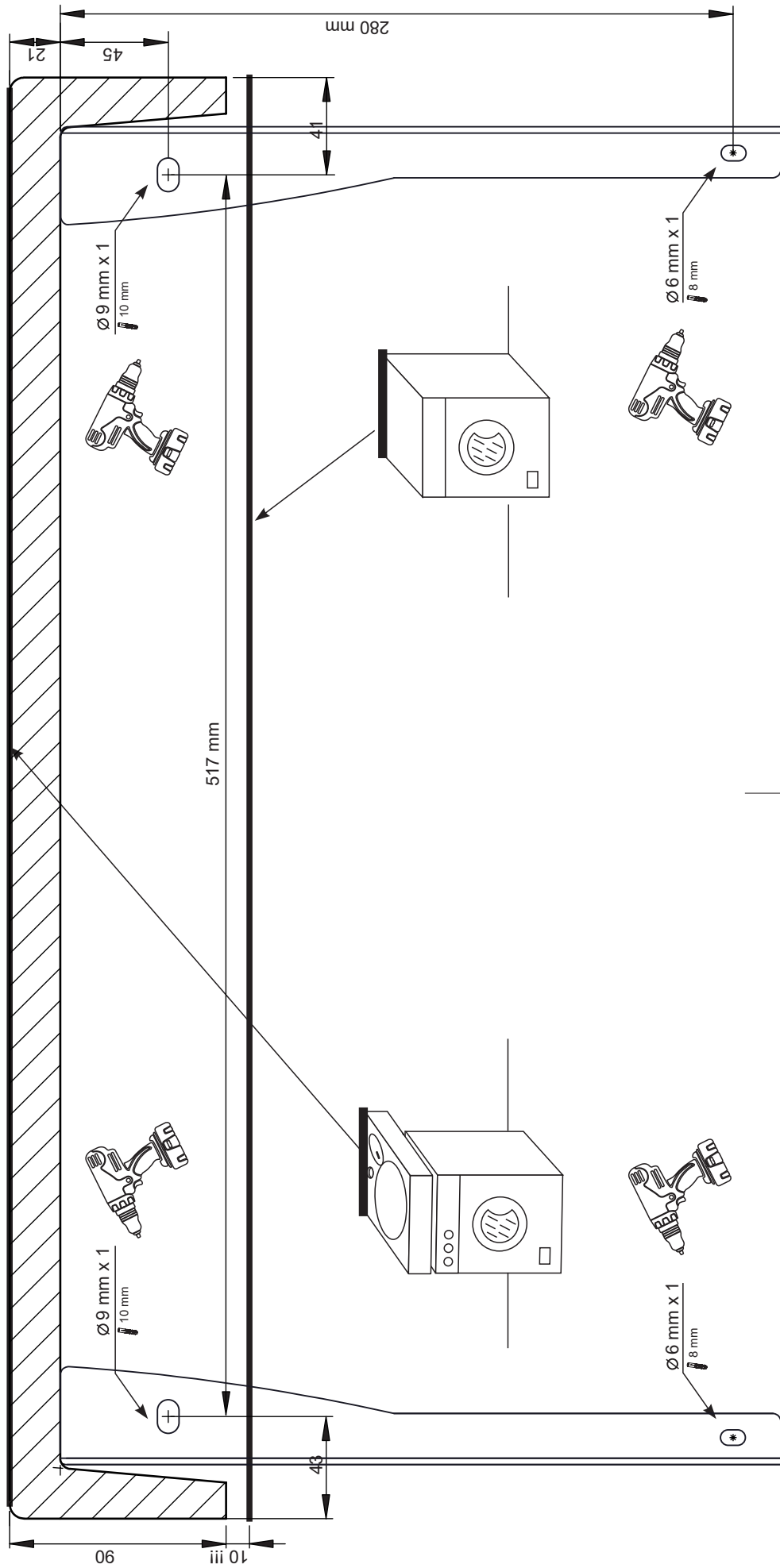


4



5

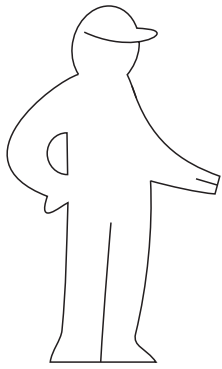




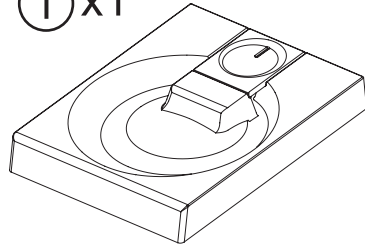
CLARO GRANDE

AKMENS MASA / AKMENS MASÉ / KIVIMASS /
CAST STONE / ЛИТОЙ КАМЕНЬ / ЛИТИЙ КАМІНЬ

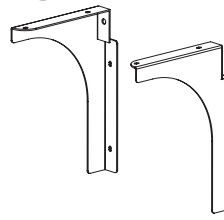




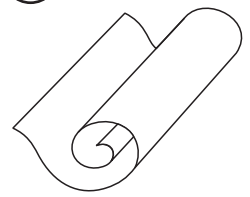
① x1



② x2



③ x1



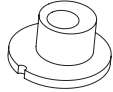
④ x2



⑤ x2



⑥ x2



⑦ x2



⑧ x2



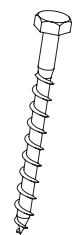
⑪ x2



⑬ x4



⑭ x4



⑮ x4



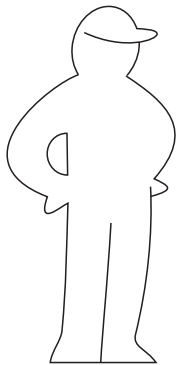
⑨ x4



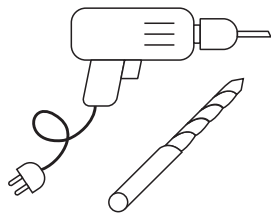
⑩ x4



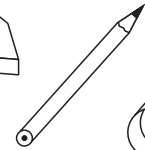
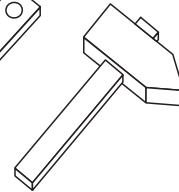
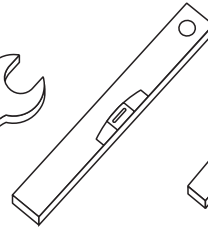
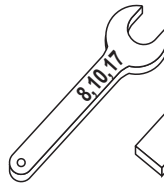
⑫ x1



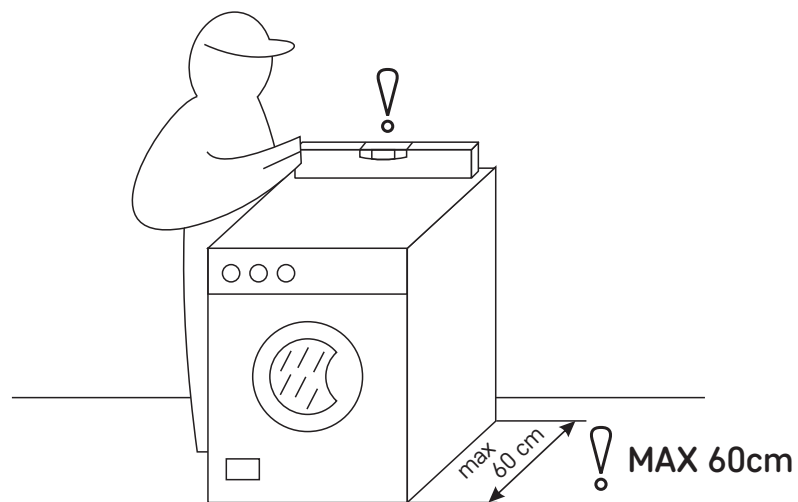
Hex 4,5



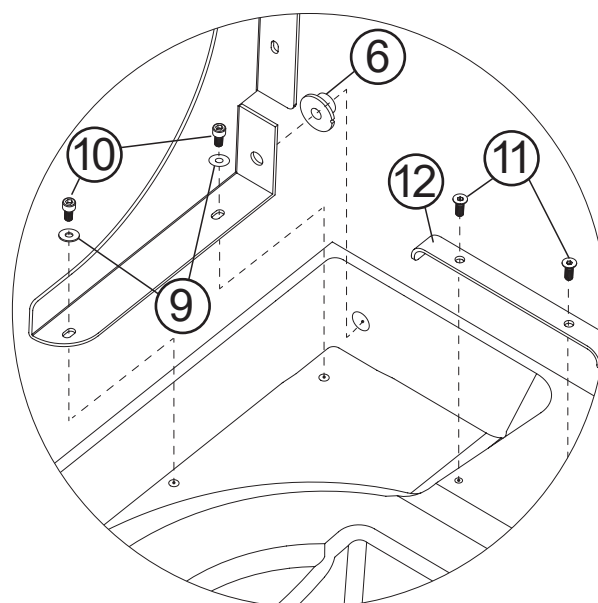
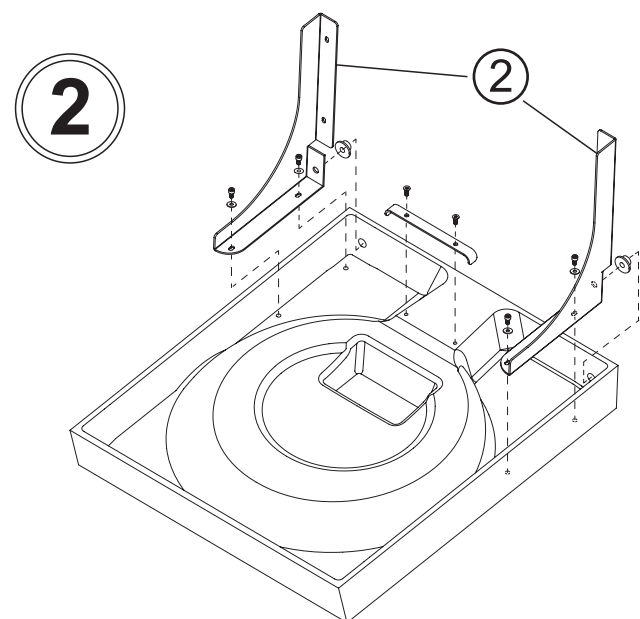
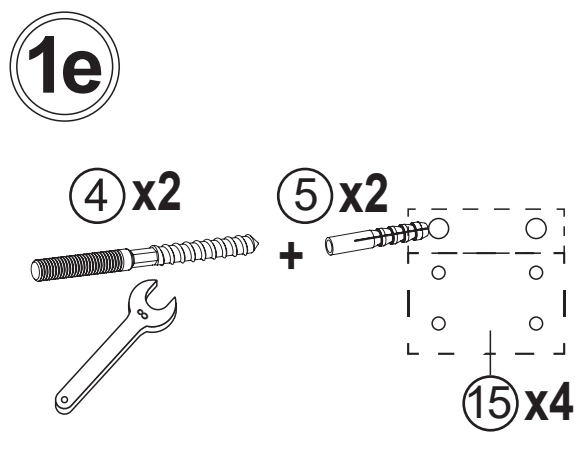
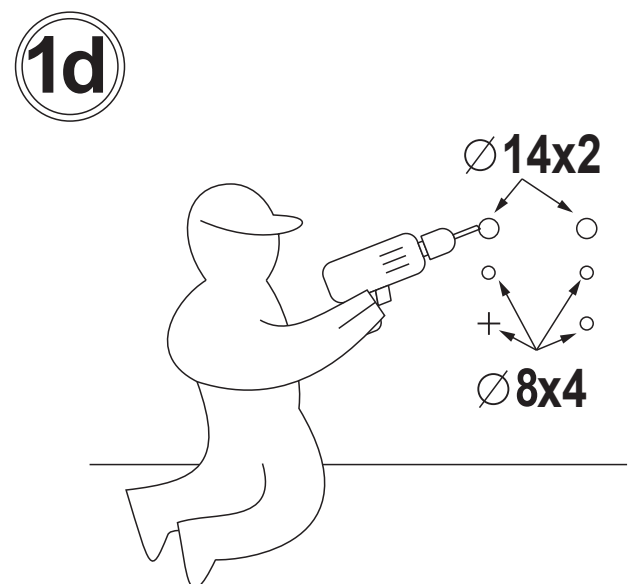
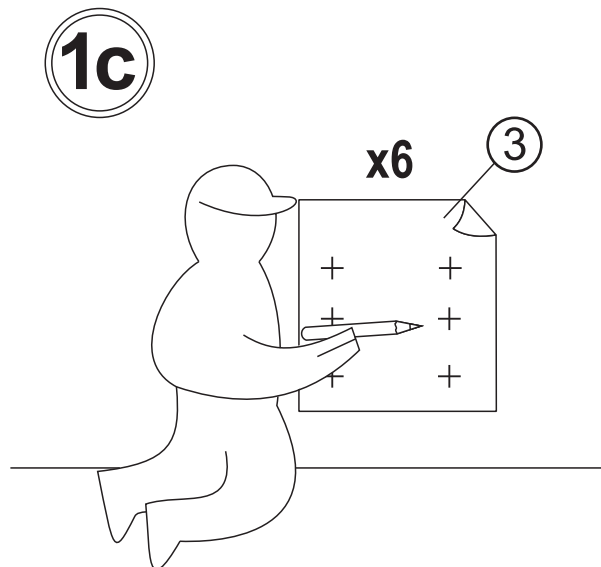
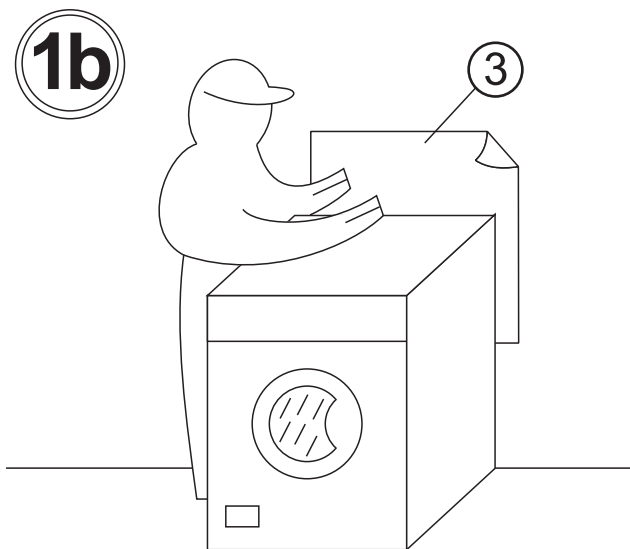
∅ 8,14

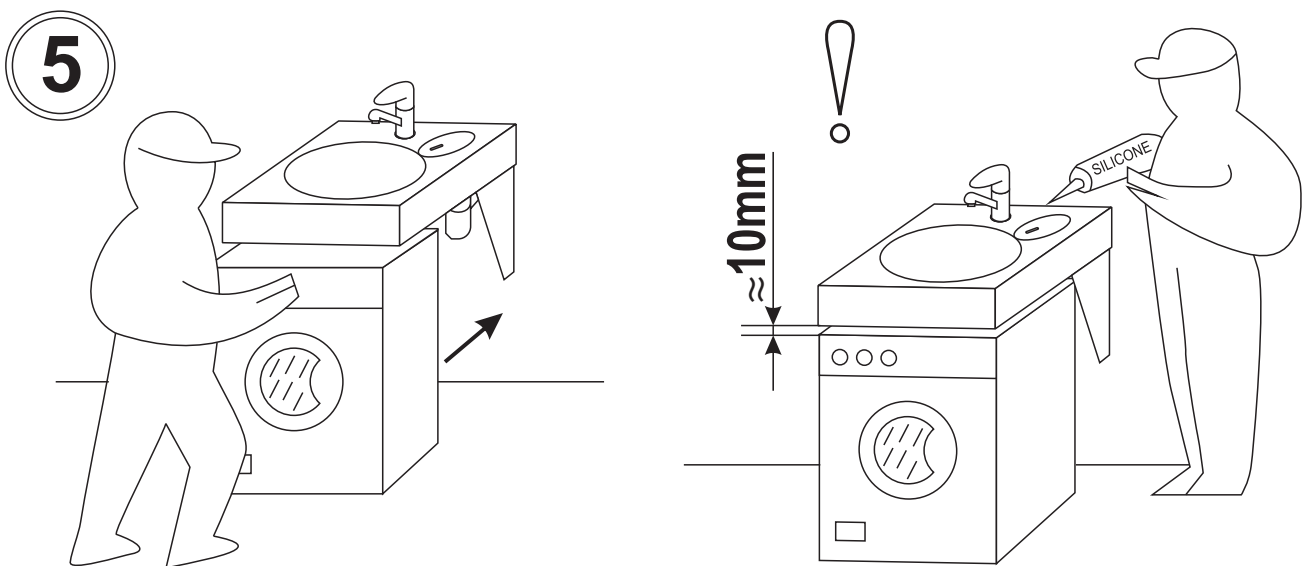
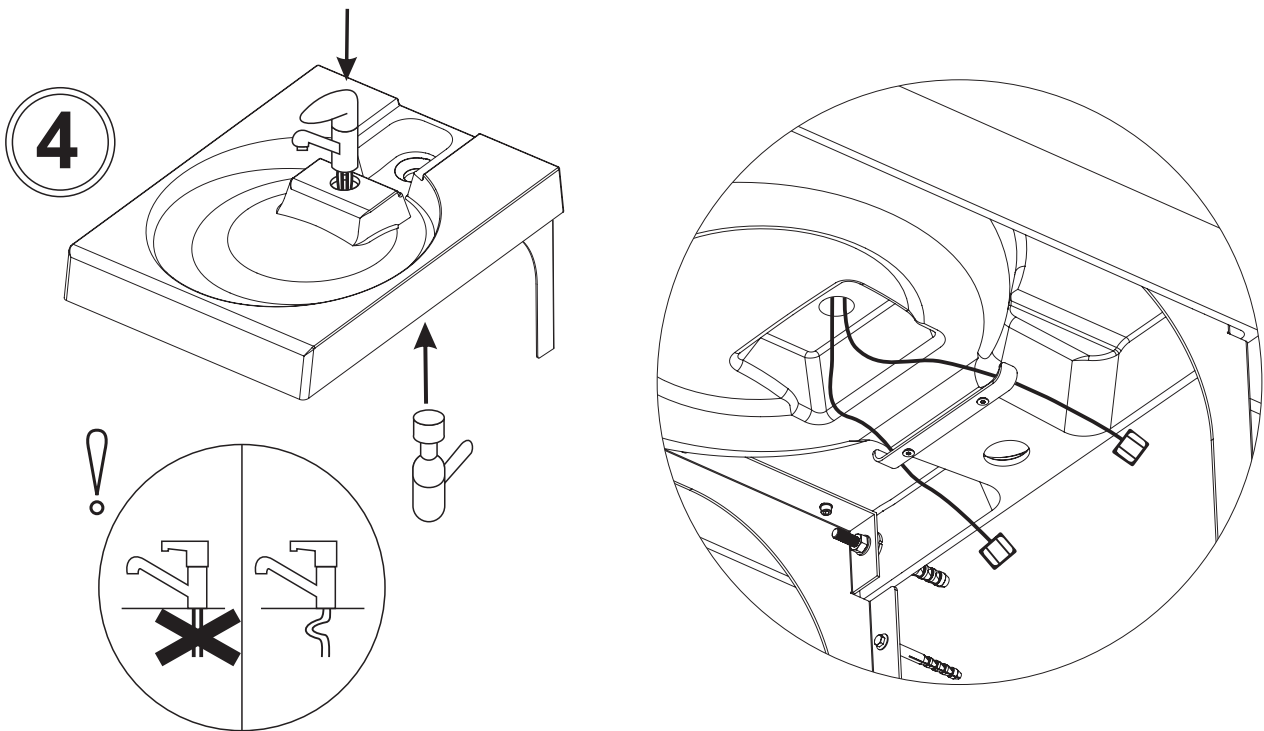
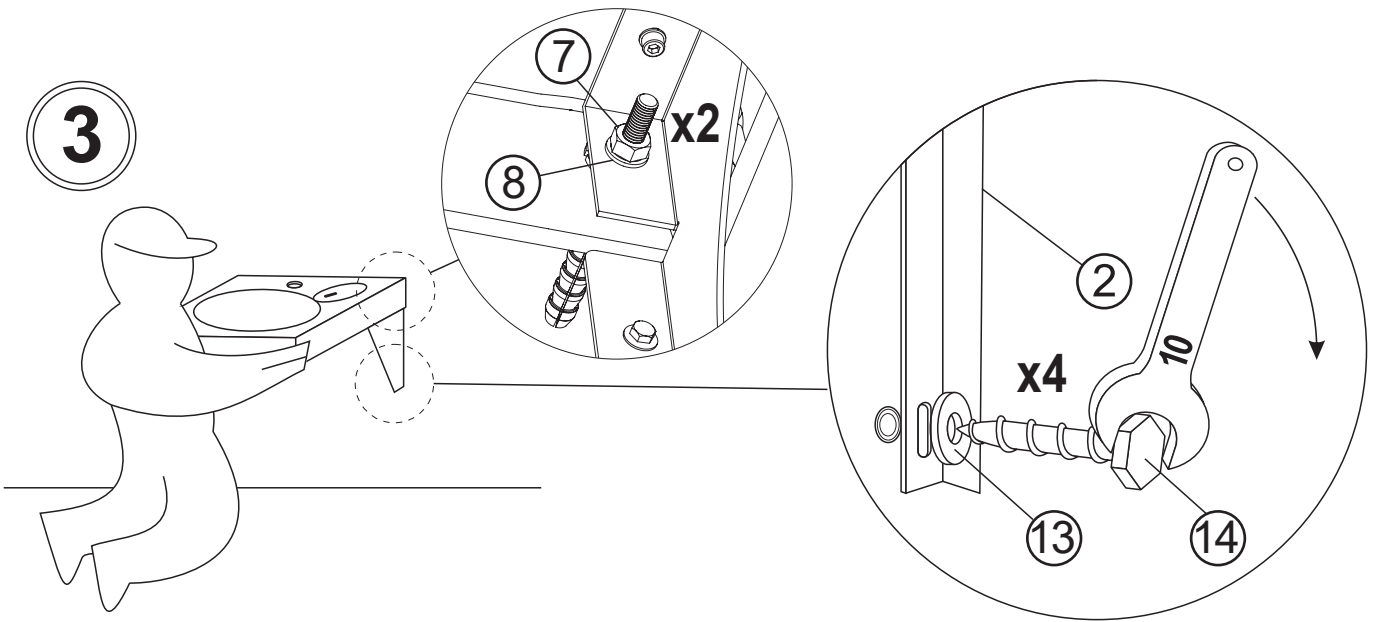


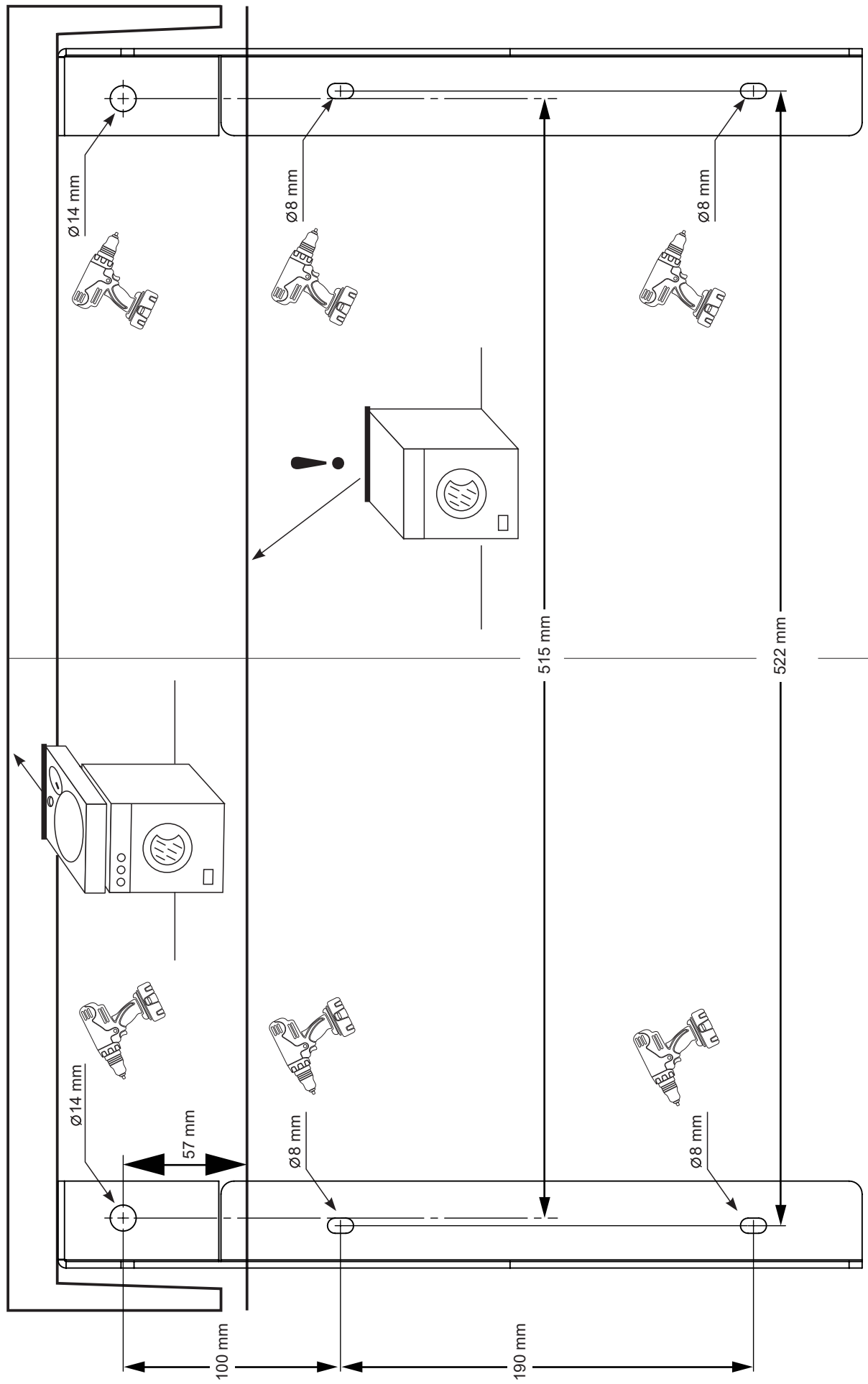
1a



CLARO GRANDE



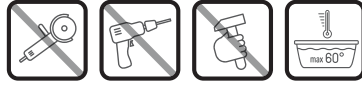






VIRSMAS KOPŠANA / PAVIRŠIAUS PRIEŽIŪRA / PINNA HOOLDUS / PROPER CARE OF THE SURFACE / УХОД ЗА ПОВЕРХНОСТЬЮ / ДОГЛЯД ЗА ПОВЕРХНЕЮ

AKMENS MASAS VIRSMAS / AKMENS MASĒS PAVIRŠIAI / KIVIMASSIST PINNAD / CAST STONE SURFACES / ПОВЕРХНОСТИ ИЗ ЛИТОГО КАМНЯ / ПОВЕРХНІ ІЗ ЛИТОГО КАМЕНЮ



LV Kopšanas instrukcija

Regulārai virsmas apkopei lietojiet mīkstu drāniņu, vajadzības gadījumā lietojiet šķidrās santehnikas tīrīšanas līdzekļus.

Nelietot abrazīvos, stipri skābos un sārmainos tīrīšanas līdzekļus!

Pēc virsmas apstrādes virsmu noslaucīt ar sausu drāniņu.

Garantija nav spēkā bojājumiem, kas radušies nepareizas lietošanas rezultātā.

LT Priežiūros nurodymai

Reguliariai priežiūrai naudokite minkštą skudurėlį, muilo mišinį ir vandenį.

Venkite naudoti abrazyvinių valymo priemonių arba tirpiklių, kurie pažeidžia paviršius.

Nuvalykite sausu skudurėliu.

Pažeidimams, kurie atsiranda dėl netinkamo vartotojo naudojimo, mūsų garantiniai įsipareigojimai netaikomi.

EE Hooldusjuhised

Kasuta pehmet kangast, pesuvahendit ja vett regulaarseks hoolduseks.

Välti abrasiive või lahusteid, mis võiks pinda kahjustada.

Puhasta kuiva lapiga.

Mitte korrektes hoolduse käigus tekitatud vigastused ei kuulu garantii alla.

EN Maintenance Instructions

Use soft cloth, soapy solution and water for regular care.

Avoid the use of abrasives or solvents, which damage the surface.

Wipe with a dry cloth.

Damage caused by inappropriate treatment by the user, is not covered by our guarantee.

RU Инструкция по уходу

Для регулярного ухода используйте мягкую ткань, мыльный раствор и воду.

Не используйте губки с абразивной поверхностью и растворители, которые повреждают поверхность.

После очистки вытирайте поверхность сухой тканью.

Повреждения, возникшие вследствие неправильного обращения, не покрываются гарантией.

UA Інструкція по догляду

Для регулярного догляду використовуйте м'яку тканину, мильний розчин та воду.

Не використовуйте губки з абразивною поверхнею та розчинники, які можуть пошкодити поверхню.

Після очищення протирайте поверхню сухою тканиною.

Пошкодження, що виникли внаслідок неправильного використання, не покриваються гарантією.



**CLARO MINI
CLARO
CLARO GRANDE**

**LV
LT
EE
EN
RU
UA**

**MONTĀŽAS INSTRUKCIJA
MONTAVIMO INSTRUKCIJA
PAIGALDUSJUHEND
INSTALLATION INSTRUCTION
ИНСТРУКЦИЯ ПО МОНТАЖУ
ІНСТРУКЦІЯ ДЛЯ МОНТАЖУ**

