

# Vario M 1560x750 AD

## ТЕХНІЧНА ІНФОРМАЦІЯ

Матеріал: Литий камінь

Розмір: 1560 x 750 мм, h = 565 мм

Код продукту: VAVARMAD/01

Вага: 89 кг

Колір: Glossy Alpine White / Glossy Smoke

Обсяг: 200 л



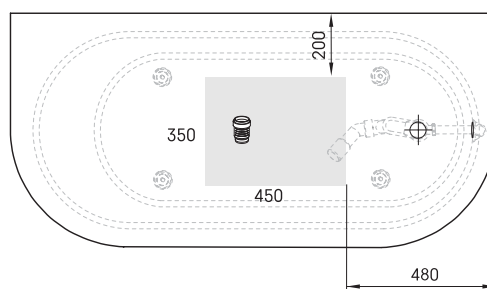
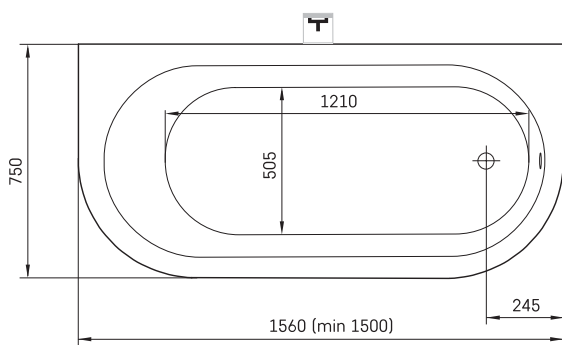
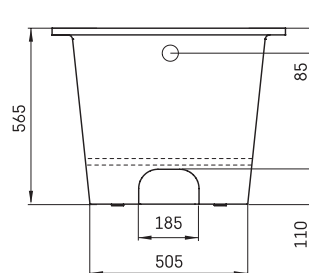
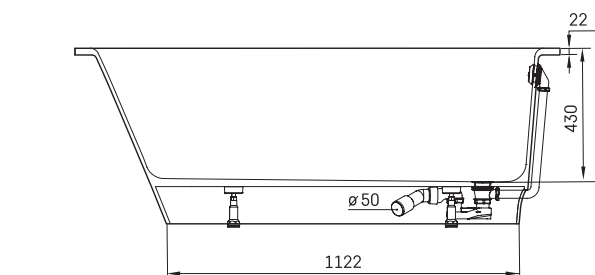
## Додаткові:

Злив-перелив хром пластик: SIFVPAA80/00

Злив-перелив чорний металевий пластик: SIFVPAA80/01

Злив-перелив хром метал: SIFVARM/H

## ТЕХНІЧНІ КРИСЛЕННЯ



- LV Ieteicamā grīdas drenāžas zona
- LT kanalizacijos įvado montavimo grindyse zona
- EE Soovituslik põranda dreenaazi asukoht
- EN Suggested floor drainage area
- RU Рекомендуемое место расположения дренажа в полу
- UA Зона підключення каналізації, що рекомендується
- PL Sugerowany obszar drenażu

- LV Pieļaujams garuma un platuma robežnovirzes: līdz 1 m +/-5 mm, virs 1 m -5/+10 mm
- LT Leistini gaminio dydžio nuokrypiai 1 m yra +/-5 mm, virš 1 m -5/+10 mm
- EE Mõõtmete lubatud viga pikkuses ja laiuses on 1 m puhul +/-5 mm, üle 1 m -5/+10 mm
- EN The tolerated error of dimensions for 1 m is +/-5 mm, above 1 m -5/+10 mm
- RU Допустимые изменения границ длины и ширины до 1 м +/-5 мм более 1 м -5/+10 мм
- UA Можливі зміни довжини та ширини до 1 м +/-5 мм, більше 1 м -5/+10 мм
- PL Dopuszczalne tolerancje długości i szerokości wynoszą +/-5 mm dla wymiarów do 1 m i +/-10 mm dla wymiarów powyżej 1 m.

