

Vario M 1560x750 AD

ТЕХНІЧНА ІНФОРМАЦІЯ

Розмір: 1560 x 750 мм, h = 565 мм

Вага: 100 кг

Обсяг: 200 л

Додаткові:

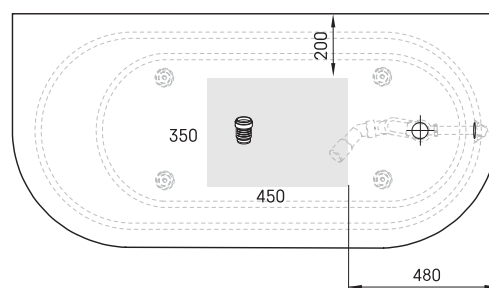
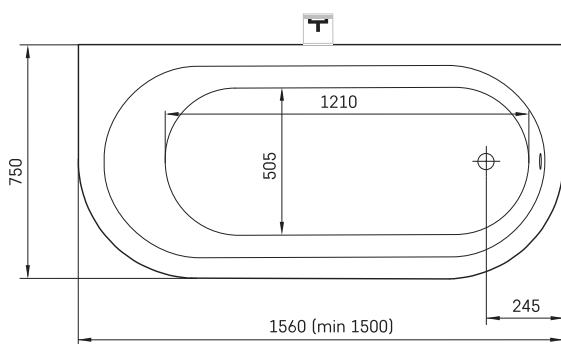
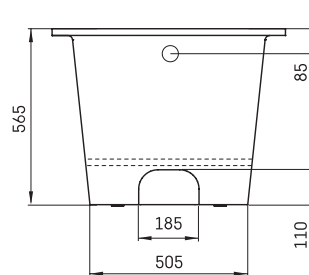
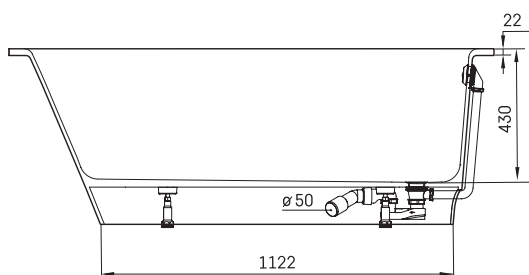
Злив-перелив хром пластик: SIFVPAA80/00

Злив-перелив чорний металевий пластик:
SIFVPAA80/01

Злив-перелив хром метал: SIFVARM/H



ТЕХНІЧНІ КРИСЛЕННЯ



- LV Ieteicamā grīdas drenāžas zona
- LT kanalizacijos įvado montavimo grindyse zona
- EE Soovituslik põranda dreenaazi asukoht
- EN Suggested floor drainage area
- RU Рекомендуемое место расположения дренажа в полу
- UA Зона підключення каналізації, що рекомендується
- PL Sugerowany obszar drenażu

- LV Pieļaujams garuma un platuma robežnovirzes: līdz 1m +/-5mm, virš 1m -5/+10mm
- LT Leistini gaminio dydžio nuokrypiai 1m yra +/-5 mm, virš 1m -5/+10 mm
- EE Mõõtmete lubatud viga pikkuses ja laiuses on 1m puhul +/-5mm, üle 1m -5/+10mm
- EN The tolerated error of dimensions for 1m is +/-5mm, above 1 -5/+10mm
- RU Допустимые изменения границ длины и ширины до 1м +/-5мм более 1м -5/+10мм
- UA Можливі зміни довжини та ширини до 1м +/-5мм, більше 1м -5/+10мм
- PL Dopuszczalne tolerancje długości i szerokości wynoszą +/-5 mm dla wymiarów do 1 m i +/-10 mm dla wymiarów powyżej 1 m.

