

Quadro Wall

ТЕХНІЧНА ІНФОРМАЦІЯ

Розмір: 1605 x 760 мм, h = 600 мм

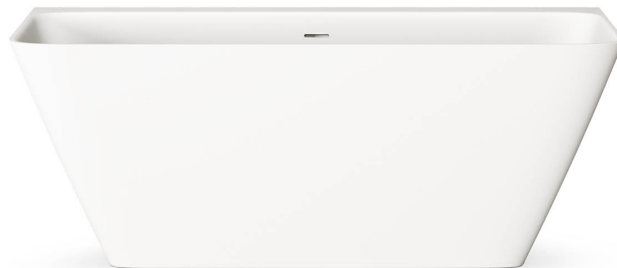
Вага: 112 кг

Обсяг: 240 л

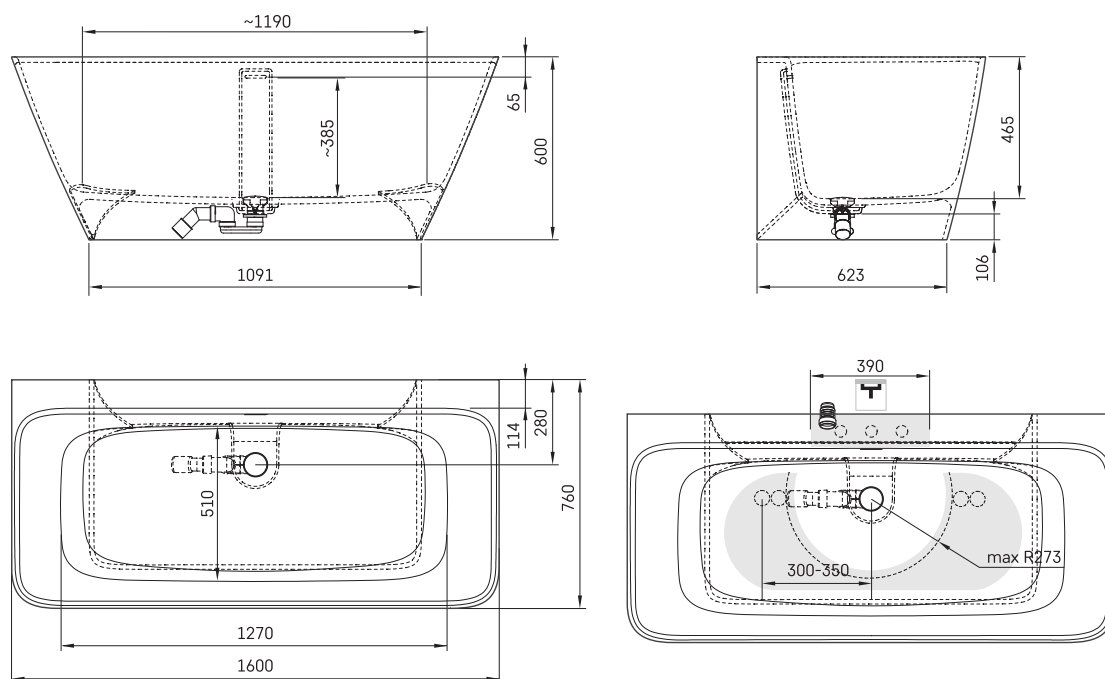
Сегмент продукту: CORE

Додаткові:

Отвір для змішувача – Silkstone: RURBSS



ТЕХНІЧНІ КРИСЛЕННЯ



LV Ieteicamā grīdas drenāžas zona
 LT kanalizācijas ievado montavimo grindyse zona
 EE Soovitustlik põranda dreenaazi asukoht
 EN Suggested floor drainage area
 RU Рекомендуемое место расположения дренажа в полу
 UA Зона підключення каналізації, що рекомендується
 PL Sugerowany obszar drenażu

LV Pieļaujams garuma un platuma robežnovirzes: līdz 1 m +/-5mm, virs 1 m -5/+10mm
 LT Leistini gaminio dydžio nuokrypiai 1m yra +/-5 mm, virš 1 m -5/+10 mm
 EE Mõõtmete lubatud vigade piirkused ja laiused on 1m puhul +/-5mm, üle 1m -5/+10mm
 EN The tolerated error of dimensions for 1m is +/-5mm, above 1 -5/+10mm
 RU Допустимые изменения границ длины и ширины до 1м +/-5мм более 1м -5/+10мм
 UA Можливі зміни довжини та ширини до 1м +/-5мм, більше 1м -5/+10мм
 PL Dopuszczalne tolerancje długości i szerokości wynoszą +/-5 mm dla wymiarów do 1 m i +5/-10 mm dla wymiarów powyżej 1 m.

