

# Loto Mini 50

## ТЕХНІЧНА ІНФОРМАЦІЯ

Розмір: 500 x 400 мм, h = 18 мм

Вага: 14 кг

### Додаткові:

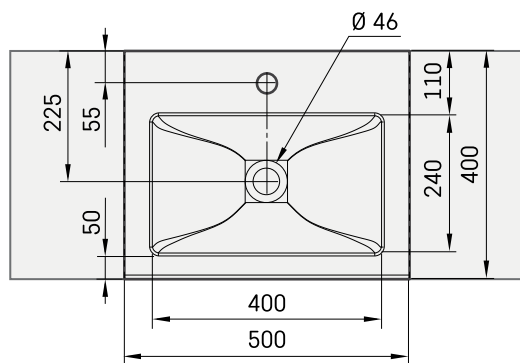
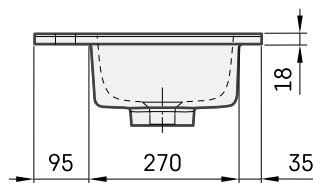
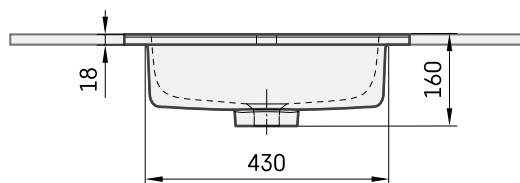
Кронштейн 310 мм: IZKSS310GB1/00

Злив із хромованою кришкою: L2264

Перманент орен Злив з литого каменю:  
DKIZPBNOP/xx



## ТЕХНІЧНІ КРИСЛЕННЯ



Переглянути товар:

