

Long Step 150 A

ТЕХНІЧНА ІНФОРМАЦІЯ

Розмір: 1500 x 490 мм, h = 110 мм

Вага: 44 кг

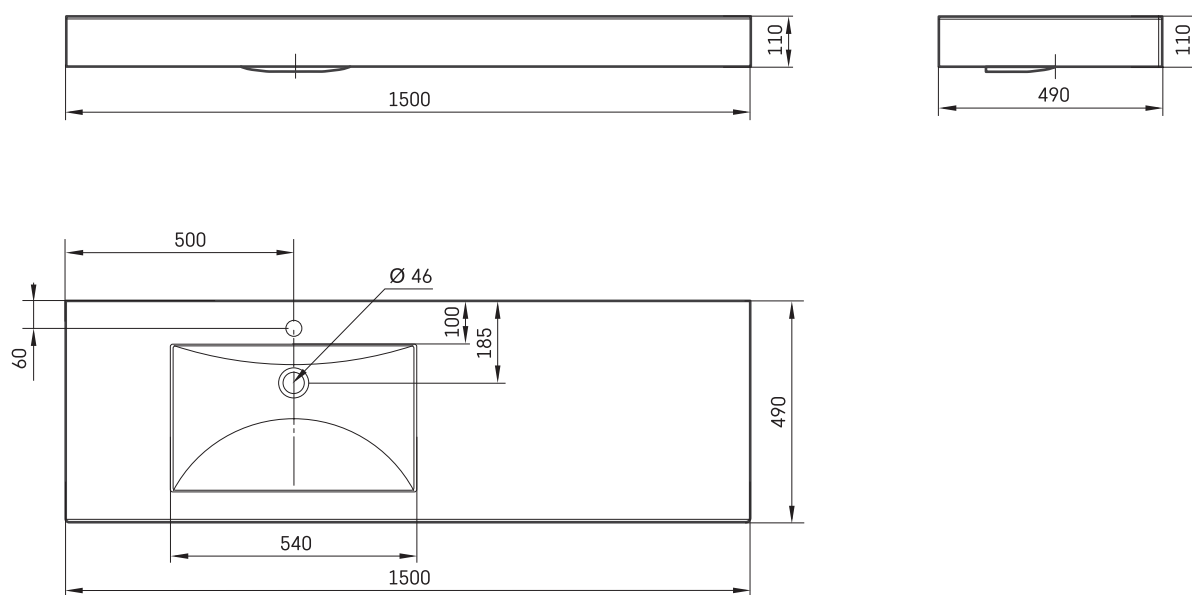
Додаткові:

Кронштейни, 2 шт., білі / колір сатин: IZKLS/xx

Кронштейни, 2 шт., нерж. сталь: IZKLS/NT



ТЕХНІЧНІ КРИСЛЕННЯ



Переглянути товар:

