

# Delta 90/D

## ТЕХНІЧНА ІНФОРМАЦІЯ

Розмір: 900 x 460 мм, h = 180 мм

Вага: 19 кг

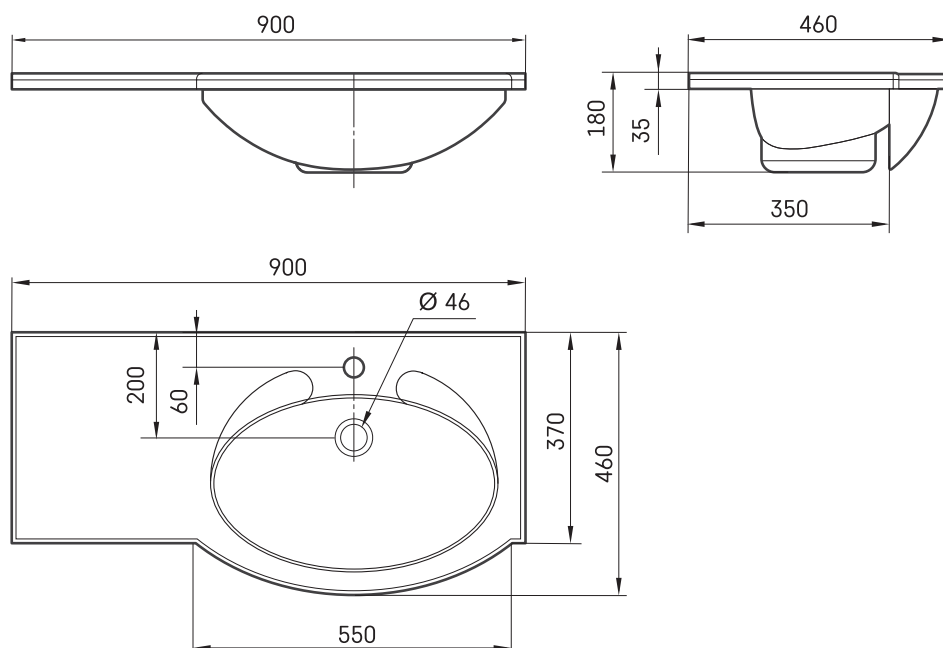
### Додаткові:

Кронштейни, 2 шт., білі / колір сатин: IZKL/xx

Кронштейни, 2 шт., нерж. сталь: IZKL/NT



## ТЕХНІЧНІ КРИСЛЕННЯ



Переглянути товар:

