

Delta 90/A

ТЕХНІЧНА ІНФОРМАЦІЯ

Розмір: 900 x 460 мм, h = 180 мм

Вага: 19 кг

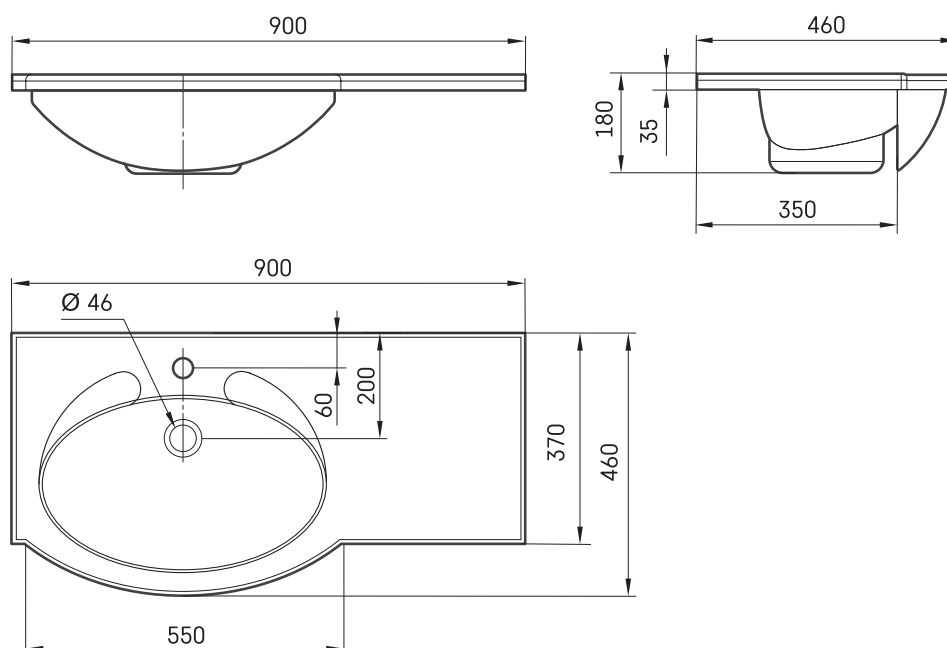
Додаткові:

Кронштейни, 2 шт., білі / колір сатин: IZKL/xx

Кронштейни, 2 шт., нерж. сталь: IZKL/NT



ТЕХНІЧНІ КРИСЛЕННЯ



Переглянути товар:

