

# Beta 100-150

## ТЕХНІЧНА ІНФОРМАЦІЯ

Розмір: 1001 x 540 мм, h = 170 мм

Вага: 26 кг

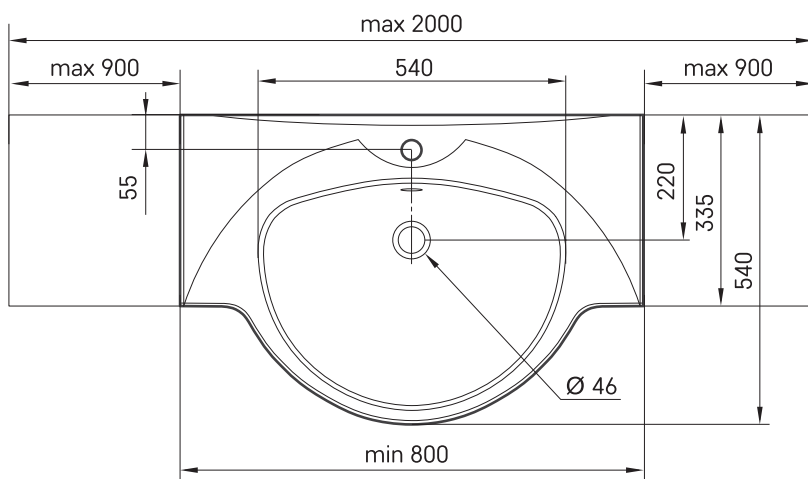
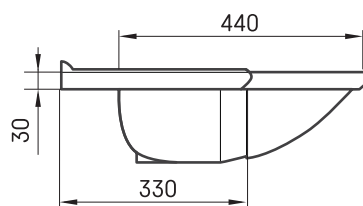
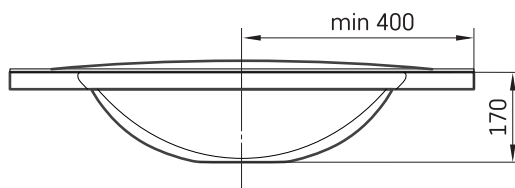
### Додаткові:

Кронштейни, 2 шт., білі / колір сатин: IZKL/xx

Кронштейни, 2 шт., нерж. сталь: IZKL/NT



## ТЕХНІЧНІ КРИСЛЕННЯ



Переглянути товар:

