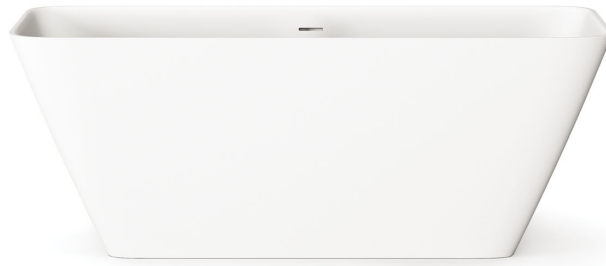


Quadro



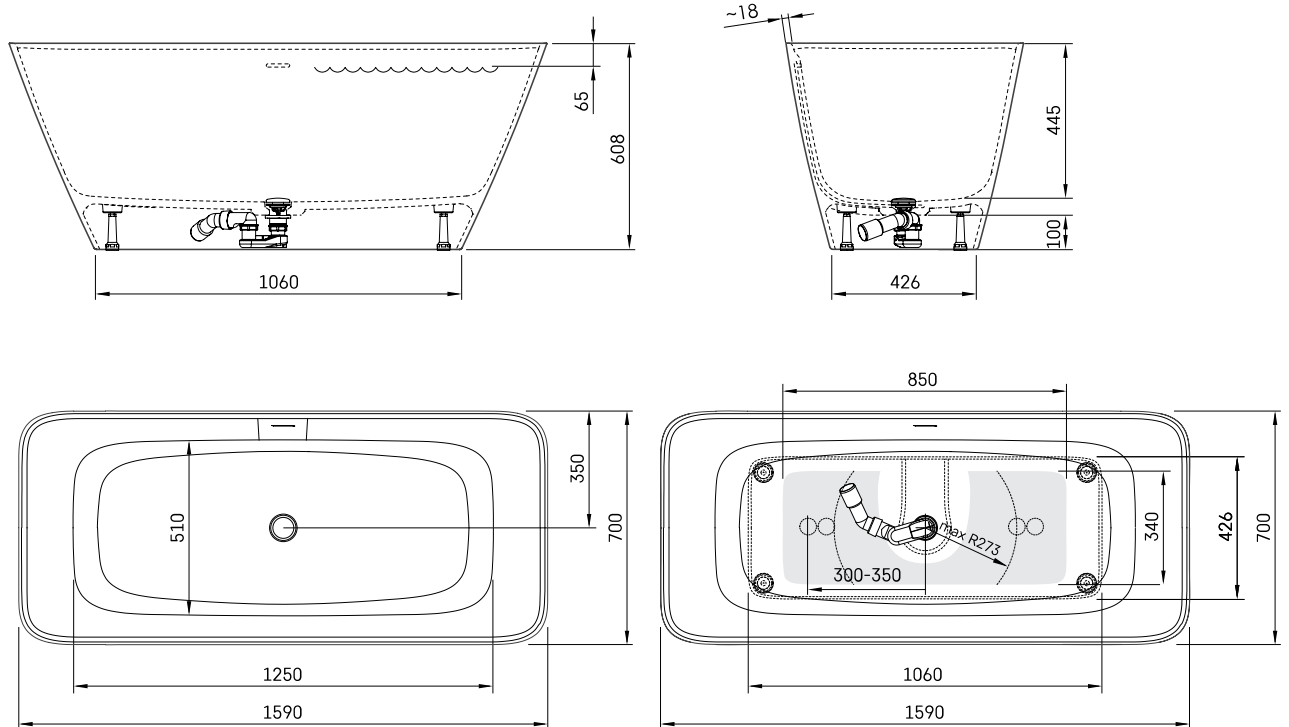
ТЕХНИЧЕСКАЯ ИНФОРМАЦИЯ

Размер: 1590 x 700 мм, h = 610 мм

Вес: 115 кг

Объем: 275 л

ТЕХНИЧЕСКИЕ ЧЕРТЕЖЫ



- LV Ieteicamā grīdas drenāžas zona
- LT kanalizācijas ievado montavimo grindyse zona
- EE Soovituslik põranda dreenaazi asukoht
- EN Suggested floor drainage area
- RU Рекомендуемое место расположения дренажа в полу
- UA Зона підключення каналізації, що рекомендується
- PL Sugerowany obszar drenażu

- LV Pieļaujamās garuma un platuma robežnovirzes: līdz 1 m +/-5mm, virs 1 m -5/+10mm
- LT Leistini gaminio dydžio nuokrypiai 1 m yra +/-5 mm, virš 1 m -5/+10 mm
- EE Mõõtmete lubatud viga pikkuses ja laiuses on 1 m puhul +/-5mm, üle 1 m -5/+10mm
- EN The tolerated error of dimensions for 1 m is +/-5mm, above 1 -5/+10mm
- RU Допустимые изменения границ длины и ширины до 1 м +/-5мм более 1 м -5/+10мм
- UA Можливі зміни довжини та ширини до 1 м +/-5мм, більше 1 м -5/+10мм
- PL Dopuszczalne tolerancje długości i szerokości wynoszą +/-5 mm dla wymiarów do 1 m i +/-10 mm dla wymiarów powyżej 1 m.



Ūnijas iela 12a,
Rīga, Latvija

Посмотреть продукт:

