

# Loto Mini 50-120

## ТЕХНИЧЕСКАЯ ИНФОРМАЦИЯ

Размер: 500 x 400 мм, h = 18 мм

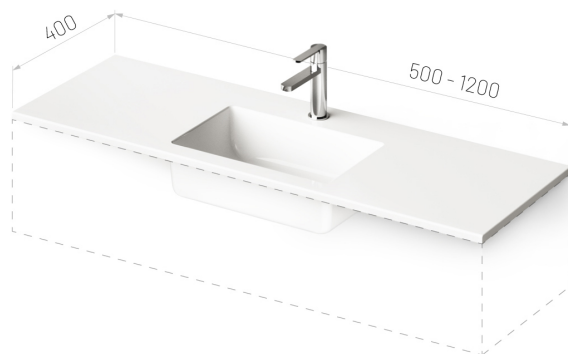
Вес: 14 кг

### Дополнительно:

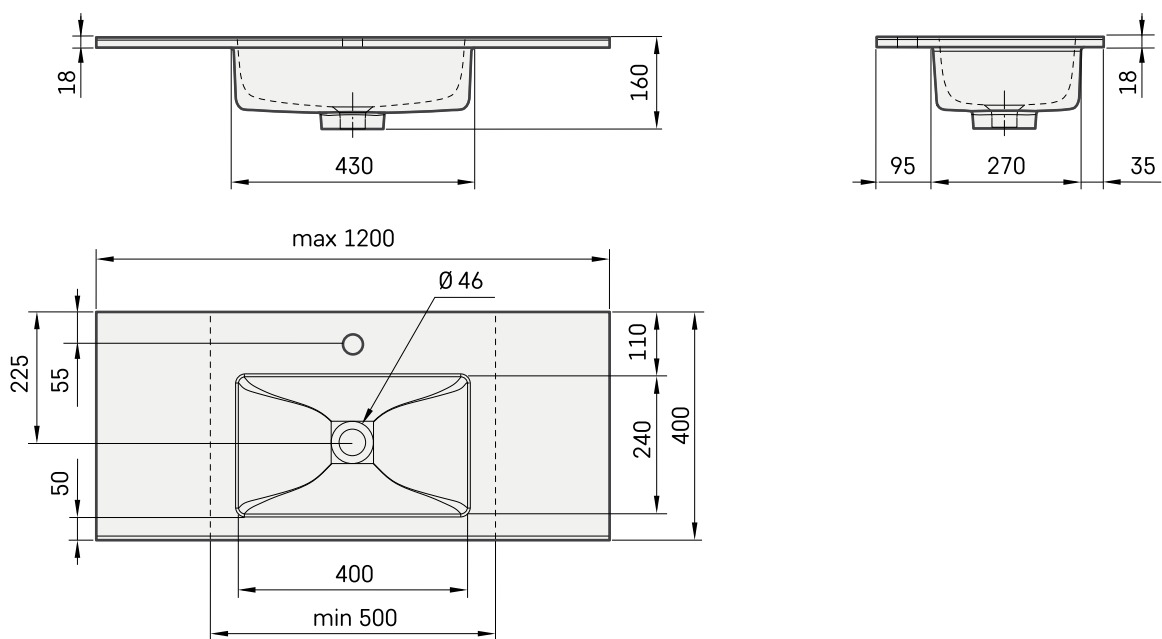
Кронштейн 310 мм: IZKSS310GB1/00

Слив с хромированной крышкой: L2264

Permanent open Слив из литого камня:  
DKIZPBNOP/xx



## ТЕХНИЧЕСКИЕ ЧЕРТЕЖИ



Посмотреть продукт:

