

Loto Mini 100

ТЕХНИЧЕСКАЯ ИНФОРМАЦИЯ

Размер: 1000 x 400 мм, h = 18 мм

Вес: 14 кг

Дополнительно:

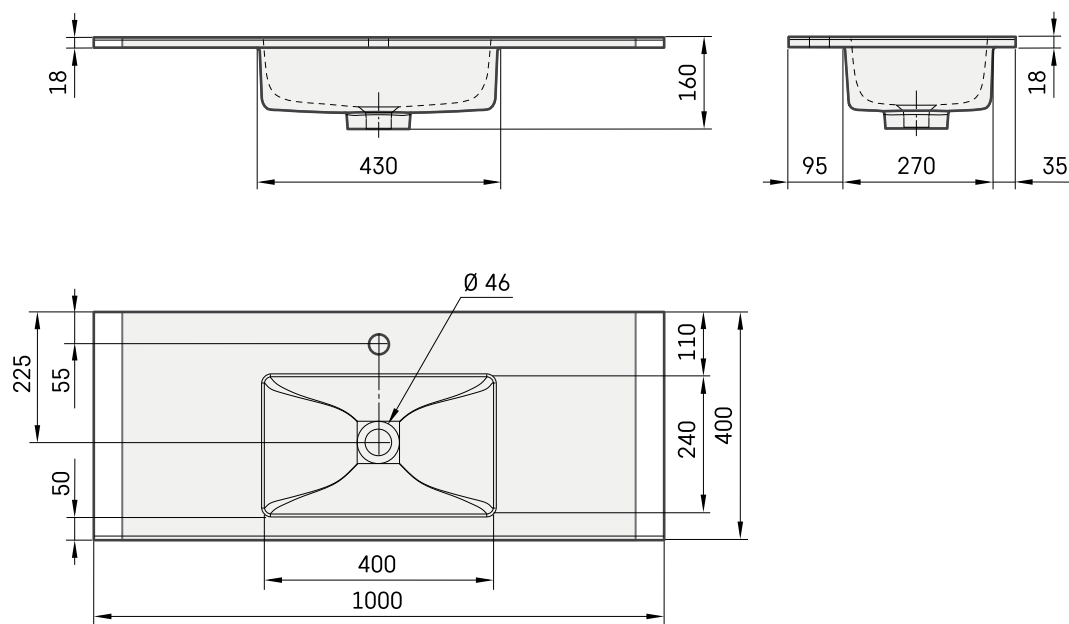
Кронштейн 310 мм: IZKSS310GB1/00

Слив с хромированной крышкой: L2264

Permanent open Слив из литого камня:
DKIZPBNOP/xx



ТЕХНИЧЕСКИЕ ЧЕРТЕЖИ



Посмотреть продукт:

