

Long Step 150

ТЕХНИЧЕСКАЯ ИНФОРМАЦИЯ

Размер: 1500 x 490 мм, h = 110 мм

Вес: 44 кг

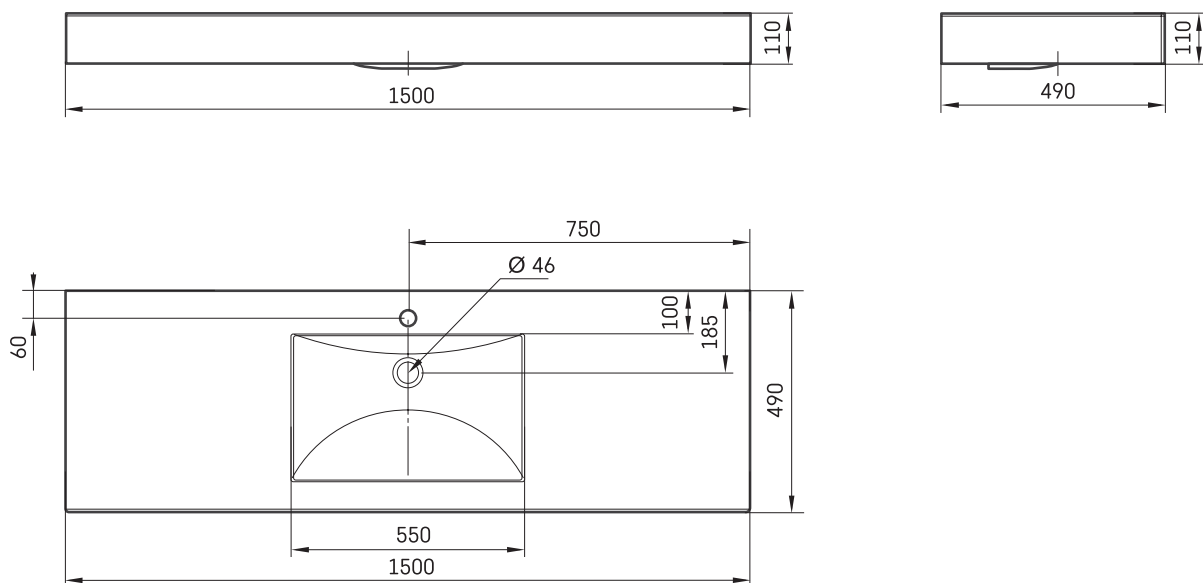
Дополнительно:

Кронштейны, 2 шт., белые/цвет сатин: IZKLS/xx

Кронштейны, 2 шт., нерж. сталь: IZKLS/NT



ТЕХНИЧЕСКИЕ ЧЕРТЕЖЫ



Посмотреть продукт:

