

Delta 90/A

ТЕХНИЧЕСКАЯ ИНФОРМАЦИЯ

Размер: 900 x 460 мм, h = 180 мм

Вес: 19 кг

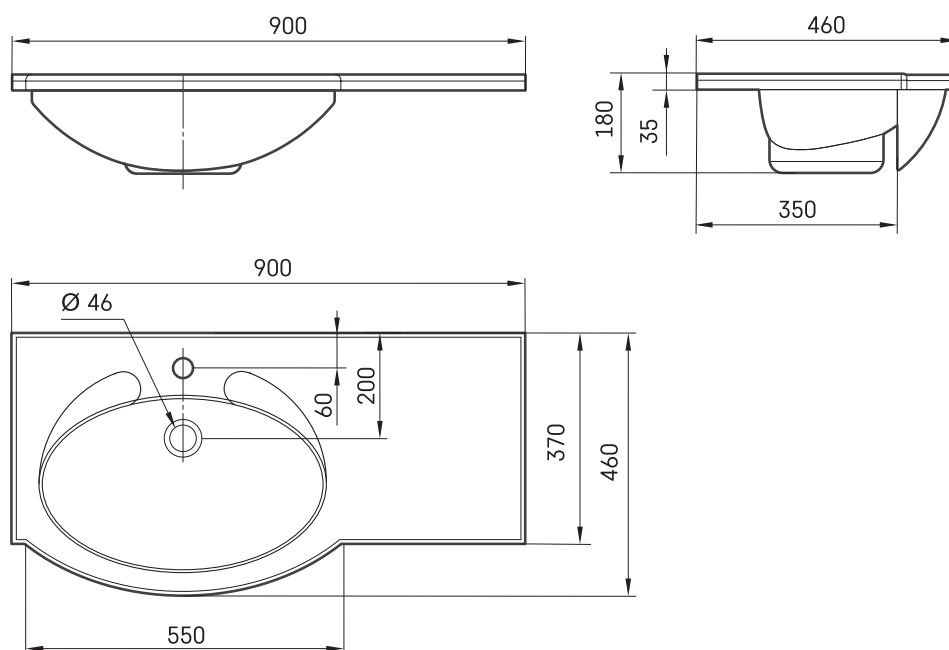
Дополнительно:

Кронштейны, 2 шт., белые/цвет сатин: IZKL/xx

Кронштейны, 2 шт., нерж. сталь: IZKL/NT



ТЕХНИЧЕСКИЕ ЧЕРТЕЖИ



Посмотреть продукт:

