

Beta 150-200

ТЕХНИЧЕСКАЯ ИНФОРМАЦИЯ

Размер: 1501 x 540 мм, h = 170 мм

Вес: 26 кг

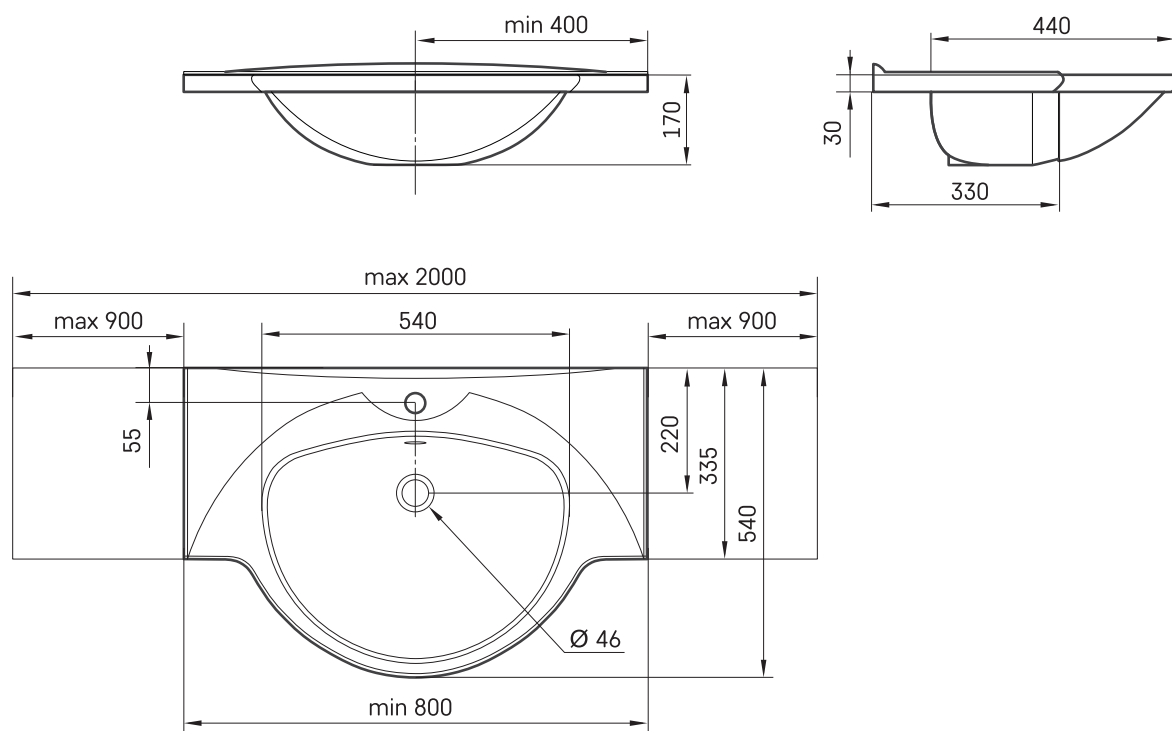
Дополнительно:

Кронштейны, 2 шт., белые/цвет сатин: IZKL/xx

Кронштейны, 2 шт., нерж. сталь: IZKL/NT



ТЕХНИЧЕСКИЕ ЧЕРТЕЖЫ



Посмотреть продукт:

