

# Vario XL 1800x800 D

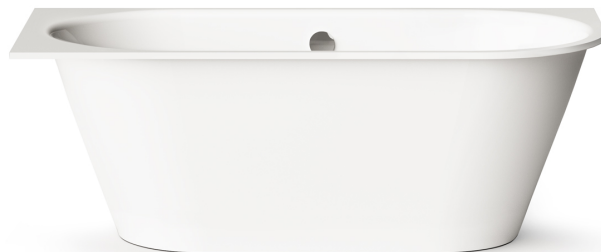
## Informacje techniczne

Wymiary zewnętrzne: 1800 x 800 mm, h = 635 mm

Waga netto: 142 kg

Pojemność do przelewu: 240 l

Segment produktu: ROOT



## Opcjonalnie :

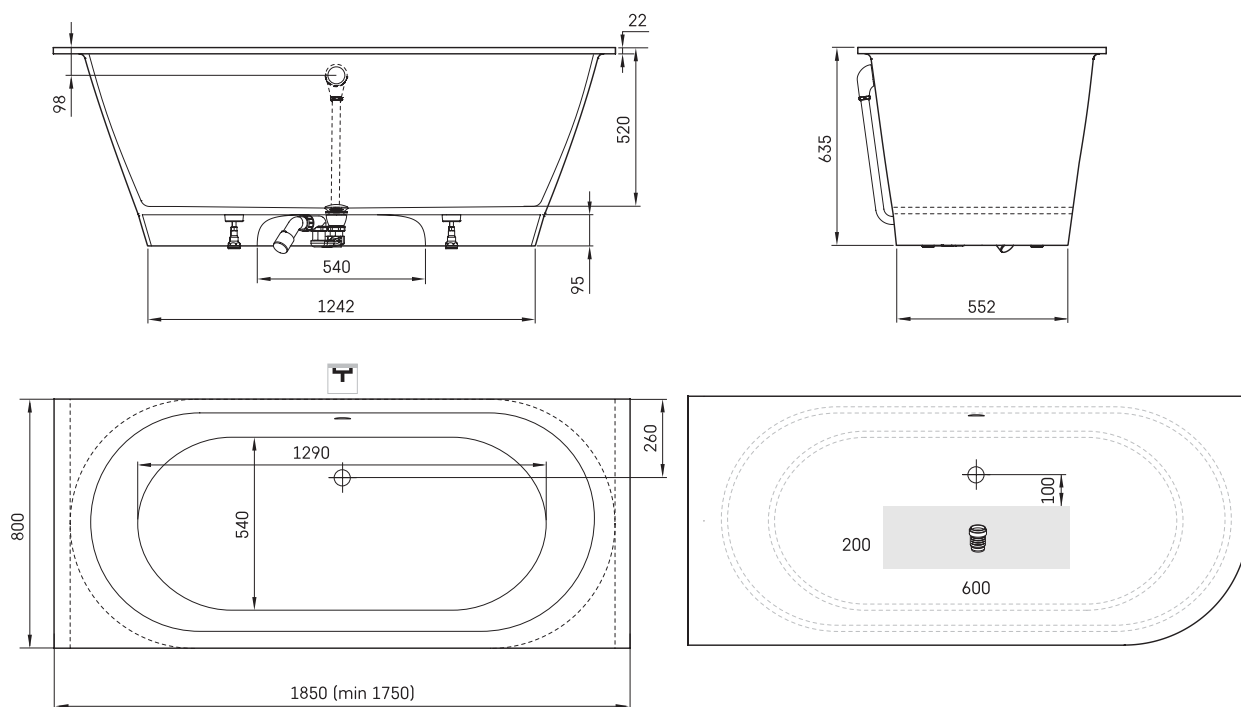
Maskownica syfonu i przelewu w kolorze chromowym: SIFVPA80/00

Maskownica syfonu i przelewu w kolorze czarnym: SIFVPA80/01

Chromowany korek, syfon i przelew: SIFVBELM/H

Skrócenie długości wanny: RVSA

## RYSUNKI TECHNICZNE



- LV Ieteicamā grīdas drenāžas zona
- LT kanalizācijas ievado montavimo grindyse zona
- EE Soovituslik põranda dreneazi asukoht
- EN Suggested floor drainage area
- RU Рекомендуемое место расположения дренажа в полу
- UA Зона підключення каналізації, що рекомендується
- PL Sugerowany obszar drenażu

- LV Pieļaujams garuma un platuma robežnovirzes: līdz 1 m +/-5 mm, virs 1 m -5/+10 mm
- LT Leistini gaminio dydžio nuokrypiai 1 m yra +/-5 mm, virš 1 m -5/+10 mm
- EE Mõõtmete lubatud vigade pikkused ja laiused on 1 m puhul +/-5 mm, üle 1 m -5/+10 mm
- EN The tolerated error of dimensions for 1 m is +/-5 mm, above 1 m -5/+10 mm
- RU Допустимые изменения границ длины и ширины до 1 м +/-5 мм более 1 м -5/+10 мм
- UA Можливі зміни довжини та ширини до 1 м +/-5 мм, більше 1 м -5/+10 мм
- PL Dopuszczalne tolerancje długości i szerokości wynoszą +/-5 mm dla wymiarów do 1 m i +/-10 mm dla wymiarów powyżej 1 m.

