

Uno 150

Informacje techniczne

Rozmiar: 1500 x 750 mm, h = 640 mm

Ważyć: 83 kg

Objętość: 210 l

Opcjonalny:

Panel przedni, mały: PAUNOM/xx

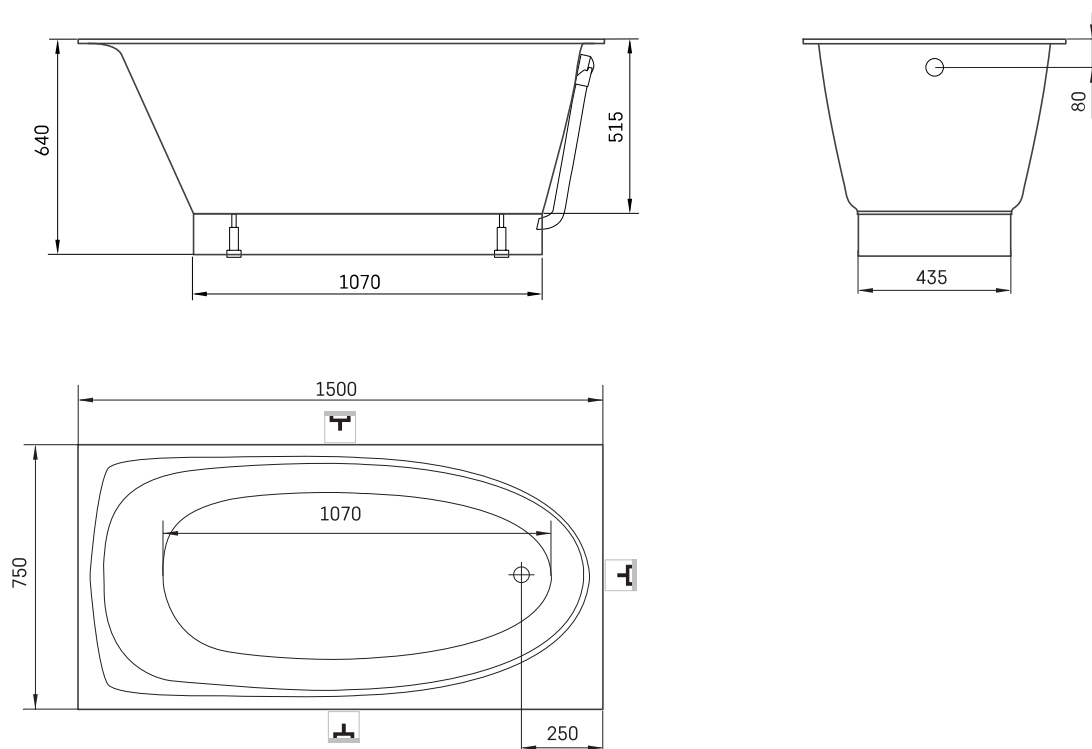
Rura przelewowa – chromowane tworzywo:
SIFVPA80/00

Rura przelewowa – czarnego metalu tworzywo:
SIFVPA80/01

Chromowany metal: SIFVVARM/H



RYSUNKI TECHNICZNE



- LV letīcamā grīdas drenāžas zona
- LT kanalizacijos įvado montavimo grindyse zona
- EE Soovituslik põranda drenaazi asukoht
- EN Suggested floor drainage area
- RU Рекомендуемое место расположения дренажа в полу
- UA Зона підключення каналізації, що рекомендується
- PL Sugerowany obszar дренаżu

