

Tre 170 D

Informacje techniczne

Rozmiar: 1700 x 1000 mm, h = 650 mm

Ważość: 102 kg

Objętość: 270 l

Opcjonalny:

Tre 170 Panel przedni mały D: PATREGRM/00

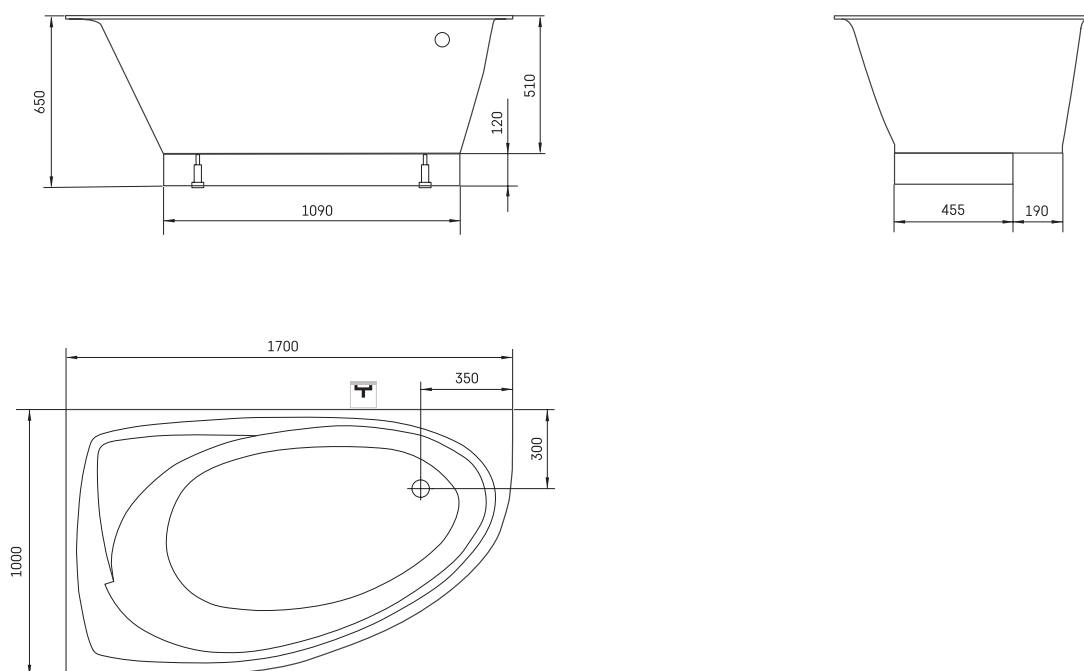
Tre 170 wysoki panel przedn D: PATREGRA/D/00

Rura przelewowa – chromowane tworzywo:
SIFVPAA80/00

Rura przelewowa – czarnego metalu tworzywo:
SIFVPAA80/01



RYSUNKI TECHNICZNE



- LV Ieteicamā grīdas drenāžas zona
- LT kanalizacijos įvado montavimo grindyse zona
- EE Soovituslik põranda дренаazi asukoht
- EN Suggested floor drainage area
- RU Рекомендуемое место расположения дренажа в полу
- UA Зона підключення каналізації, що рекомендується
- PL Sugerowany obszar дренаżu

