

# Tre 170 A

## Informacje techniczne

Rozmiar: 1700 x 1000 mm, h = 650 mm

Ważość: 102 kg

Objętość: 270 l

### Opcjonalny:

Tre 170 Panel przedni mały A: PATREGRM/00

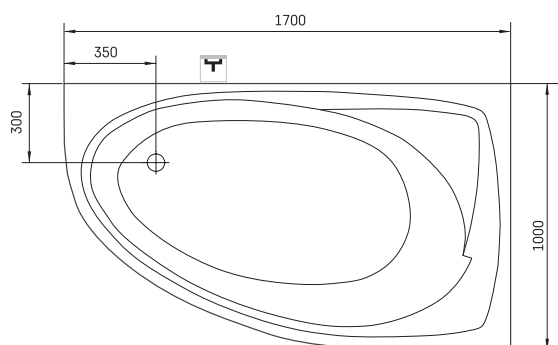
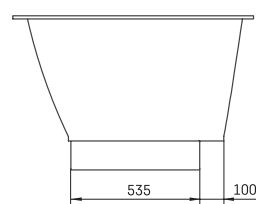
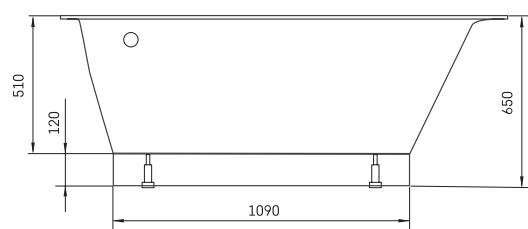
Tre 170 wysoki panel przedni A: PATREGRA/A/00

Rura przelewowa – chromowane tworzywo:  
SIFVPAA80/00

Rura przelewowa – czarnego metalu tworzywo:  
SIFVPAA80/01



## RYSUNKI TECHNICZNE



- LV Ieteicamā grīdas drenāžas zona
- LT kanalizacijos įvado montavimo grindyse zona
- EE Soovituslik põranda dreneaazi asukoht
- EN Suggested floor drainage area
- RU Рекомендуемое место расположения дренажа в полу
- UA Зона підключення каналізації, що рекомендується
- PL Sugerowany obszar дренаżu

