

Tre 150 A

Informacje techniczne

Rozmiar: 1500 x 1000 mm, h = 640 mm

Ważość: 88 kg

Objętość: 240 l

Opcjonalny:

Panel przedni mały A: PATREM/00

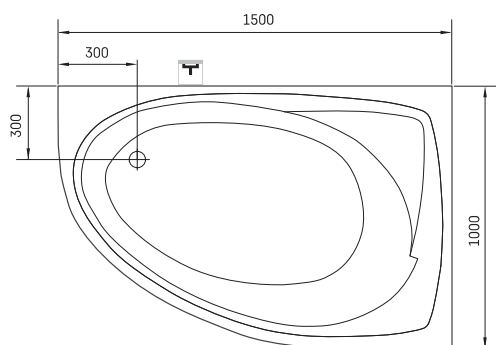
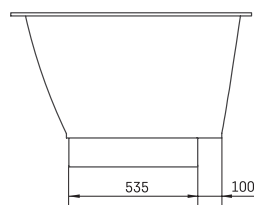
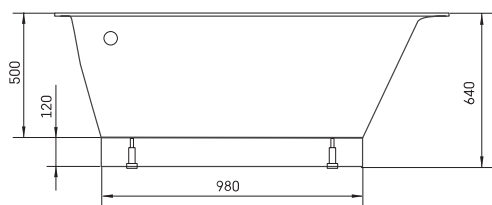
Panel przedni duży A: PATREA/A/00

Rura przelewowa – chromowane tworzywo:
SIFVPAA80/00

Rura przelewowa – czarnego metalu tworzywo:
SIFVPAA80/01



RYSUNKI TECHNICZNE



- LV Ieteicamā grīdas drenāžas zona
- LT kanalizacijos įvado montavimo grindyse zona
- EE Soovituslik põranda dreneaazi asukoht
- EN Suggested floor drainage area
- RU Рекомендуемое место расположения дренажа в полу
- UA Зона підключення каналізації, що рекомендується
- PL Sugerowany obszar дренаżu

