

Quadro Wall

Informacje techniczne

Wymiary zewnętrzne: 1605 x 760 mm, h = 600 mm

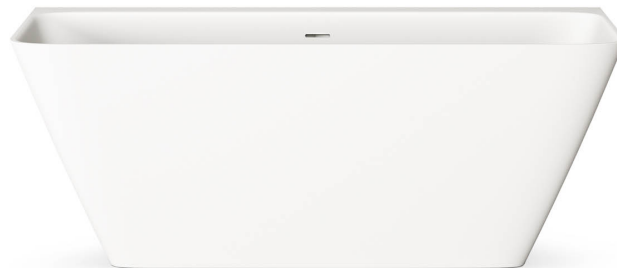
Waga netto: 112 kg

Pojemność do przelewu: 240 l

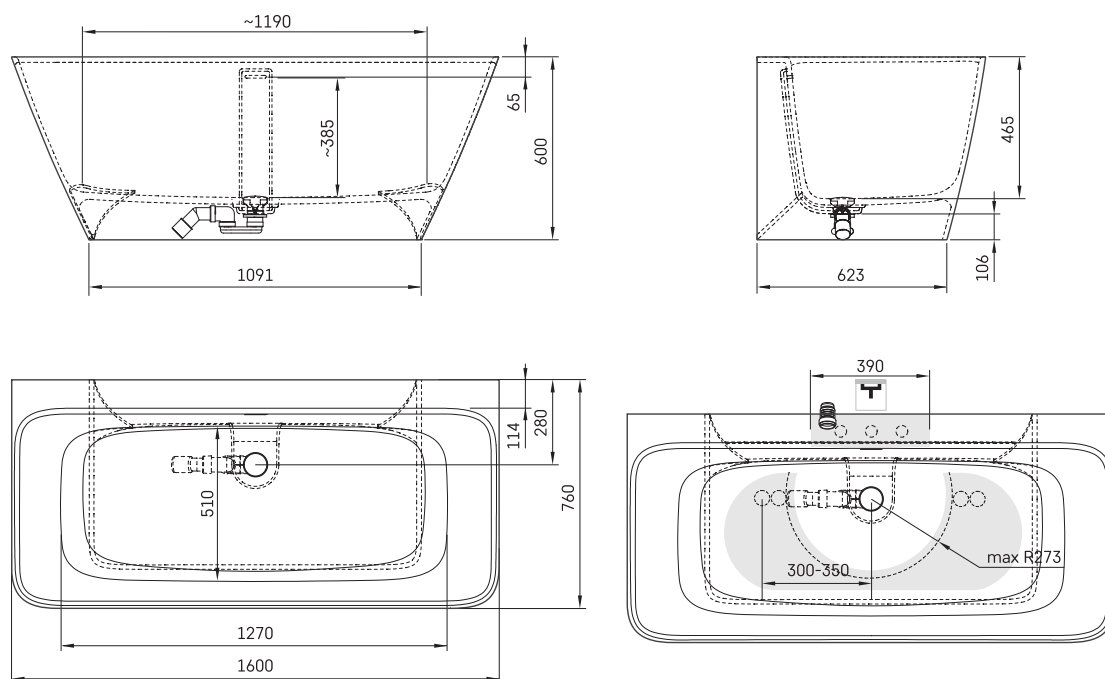
Segment produktu: CORE

Opcjonalnie :

Wycięcia na armaturę – Silkstone: RURBSS



RYSUNKI TECHNICZNE



LV Ieteicamā grīdas drenāžas zona
LT kanalizacijos įvado montavimo grindyse zona
EE Soovitustlik põranda dreanaazi asukoht
EN Suggested floor drainage area
RU Рекомендуемое место расположения дренажа в полу
UA Зона підключення каналізації, що рекомендується
PL Sugerowany obszar drenażu

LV Pieļaujams garuma un platuma robežnovirzes: līdz 1 m +/-5mm, virs 1 m -5/+10mm
LT Leistini gaminio dydžio nuokrypiai 1m yra +/-5 mm, virš 1 m -5/+10 mm
EE Mõõtmete lubatud vigade piirkused ja laiused on 1m puhul +/-5mm, üle 1m -5/+10mm
EN The tolerated error of dimensions for 1m is +/-5mm, above 1 -5/+10mm
RU Допустимые изменения границ длины и ширины до 1м +/-5мм более 1м -5/+10мм
UA Можливі зміни довжини та ширини до 1м +/-5мм, більше 1м -5/+10мм
PL Dopuszczalne tolerancje długości i szerokości wynoszą +/-5 mm dla wymiarów do 1 m i +/-10 mm dla wymiarów powyżej 1 m.

