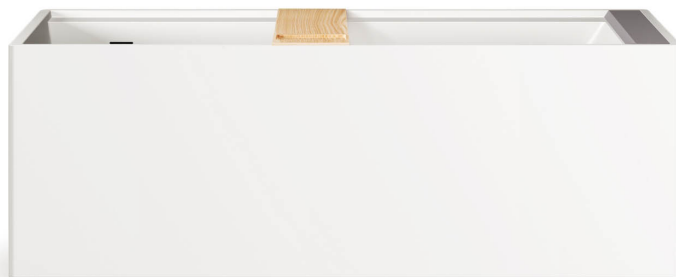


Infinity



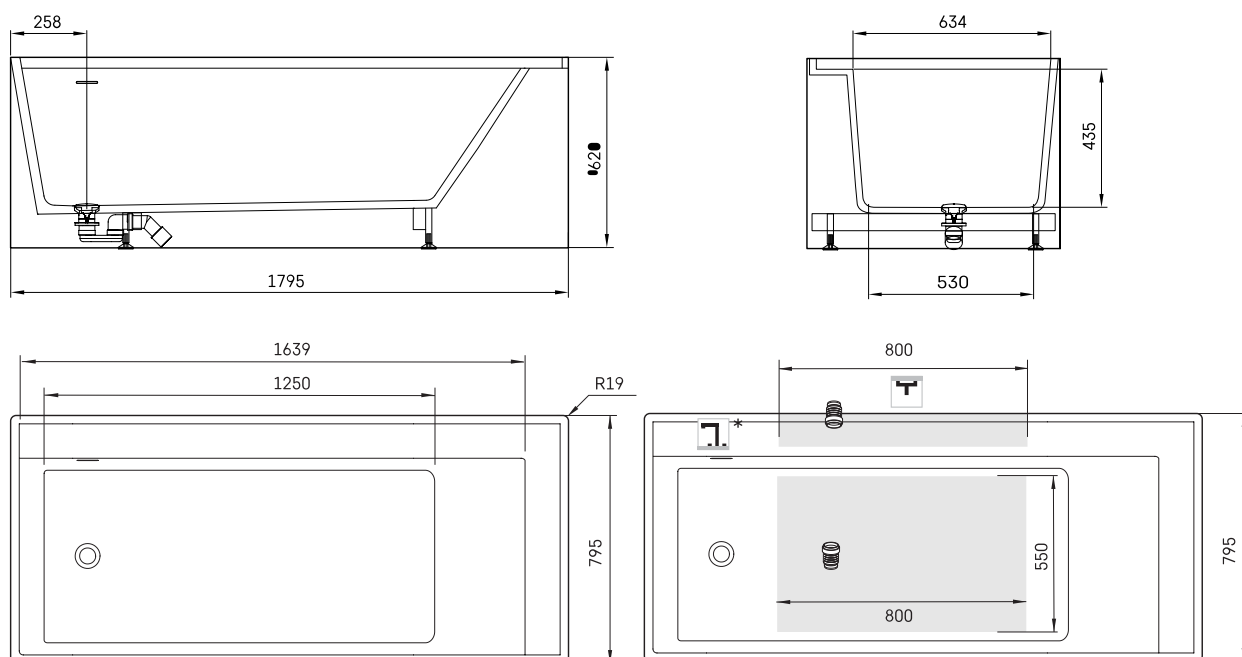
Informacje techniczne

Rozmiar: 1795 x 795 mm, h = 620 mm

Ważyc: 165 kg

Objętość: 300 l

RYSUNKI TECHNICZNE



LV Ieteicamā grīdas drenāžas zona
LT kanalizācijas ievado montavimo grindyse zona
EE Soovituslik põranda dreenaazi asukoht
EN Suggested floor drainage area
RU Рекомендуемое место расположения дренажа в полу
UA Зона підключення каналізації, що рекомендується
PL Sugerowany obszar drenażu

LV Pieļaujams garuma un platuma robežnovirzes: līdz 1 m +/-5mm, virs 1 m -5/+10mm
LT Leistini gaminio dydžio nuokrypiai 1m yra +/-5 mm, virš 1 m -5/+10 mm
EE Mõõtmete lubatud viga pikkuses ja laiuses on 1 m puhul +/-5mm, üle 1 m -5/+10mm
EN The tolerated error of dimensions for 1 m is +/-5mm, above 1 m -5/+10mm
RU Допустимые изменения границ длины и ширины до 1 м +/-5мм более 1 м -5/+10мм
UA Можливі зміни довжини та ширини до 1 м +/-5мм, більше 1 м -5/+10мм
PL Dopuszczalne tolerancje długości i szerokości wynoszą +/-5 mm dla wymiarów do 1 m i +/-10 mm dla wymiarów powyżej 1 m.



Ūnijas iela 12a,
Rīga, Latvija

Zobacz produkt:

