

# Bella Ovo



## Informacje techniczne

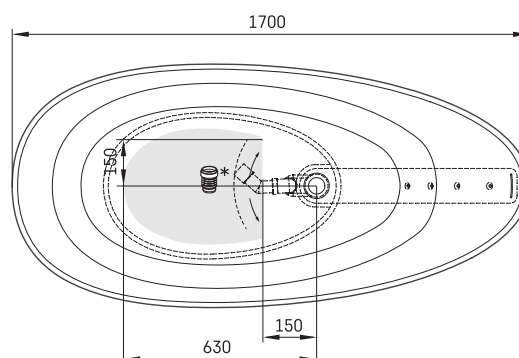
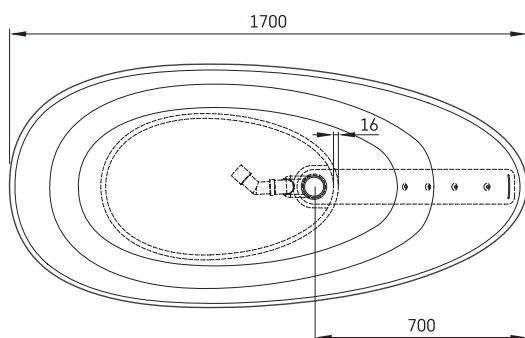
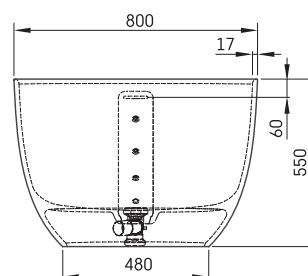
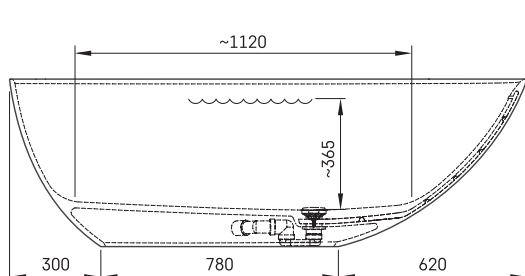
Wymiary zewnętrzne: 1700 x 800 mm, h = 550 mm

Pojemność do przelewu: 275 l

Waga netto: 92 kg

Segment produktu: CORE

## RYSUNKI TECHNICZNE



LV Ieteicamā grīdas drenāžas zona  
LT kanalizācijas ievado montavimo grindyse zona  
EE Soovitustlik põranda dreneaazi asukoht  
EN Suggested floor drainage area  
RU Рекомендуемое место расположения дренажа в полу  
UA Зона підключення каналізації, що рекомендується  
PL Sugerowany obszar дренаżu

LV Pieļaujams garuma un platuma robežnovirzes: līdz 1 m +/-5mm, virs 1 m -5/+10mm  
LT Leistini gaminio dydžio nuokrypiai 1m yra +/-5 mm, virš 1 m -5/+10 mm  
EE Mõõtmete lubatud viga pikkuses ja laiuses on 1m puhul +/-5mm, üle 1m -5/+10mm  
EN The tolerated error of dimensions for 1m is +/-5mm, above 1 -5/+10mm  
RU Допустимые изменения границ длины и ширины до 1м +/-5мм более 1м -5/+10мм  
UA Можливі зміни довжини та ширини до 1 м +/-5 мм, більше 1 м -5/+10 мм  
PL Dopuszczalne tolerancje długości i szerokości wynoszą +/-5 mm dla wymiarów do 1 m i +5/-10 mm dla wymiarów powyżej 1 m.

