

Step Mini

Informacje techniczne

Rozmiar: 470 x 310 mm, h = 105 mm

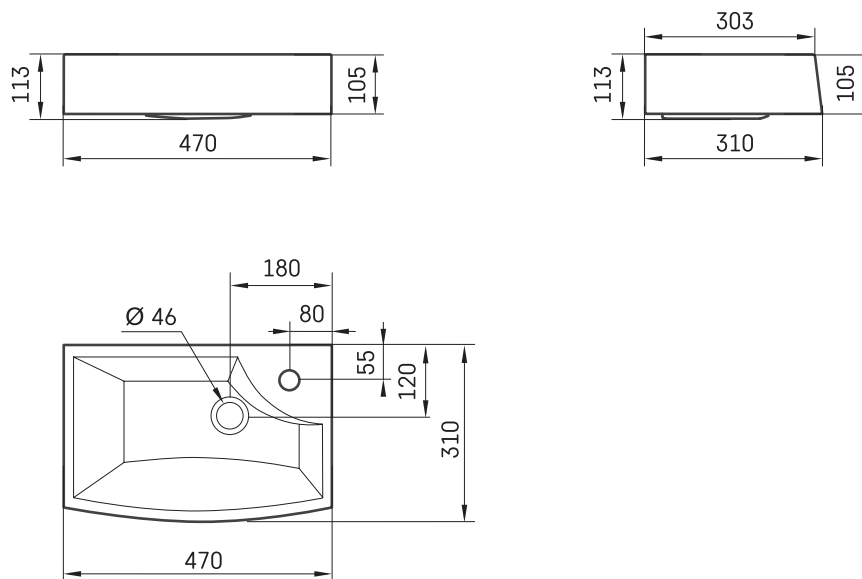
Ważość: 9 kg

Opcjonalny:

Wsporniki, 2 szt., białe: IZKMST/00



RYSUNKI TECHNICZNE



Zobacz produkt:

