

# Ovo In

## Informacje techniczne

Rozmiar: 550 x 372 mm, h = 170 mm

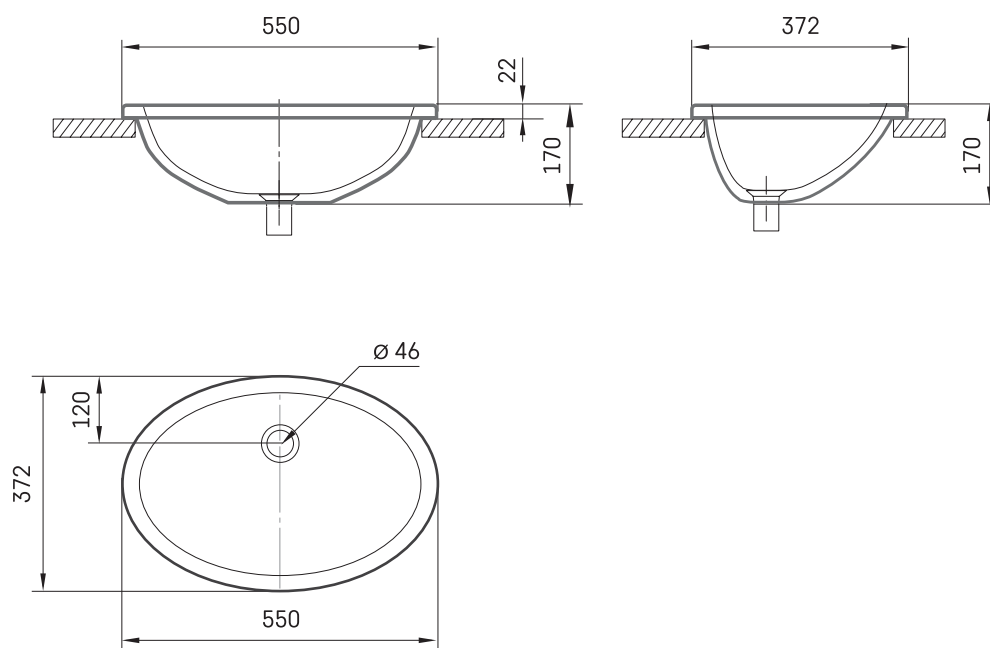
Ważość: 7 kg

## Opcjonalny:

Kielich odpływu, nakładka z Silkstone®: DEIZSNOP/00



## RYSUNKI TECHNICZNE



Zobacz produkt:

