

# OVO MTM CS

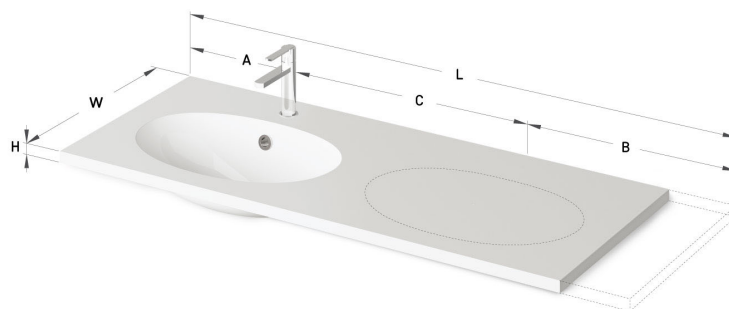
## Informacje techniczne

Rozmiar: 650 x 420 mm, h = 25 mm

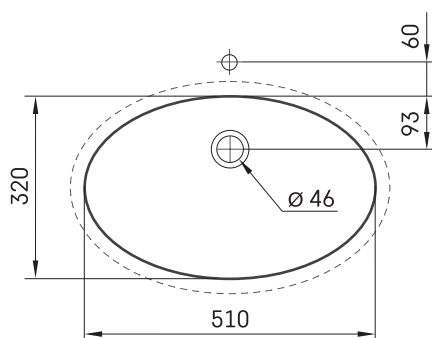
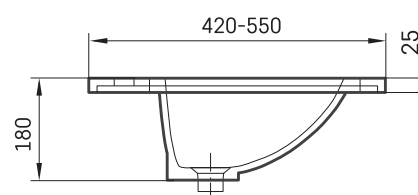
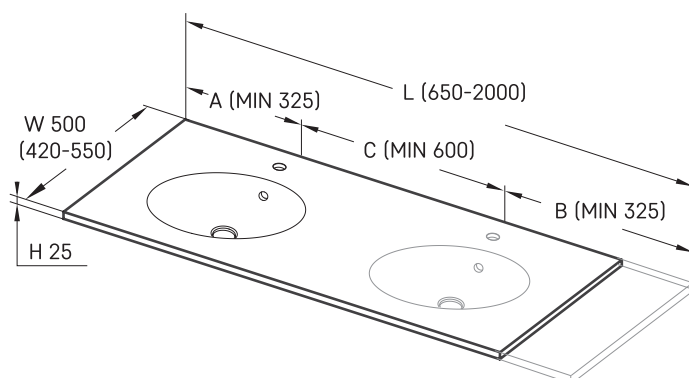
## Opcjonalny:

Wsporniki 400 mm: IZKSS400GB1/00

Wsporniki 480 mm: IZKSS480GB1/00



## RYUNKI TECHNICZNE



Zobacz produkt:





Ūnijas iela 12a,  
Rīga, Latvija

Zobacz produkt:

