

Opus In

Informacje techniczne

Wymiary zewnętrzne: 520 x 320 mm, h = 130 mm

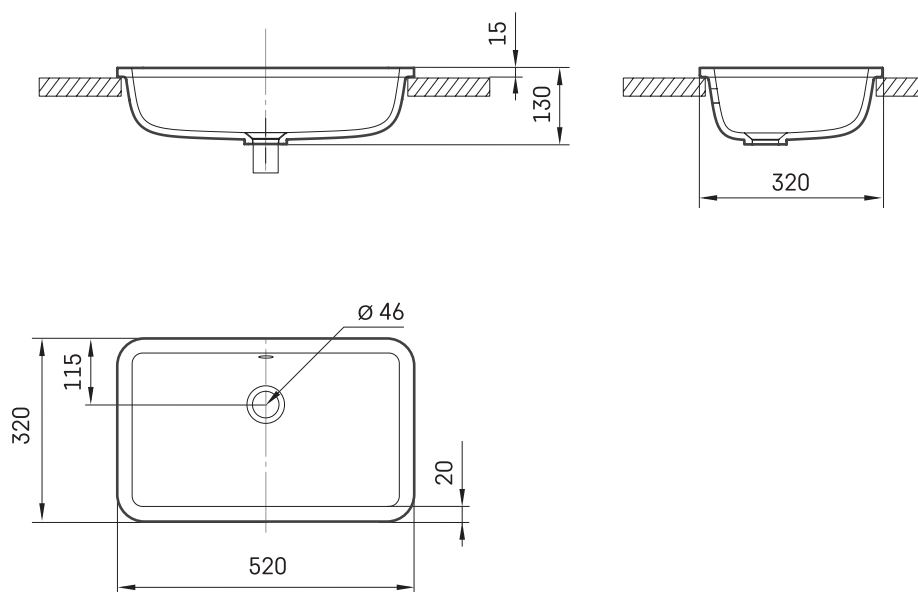
Waga netto: 8 kg

Opcjonalnie :

Otwarty spust umywalkowy z maskownicą SILKSTONE®:
DEIZSNOP/00



RYSUNKI TECHNICZNE



Zobacz produkt:

