

Loto Mini 60

Informacje techniczne

Rozmiar: 600 x 400 mm, h = 18 mm

Ważość: 15 kg

Opcjonalny:

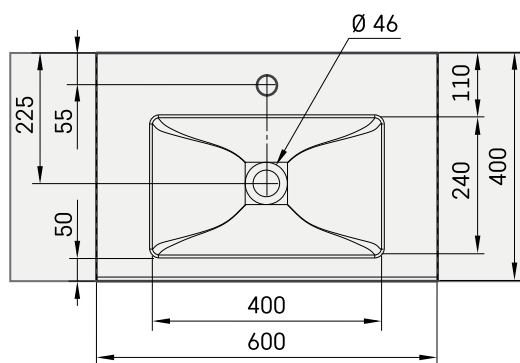
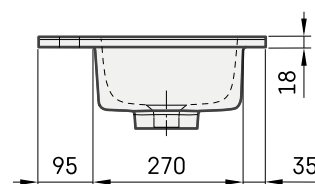
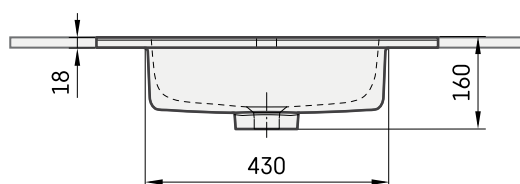
Wsporniki 310 mm: IZKSS310GB1/00

Kielich odpływu, chromowana nakładka: L2264

Kielich odpływu, nakładka z konglomeratu:
DKIZPBNOP/xx



RYСУNKI TECHNICZNE



Zobacz produkt:

