

# Loto Mini 50-120

## Informacje techniczne

Rozmiar: 500 x 400 mm, h = 18 mm

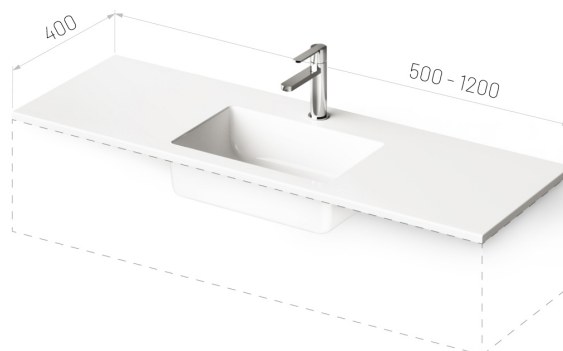
Ważość: 14 kg

### Opcjonalny:

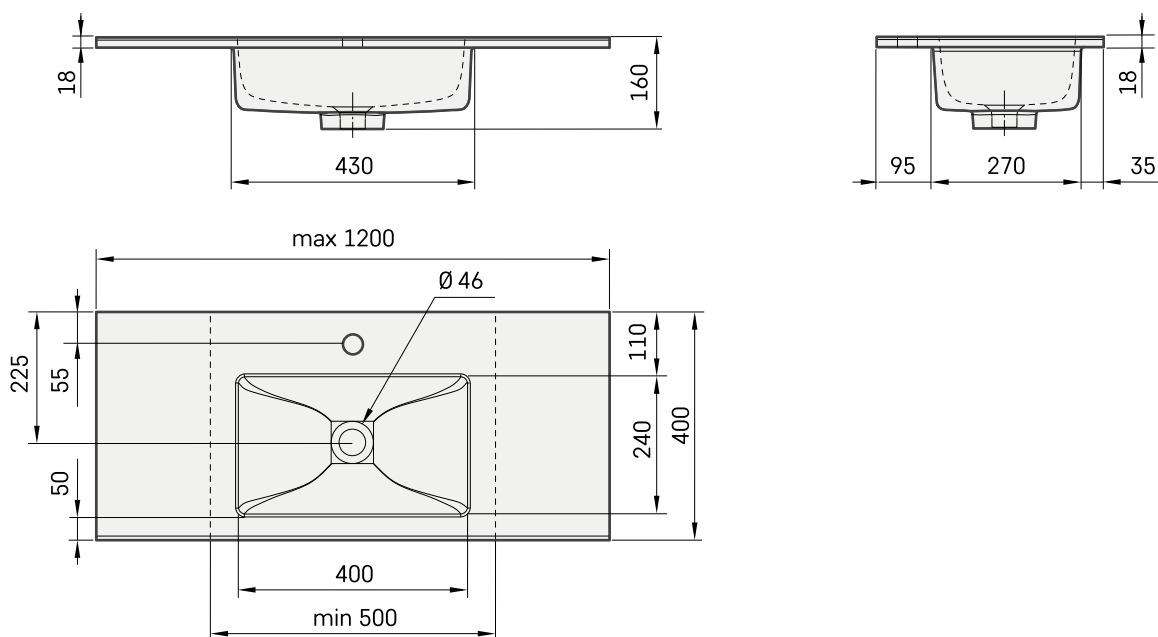
Wsporniki 310 mm: IZKSS310GB1/00

Kielich odpływu, chromowana nakładka: L2264

Kielich odpływu, nakładka z konglomeratu:  
DKIZPBNOP/xx



## RYSUNKI TECHNICZNE



Zobacz produkt:

