

Loto 100

Informacje techniczne

Wymiary zewnętrzne: 1000 x 490 mm, h = 18 mm

Waga netto: 22 kg

Opcjonalnie :

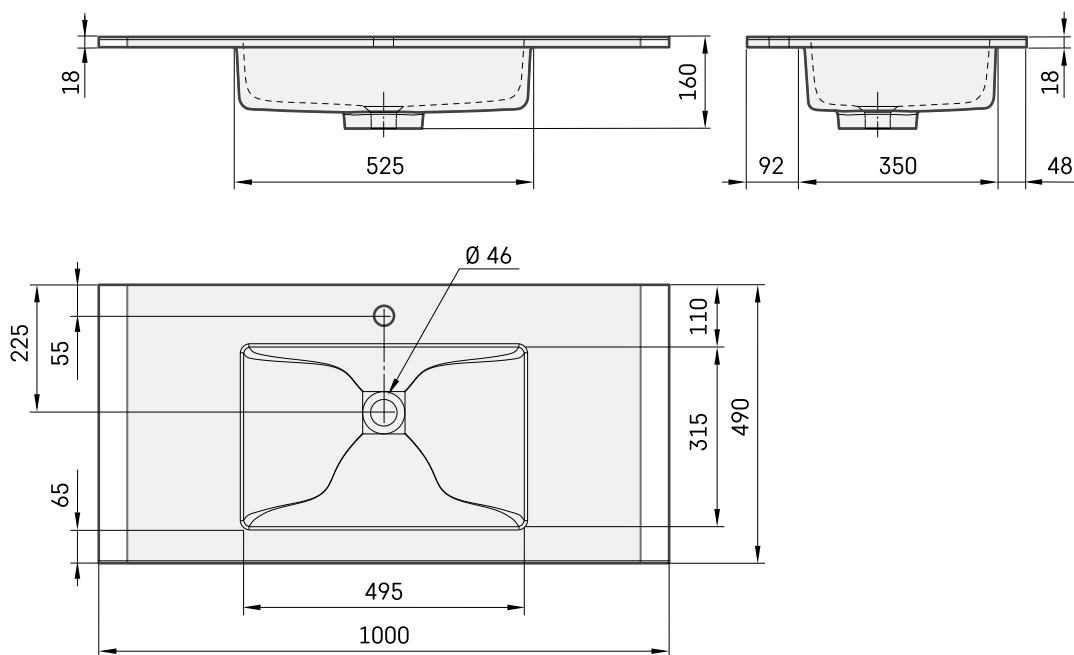
Wsporniki 400 mm: IZKSS400GB1/00

Kielich odpływu, chromowana nakładka: L2264

Kielich odpływu, nakładka z konglomeratu:
DKIZPBNOP/xx



RYSUNKI TECHNICZNE



Zobacz produkt:

