

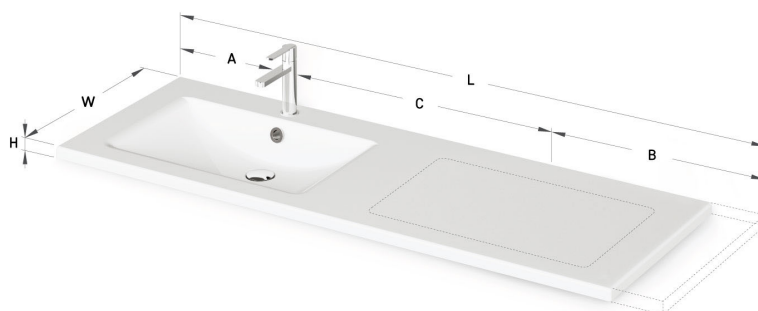
# Long Step MTM CS

## Informacje techniczne

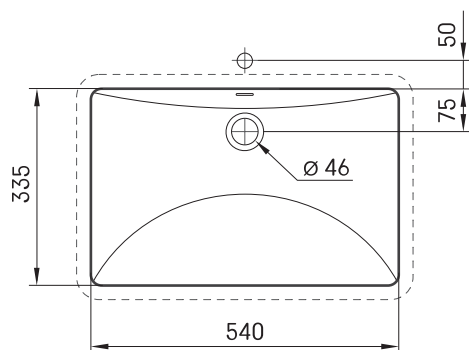
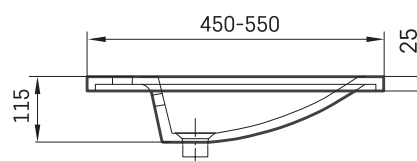
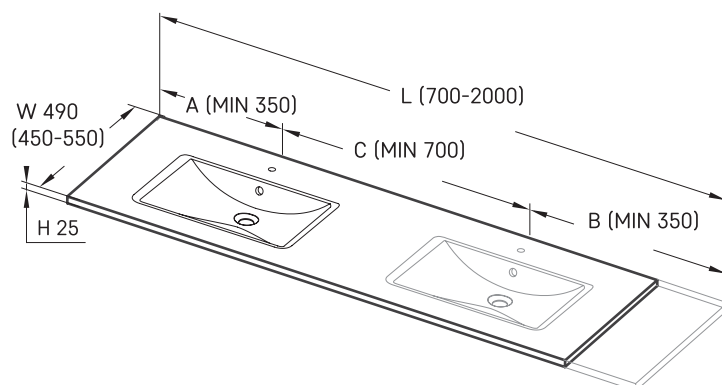
Rozmiar: 700 x 450-550 mm, h = 25 mm

## Opcjonalny:

Wsporniki 400 mm: IZKSS400GB1/00



## RYSUNKI TECHNICZNE



Zobacz produkt:





Ūnijas iela 12a,  
Rīga, Latvija

Zobacz produkt:

