

Long Step 150

Informacje techniczne

Rozmiar: 1500 x 490 mm, h = 110 mm

Ważość: 44 kg

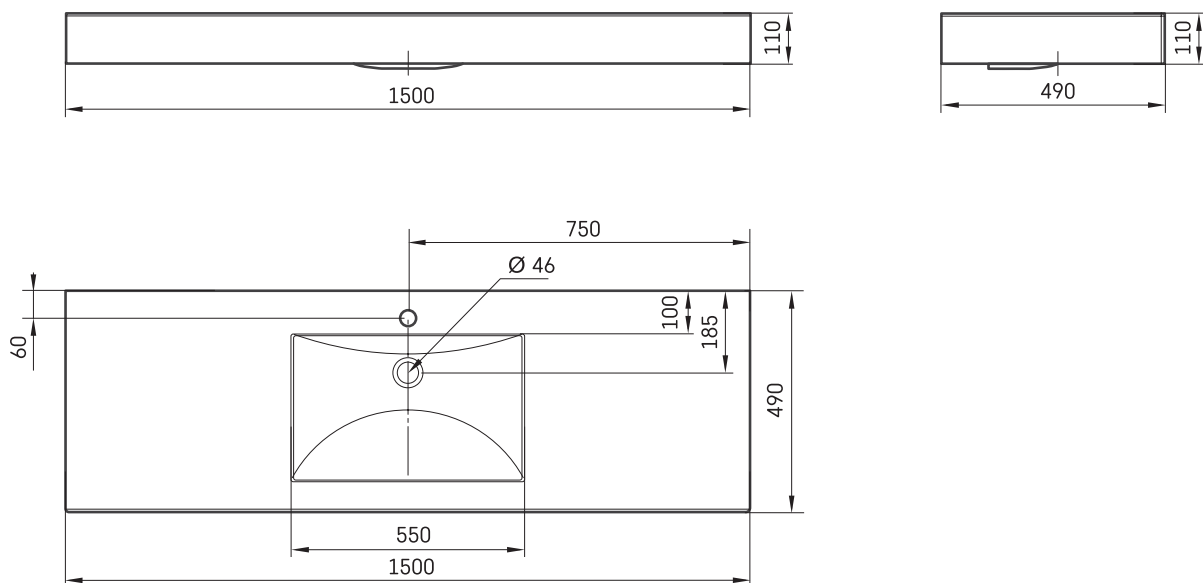
Opcjonalny:

Wsporniki, 2 szt., białe lub satynowe: IZKLS/xx

Wsporniki, 2 szt., stal nierdzewna: IZKLS/NT



RYSUNKI TECHNICZNE



Zobacz produkt:

