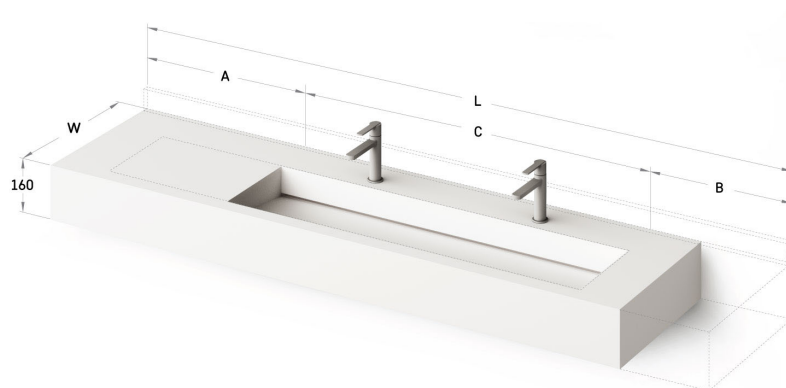


# Flow 50



## Informacje techniczne

Wymiary zewnętrzne: 600-3000 x 500 mm, h = 160 mm

Segment produktu: 

## RYSUNKI TECHNICZNE

