

# Delta 90/D

## Informacje techniczne

Rozmiar: 900 x 460 mm, h = 180 mm

Ważość: 19 kg

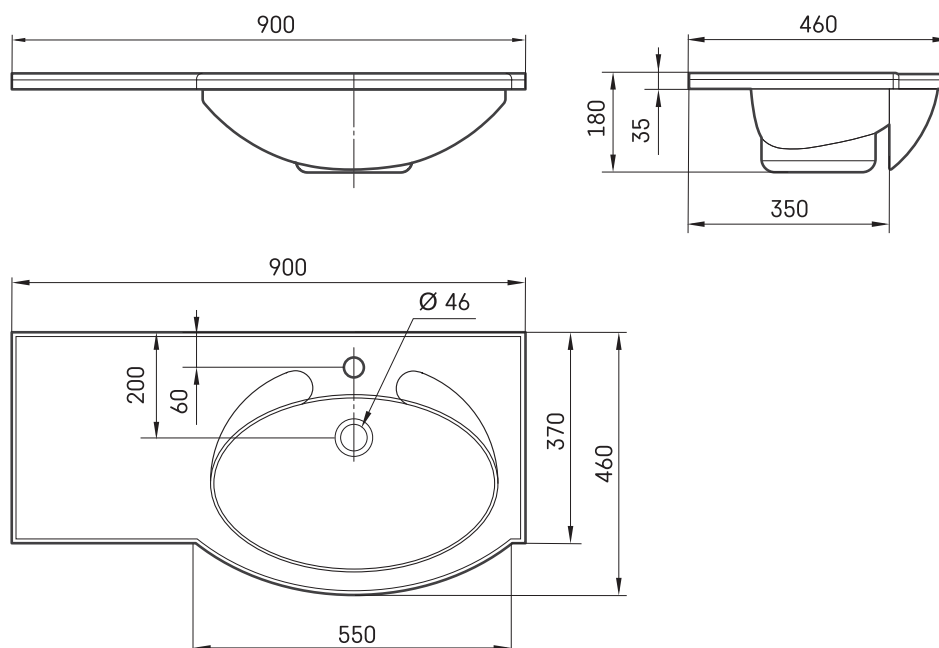
### Opcjonalny:

Wsporniki, 2 szt., białe lub satynowe: IZKL/xx

Wsporniki, 2 szt., stal nierdzewna: IZKL/NT



## RYSUNKI TECHNICZNE



Zobacz produkt:

