

Beta Duo

Informacje techniczne

Rozmiar: 1620 x 540 mm, h = 170 mm

Ważość: 52 kg

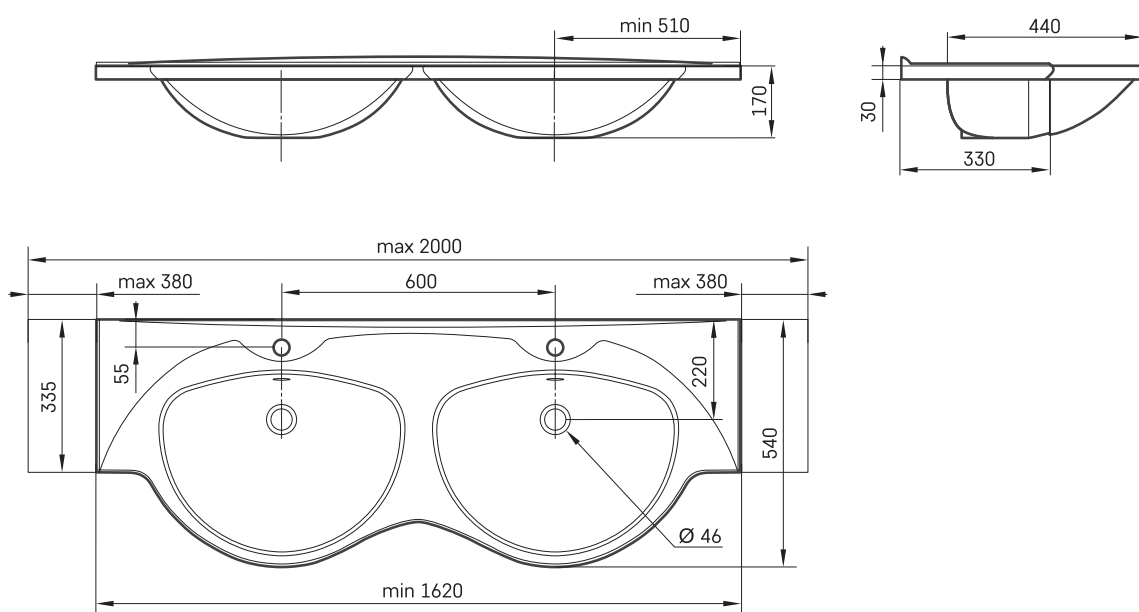
Opcjonalny:

Wsporniki, 3 szt., białe lub satynowe: IZKLSW/xx

Wsporniki, 3 szt., stal nierdzewna: IZKLW/NT



RYSUNKI TECHNICZNE



Zobacz produkt:

