

Beta 100-150

Informacje techniczne

Rozmiar: 1001 x 540 mm, h = 170 mm

Ważość: 26 kg

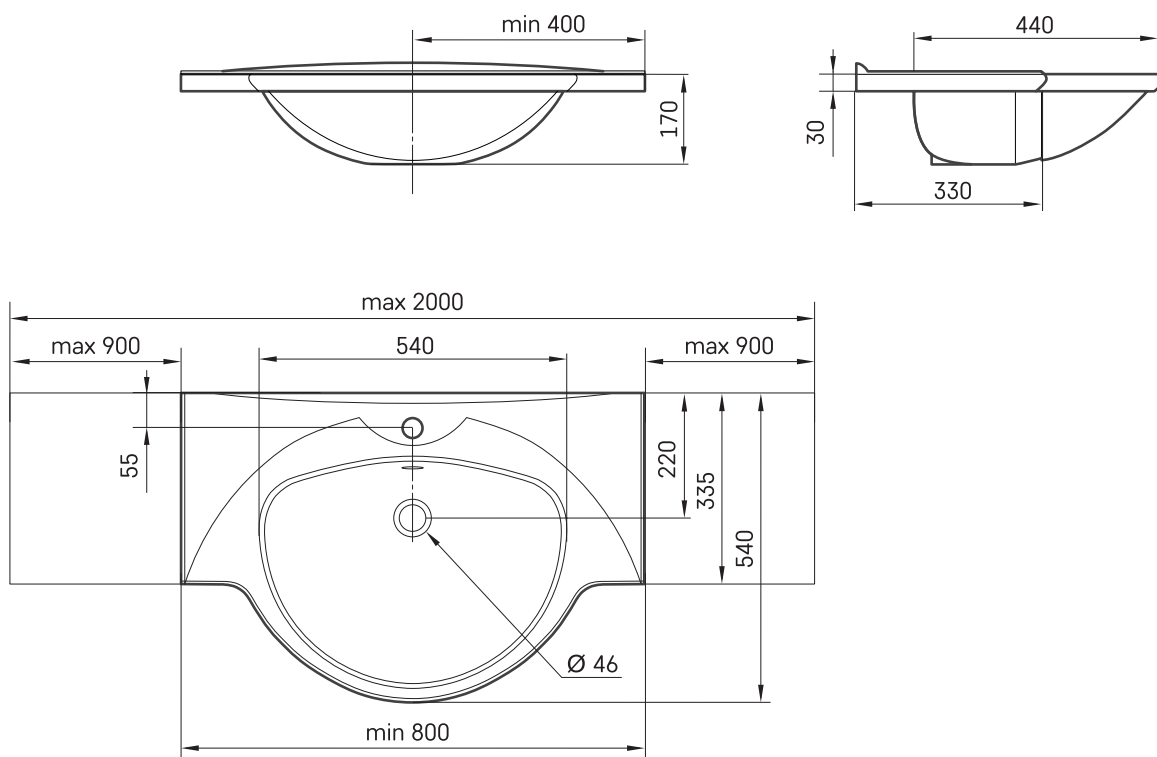
Opcjonalny:

Wsporniki, 2 szt., białe lub satynowe: IZKL/xx

Wsporniki, 2 szt., stal nierdzewna: IZKL/NT



RYSUNKI TECHNICZNE



Zobacz produkt:

