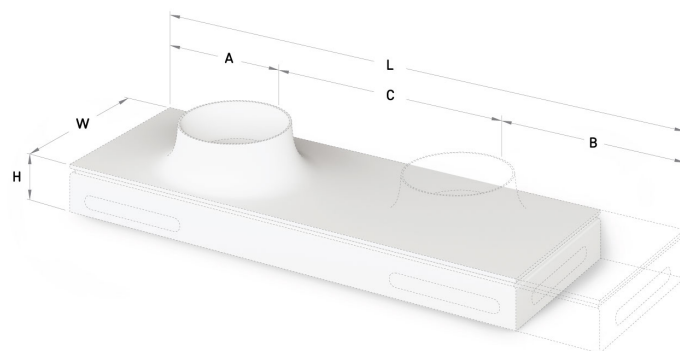


Alba 30



Informacje techniczne

Wymiary zewnętrzne: 450 x 400 mm, h = 238 mm

RYSUNKI TECHNICZNE

