

# Lettera KV 90

## Informacje techniczne

Wymiary zewnętrzne: 900 x 900 mm, h = 135 mm

Waga netto: 34 kg

Segment produktu: ROOT

## Opcjonalnie :

Brodzik Lettera KV 90 z osłoną syfonu: DPLETKV90/xx

Syfon do Lettera brodzika 90 mm: HS1

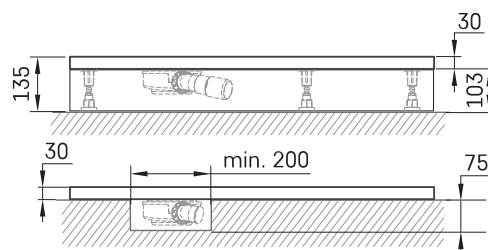
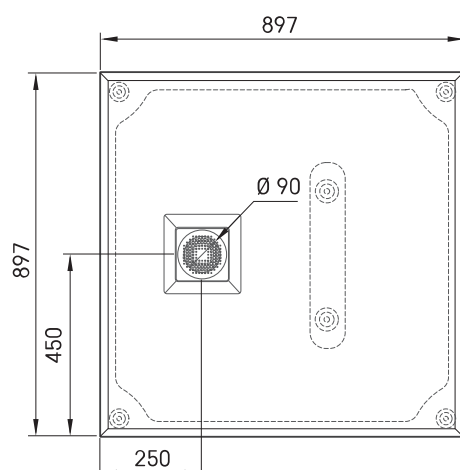
Pokrywa odpływu ze stali nierdzewnej, satynowo-biała: DKDPLET/00

Pokrywa odpływu ze stali nierdzewnej, satynowa czern: DKDPLET/01

Pokrywa odpływu ze stali nierdzewnej, metalu półmatowego: DKDPLET/02



## RYSUNKI TECHNICZNE



Zobacz produkt:

