

LARGO 80x100

Informacje techniczne

Rozmiar: 800 x 1000 mm, h = 135 mm

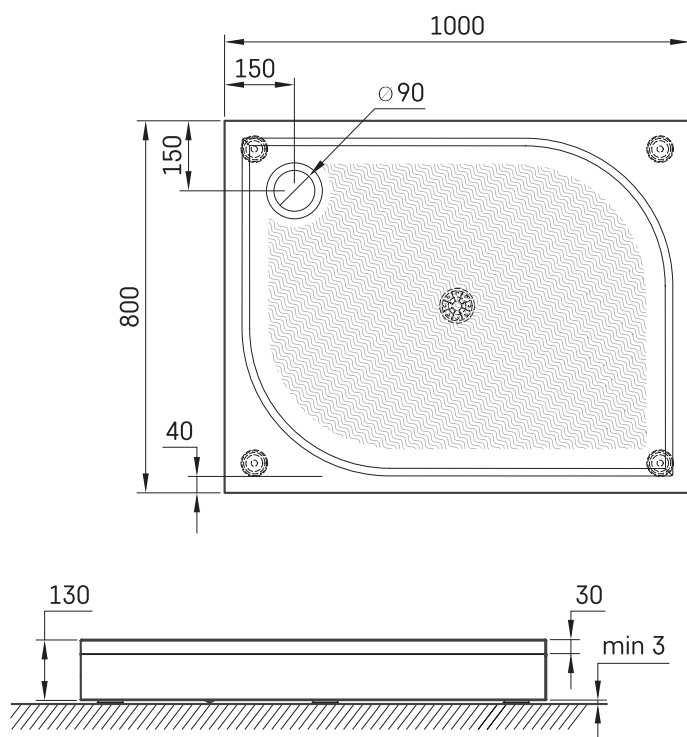
Ważyć: 22 kg

Opcjonalny:

Syfon TurboFlow, \varnothing 90 mm: 0205302



RYSUNKI TECHNICZNE



Zobacz produkt:

