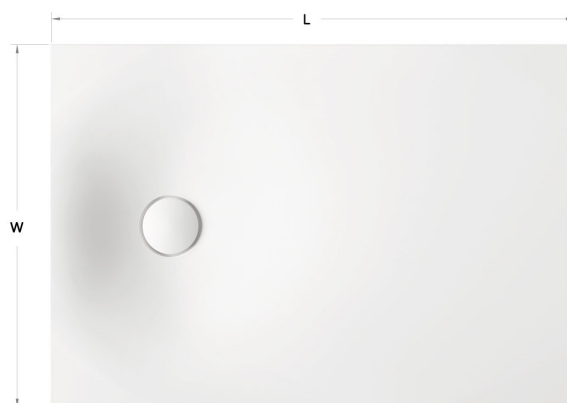


Craft

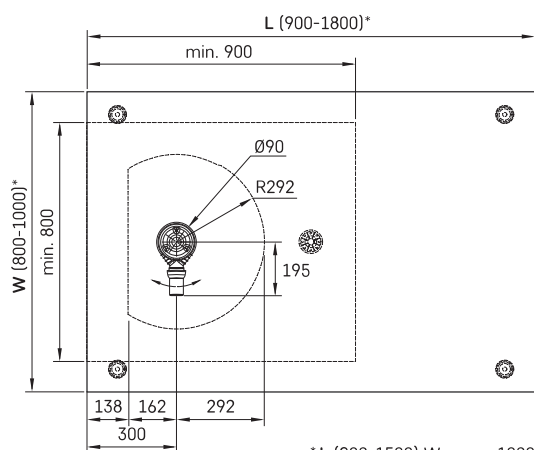


Informacje techniczne

Wymiary zewnętrzne: 900-1800 x 800-1000 mm, h = 35-150 mm

Segment produktu: 

RYSUNKI TECHNICZNE



*L (900-1500) W = max 1000
*L (1501-1800) W = max 900

