

# CLASSIC RO 100 R 550

## Informacje techniczne

Rozmiar: 1000 x 1000 mm, h = 165 mm

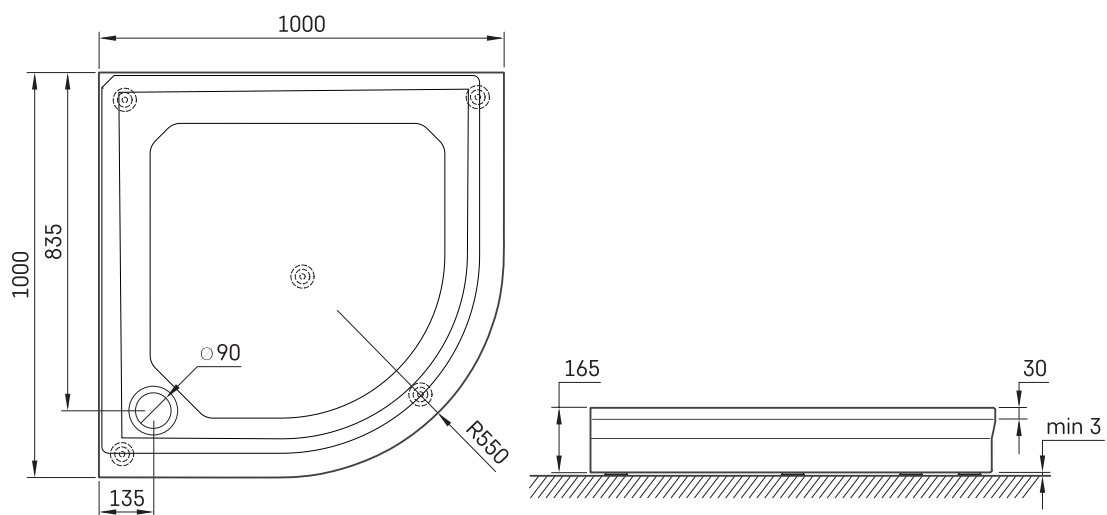
Ważyć: 39 kg

## Opcjonalny:

Syfon TurboFlow,  $\varnothing$  90 mm: 0205302



## RYSUNKI TECHNICZNE



Zobacz produkt:

